

- 新日軽の製品をお買い上げいただき誠にありがとうございます。
- 正しい施工をしていただくため当説明書をお読みください。

■注意事項 施工にあたっては次のような点に注意してください。

- ①モルタル用に海砂を使用されますと、塩分が多量に含まれていますから腐食の原因になりますのでその使用を避けていただくか、十分水洗いしたものを使用してください。
- ②モルタルやコンクリートの抽出液が工事中にアルミ製品の表面を流れないように注意してください。抽出液は強アルカリ性で、しみやむら等の外観不良や腐食の原因になります。
- ③モルタルやコンクリートの急結剤は腐食の発生や促進作用があるのでその使用を避けていただくか、塩化カルシウムや塩素系の化合物・珪酸ナトリウム等の入っていないものを使用してください。
- ④施工時にアルミ製品の表面に付着したモルタルやコンクリート等は速やかに清掃してください。また表面にキズをつけますと腐食しやすくなりますので取扱いには十分注意してください。
- ⑤アルミ製品と銅板やラス等の異種金属が接触しないようにしてください。接触する場合にはビニールテープ等を貼るか塗料等で絶縁処理をしてください。
- ⑥腐食の恐れのある接着剤や化学薬品を施工上使用する場合は、アルミ製品と接触しないようにしていただくか、接触する部分を完全に養生してください。

■安全にお使いいただくために必ずお守りください。

お願いしたいこと…この取扱い説明書に示した注意事項は、安全に関する重要な内容を示しています。人身事故や財産への損害を未然に防止するため、次のような絵表示をしています。

絵表示	意味
	この表示を無視して、取扱いを誤ると使用者が損害を負う危険や物的損害の発生が予想されることを表しています。

注意事項
<ul style="list-style-type: none"> ・本体を揺すったり、乗ったり、寄りかかたりしないでください。 ・郵便ポストの付いているタイプでは、このポストの上には乗らないでください。変形したり、使用上に支障をきたす場合があります。 ・ポストの投函口にむやみに手や棒を差し込まないでください。 ・投函物を取り出す際は手や指に注意してください。

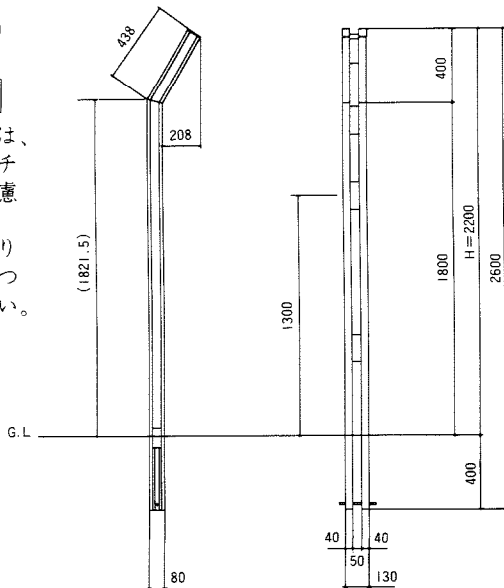
要 注 意 !

- * 結線は必ず電気工事店様が行ってください。
- * 照明とインターホンをどちらも御使用いただく時は、隔壁となる配管をもうけてください。
- * 配線は、あらかじめG.Lより2.2m位立ち上げておいてください。
- * インターホン子機と親機は同一メーカーを御使用ください。(子機はJIS 1コ用スイッチボックス対応品)

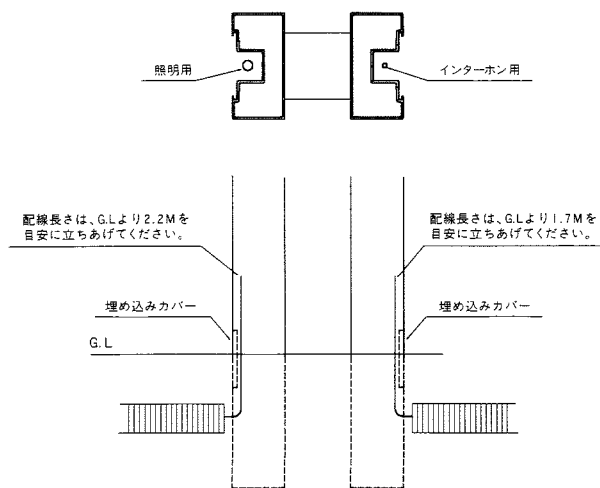
■納まり図

基礎工事の注意点

- 地盤が軟弱な場合は、基礎の深さ、フーチングの大きさを考慮してください。
- 柱基礎には必ず割りぐり石を敷き十分つきかためてください。



(配線例)



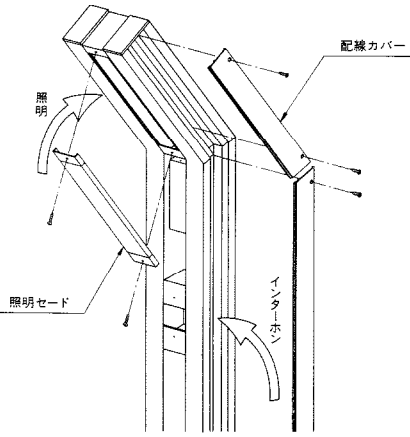
■梱包明細

本 体	本体(組立完成品)① セット部品①(アンカー①、取付説明書①)
サインプレイツ(FS 1型)	サイン板① 表札シール① セルフドリリングビス(φ4×13)②
サインプレイツ(FS 2型) (受注生産)	サイン板(指定切り抜き文字)① セルフドリリングビス(φ4×13)②
縦型ポスト TA 1型	縦型ポスト①
横型ポスト(前開きタイプ)	横型ポスト① 前扉①
横型ポスト(後開きタイプ)	横型ポスト①
ナチュラルポスト(角型)	角型ポスト① 取説①
ポスト取付金具	ポスト取付金具② シーラー② ネジ持ち② トラス小ネジ(φ4×10)④ バネ座金(φ4用)④ 六角袋ナット(M4用)④ セルフドリリングビス(ナベφ4×13)④ トラス小ネジ(φ4×8)④
ポスト取付金具 (角型ポスト用)	ポスト取付ブラケット① トラス小ネジ(φ4×12)③ トラス小ネジ(φ5×8)② 六角袋ナット(M5用)② 座金(M5用)②

取付方法

1 配線方法

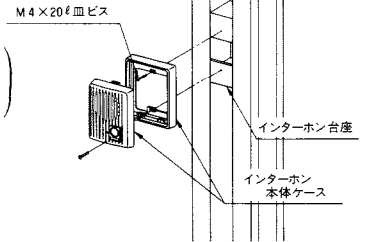
- ①左右柱の配線カバーを外してください。
- ②照明及びインターホン用配線は、左右に分けて行なってください。
- ③照明に関しては、前面のセードを外して結線します。詳しい結線方法は照明用取説を参照ください。(取説番号はME-1160です。)



2 インターホンの取付け

- ・インターホン台座にケースをビスどめし、結線後インターホン本体を取付けてください。

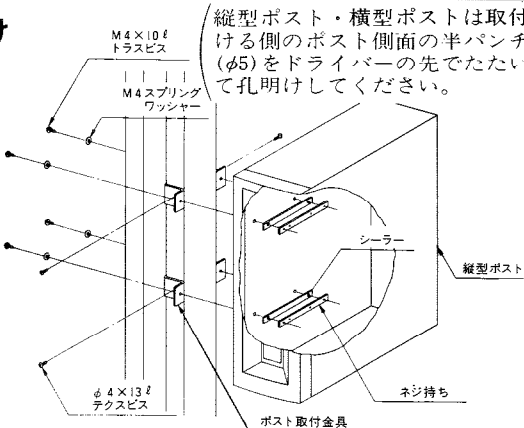
(取付ビスは、セット部品 (SE-1137) の中に入っています。)



3 ポストの取付け

①縦型ポストの場合

- ・取付ける位置を確認の上、ポスト取付金具を取付側の柱をはさむようにしてテクスビスで柱に固定してください。
- ・シーラーと裏板をポスト取付孔に合わせて貼ってください。(十分に押しつけてください。)
- ・ポスト取付金具とポスト内部の裏板をビス止めしてください。

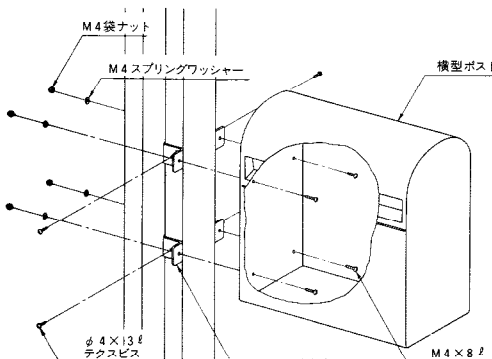


解錠番号シールはポスト取出フタ外面に貼ってあります。

②横型ポストの場合

(前開き、後開き両タイプがあります。)

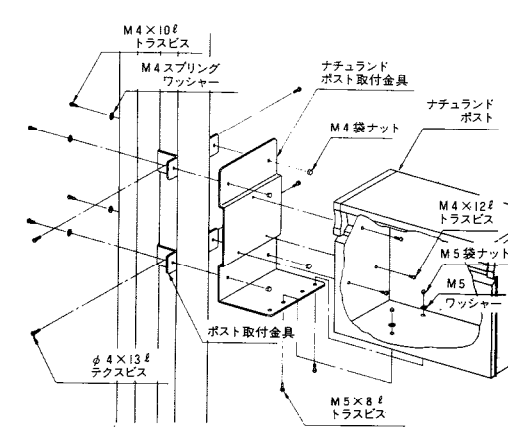
- ・取付ける位置を確認の上、ポスト取付金具を取付側の柱をはさむようにしてテクスビスで柱に固定してください。
- ・ポストとポスト取付金具をビスと袋ナットで止めてください。(ビスは、ポスト内部側になるように止めてください。)



解錠番号シールはポスト投入口から覗ける位置に貼ってあります。

③ナチュラルポストの場合

- ・取付ける位置を確認の上、ポスト取付金具を取付側の柱をはさむようにしてテクスビスで柱に固定してください。
- ・ポスト取付金具とナチュラルポスト取付金具をM4ビスと袋ナットで固定してください。
- ・ナチュラルポストを取付ける側を孔明け(ポスト内在中の取説を参照)し、ポストを乗せてポスト本体内部よりビスで固定してください。
- ・更にも下からもM5のビスと袋ナットでポストを固定してください。



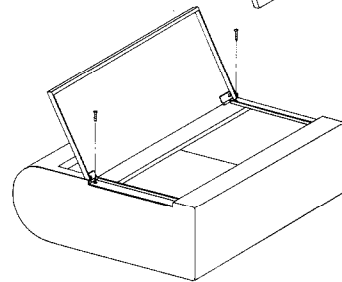
解錠番号シールはポスト梱包内マニュアルとポスト投入口から覗ける位置に貼ってあります。

※横型ポスト前開きタイプの場合、最後に前扉の取付けがあります。

- ・扉上部をポスト口下のすき間より差し込んでください。



- ・扉を開いた状態で、扉丁番とポスト本体をビスどめしてください。

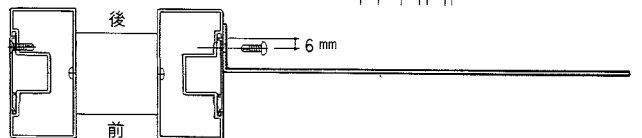


4 サインの取付け

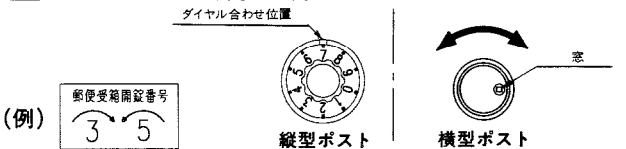
- ・側面の配線カバーに、テクスビスで固定してください。

※カバー溝から6mm前側の位置へビスを打って下さい。(高さ方向は自由です。)

(断面図)



5 ポストの施錠・解錠



- (1)ダイヤルを右回転方向にまわし、3に合わせる。
- (2)次に左回転方向にまわし、5に合わせると解錠します。
- (3)扉を閉めて上記以外の数字にダイヤルを合わせると施錠します。