



- ご使用前にこの取扱説明書をよくご覧の上、正しくご使用ください。
- 器具の取付工事は、必ず工事店・電器店(有資格者)に依頼してください。
一般の方の電気工事は、法律で禁止されています。
- ご使用後廃棄される場合は、清掃回収者への安全面に十分配慮して処理してください。
- 工事店様・電器店様へ・・・工事終了後、この取扱説明書はお客様に必ずお渡しください。


保存用

■取付前に必ず確認してください

⚠ 警 告	「警告」は人身事故の原因になる危険
<ul style="list-style-type: none"> ● 異常な振動や衝撃、腐食性ガスや可燃性ガス、粉じんの影響の受ける場所では使用できません。 →火災・感電・落下・錆びの原因になります。 ● サウナ風呂等の高温場所では使用できません。 →火災・焼損・やけどの原因になります。 ● 指定のランプ以外は使用しないでください。 →焼損・過熱・変色の原因になります。 ● 器具やランプを布や紙等でおおって使用しないでください。 →火災・焼損・過熱・故障・変形の原因になります。 ● 器具を改造したり、部品を追加・変更して使用しないでください。 →感電・落下・焼損・過熱・変色の原因になります。 	<ul style="list-style-type: none"> ● ランプ外管が割れた場合は絶対に点灯しないでください。 →感電の原因になります。 ● 電源の接続は取扱説明書に従って確実に行ってください。 →接続が不完全な場合、故障の原因になります。 ● 器具の取付けは器具重量に耐える場所に取扱説明書に従って確実に行ってください。 →取付けに不備があると落下・けがの原因になります。 ● アース端子(線)が付いている器具は必ず電気設備の技術基準に従って、接地(アース)工事を行ってください。 →接地工事が不完全な場合、感電・絶縁不良の原因になります。

⚠ 注 意	「注意」は器具破損の原因になる危険
<ul style="list-style-type: none"> ● 寒暖の差の激しい場所では使用しないでください。 →感電・絶縁不良・ランプ破損・器具内部の結露の原因になります。 ● 点灯中および消灯直後は器具やランプが高温になりますので素手で触らないでください。 →やけどの原因になります。 ● 器具の定格電圧と電源電圧を必ず確認してください。 →間違って器具に過電圧を加えた場合、ランプや安定器等の短寿命および火災・過熱の原因になります。 	<ul style="list-style-type: none"> ● この器具は周波数が50Hz用と60Hz用の区別があります。必ず取付ける地域の周波数と器具の周波数があっているか確認してください。 →間違って使用しますとランプや安定器等の短寿命および火災・過熱・故障の原因になります。 ● 器具に注意シールが貼り付けされている場合はその指示に従ってください。 →守っていただかないと火災・感電・落下・けが・故障の原因になります。 ● スイッチの取付工事は電源側を切るように結線してください。 →逆にしますと感電・事故の原因になります。 ● ケーブル線は人の通る場所では露出しないように処理してください。 →ケーブル線を引っ掛け、絶縁不良・けが・ケーブル線の損傷の原因になります。

この取扱説明書のマークについて SAFETY INFORMATION

<p>警告 説明書中の「警告」は人身事故の原因になる危険を示します。</p> <p>WARNING A WARNING IN THE MANUAL DENOTES A HAZARD THAT CAN CAUSE INJURY OR DEATH.</p>	<p>注意 説明書中の「注意」は器具破損の原因になる危険を示します。</p> <p>CAUTION A CAUTION IN THE MANUAL DENOTES A HAZARD THAT CAN DAMAGE EQUIPMENT.</p>
<p>このマークのついている説明文は必ず守ってください。</p> <p>KEEP THE NOTICE WITH THIS MARK.</p> 	<p>このマークのついている説明文は特に注意してください。</p> <p>BE CAREFUL THE NOTICE WITH THIS MARK.</p> 

裏面も必ずお読みください。

- 新日軽の製品をお買い上げいただき誠にありがとうございます。
- 〈電源工事〉素人工事は危険です。電気工事店様へ依頼してください。

■注意事項

施工にあたっては次のような点に注意してください。

●ポール

- ①モルタル用に海砂を使用されますと、塩分が多量に含まれていますから腐食の原因になりますのでその使用を避けていただくか、十分水洗いしたものを使用してください。
- ②モルタルやコンクリートの抽出液が工事中にアルミ製品の表面を流れないように注意してください。抽出液は強アルカリ性で、しみやむら等の外観不良や腐食の原因になります。
- ③モルタルやコンクリートの急結剤は腐食の発生や促進作用があるのでその使用を避けていただくか、塩化カルシウムや塩素系の化合物・珪酸ナトリウム等の入っていないものを使用してください。

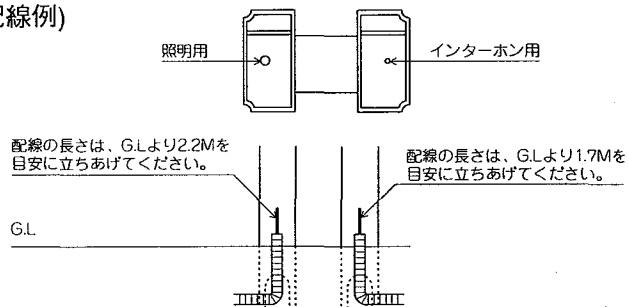
●照明灯

- ①異常な振動や衝撃、腐食性ガスや可燃性ガス、粉じんの影響の受ける場所では使用できません。
- ②注意シールが貼付しています器具はその指示に従ってください。
- ③防水形器具として使用される場合は接地工事を行なってください。
- ④取付面と器具間に隙間が発生したときはコーキング処理等の防水処理を行なってください。
- ⑤電源線は、口出し線との結線部分に張力がかからないように張力止めをしてください。

- ④施工時にアルミ製品の表面に付着したモルタルやコンクリート等は速やかに清掃してください。また表面にキズをつけますと腐食しやすくなりますので取扱いには十分注意してください。
- ⑤アルミ製品と銅板やラス等の異種金属が接触しないようにしてください。接触する場合にはビニールテープ等を貼るか塗料等で絶縁処理をしてください。
- ⑥腐食の恐れのある接着剤や化学薬品を施工上使用する場合は、アルミ製品と接触しないようにしていただくか、接触する部分を完全に養生してください。

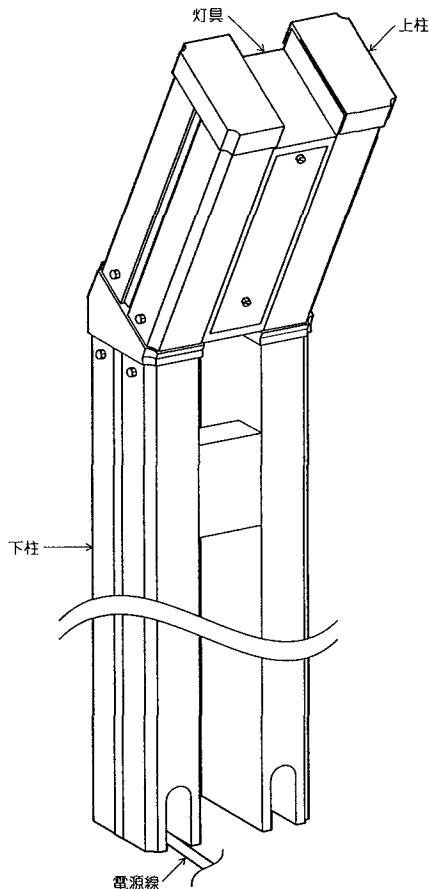
※照明とインターホンをどちらも御利用いただく時は、隔壁となる配管をもうけてください。

(配線例)

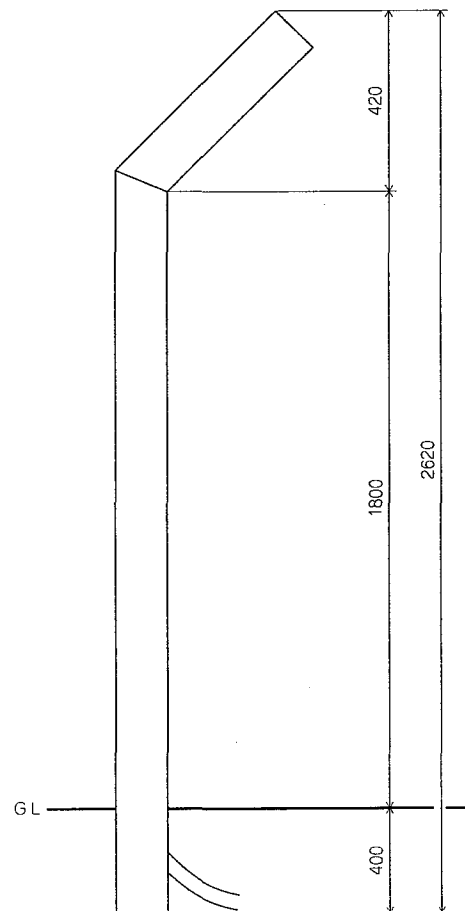


■照明各部の名称

△ 部品の有無・損傷を確認し、不備の際は取付けないでください。



■納まり図

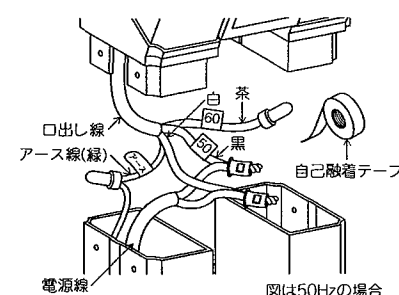
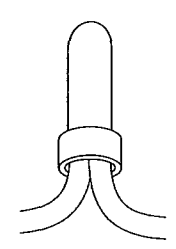
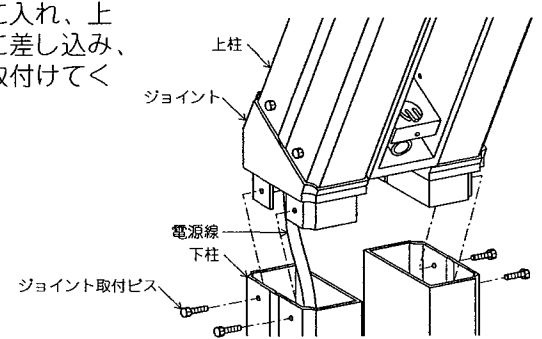
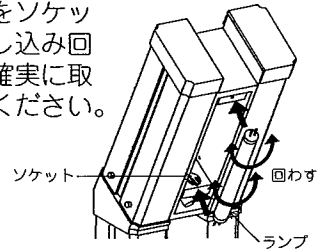
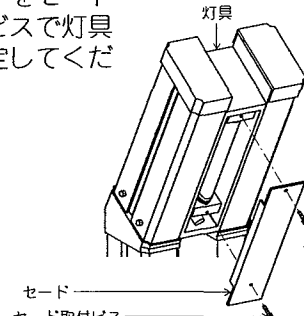
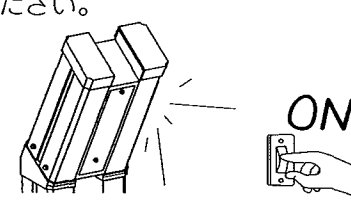


取扱説明書をよくご覧の上、正しくご使用ください。また、不明な点は必ずお問い合わせください。

■取付順序と操作方法

⓪ぬれた手では絶対に行なわないでください。感電・故障の原因になります。

△必ず取付順序にしたがって取付けてください。取付けに不備があると落下・けが・過熱の原因になります。

<p>① 地域のHzと器具口出し線のHzをあわせるように電源線と口出し線を接続して自己融着テープで確実に絶縁保護してください。又、使用しない口出し線は、絶縁処理を行ってください。</p>		<p>② アース工事を行なってください。</p> 
<p>③ 接続した電源線を下柱に入れ、上柱のジョイントを下柱に差し込み、ジョイント取付ビスで取付けてください。</p>		<p>④ ランプをソケットに差し込み回転させ確実に取付けてください。</p>  <p>△ランプの取付けは丁寧に、確実に行ってください。破損・落下の原因になります。</p>
<p>⑤ セードをセード取付ビスで灯具に固定してください。</p> 	<p>⑥ 電源を入れて、点灯を確かめてください。</p>  <p>△点灯状態がおかしいときはすぐに工事店・電器店に連絡してください。素人工事は危険です。</p>	<p>使用ランプ品番 FL 10EX-L-B(10W電球色)</p>


■器具のお手入れ

⓪ぬれた手では絶対に行なわないでください。感電・故障の原因になります。

△必ず電源を切ってから行なってください。感電・やけどの原因になります。

△点灯中や消灯直後は器具やランプが高温のため危険です。しばらくしてから行なってください。

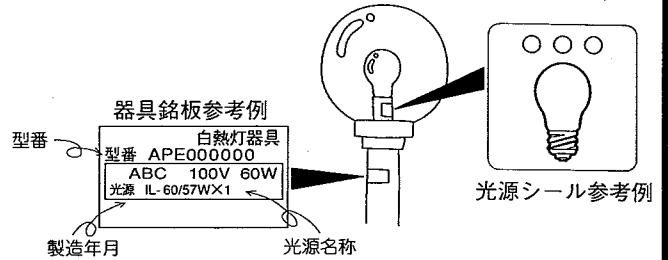
△安全に使用していただくために、約6ヶ月ごとに清掃・点検を行なってください。

 <p>やけどの おそれあり</p> <p>点灯中や 消灯直後の ランプに さわらな</p>	<p>(1) ランプの交換方法</p> <ol style="list-style-type: none"> ① 電源を切ってから行なってください。 ② セードを■取付順序の⑤を参考に取外してください。 ③ ■取付順序の④を参考にランプを交換してください。(指定ランプは器具銘板をご確認ください。) ④ セードを■取付順序の⑤を参考に取付けてください。 <p>(2) セードのお掃除</p> <ol style="list-style-type: none"> ① 電源を切ってから行なってください。 ② セードを■取付順序の⑤を参考に取外してください。 ③ 乾いた柔らかい布等でセードの汚れを拭き取ってください。 ④ セードを■取付順序の⑤を参考に取付けてください。
--	--

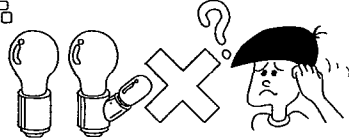
△ この取扱説明書はいつでもご覧いただけるように大切に保存してください。
 ご使用にあたってのご注意(一部仕様の異なる器具があります。) ⑤1

保存用

◆ 型番・製造年月は器具銘板に記載されています。光源(ランプ・電球)の種類は器具の光源シールをご確認ください。交換用の光源は器具の指定のものを必ずご使用ください。



① 器具を改造したり、部品を追加・変更して使用しないでください。



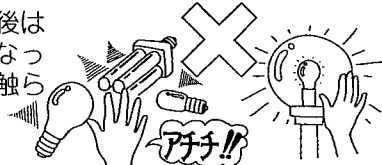
感電・落下・焼損・過熱・変色の原因になります。

① 器具や光源を布や紙等でおおわないでください。
 火災・焼損・過熱・故障・変形の原因になります。

① 器具のすきまや放熱穴等に金属類を差し込まないでください。

感電・故障の原因になります。

① 点灯中および消灯直後は器具や光源が高温になっていますので素手で触らないでください。



やけどの原因になります。しばらくしてから取り扱ってください。

① 器具の下にストーブ等の高温のものを置かないでください。また、燃えやすいものを近づけて使用しないでください。

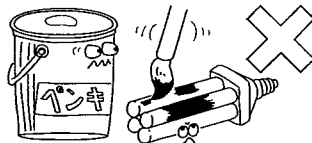
火災・焼損・過熱・故障・変形の原因になります。

① シンナーやベンジン等の揮発性のものでも拭いたり、殺虫剤をかけたりしないでください。



変質・故障の原因になります。

① 器具や光源に着色等をしないでください。



焼損・過熱・故障の原因になります。

① 器具をまるごと水洗いしないでください。
 感電・焼損・故障の原因になります。

△ お手入れや光源交換の時は必ず電源を切ってから行ってください。



通電のまま行なうと、感電の原因になります。

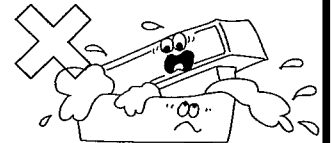
△ 器具から煙が出たり、変な臭いがしたときは、速やかに電源を切ってください。

放置しますと火災・落下・けがの原因になります。
 工事店・電器店にご相談ください。

△ 光源交換の際は、必ず器具表示および取扱説明書の指定の種類・ワット数の光源をご使用ください。

間違った場合、火災・やけど・故障・変形・変色の原因になります。

△ 器具の汚れは乾いた柔らかい布、または中性洗剤を浸透させた柔らかい布をよく絞ってから拭き取ってください。



感電・焼損・故障の原因になります。

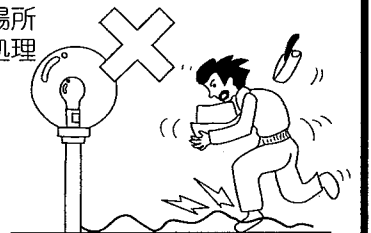
△ 点検・清掃時には、接合部にゆるみおよび器具や光源に損傷等がないかを確認してください。

異常がありましたら、購入店にご相談ください。

△ 光源の端部が黒ずんだり暗く感じたら、お早めに光源交換を行なってください。

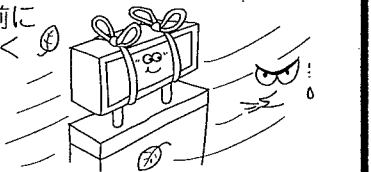
照度のことを考慮しますと、経済的であるといえます。

△ ケーブル線は人の通る場所では露出ないように処理してください。



ケーブル線を引っ掛け、絶縁不良・けが・ケーブル線の損傷の原因になります。

△ 台風や強風の場合、事前に器具の点検・補強をしてください。



倒壊・落下・けが・破損の原因になります。

△ 光源が点滅を繰り返す等、正常に点灯しない場合は、直ちに電源を切り光源を交換してください。

放置しますと、焼損・過熱・故障の原因になります。