

この度は、新日軽商品をご採用いただき誠にありがとうございます。  
商品を正しく安全に組立・施工していただくために、この組立て施工マニュアルをよくお読みの上、作業を行なってください。

### ◎組立・施工の前に

- 本マニュアルに示した注意事項は、商品の性能・機能および強度や安全を確保する上で重要な内容です。施工にあたっては必ずお守りください。
- 施工は専門業者が行なってください。専門知識のない方が施工されますと不具合発生の原因となることがあります。
- このマニュアルは施工後必ず施主様へお渡しください。

### ○注意(設置場所・設置位置について)

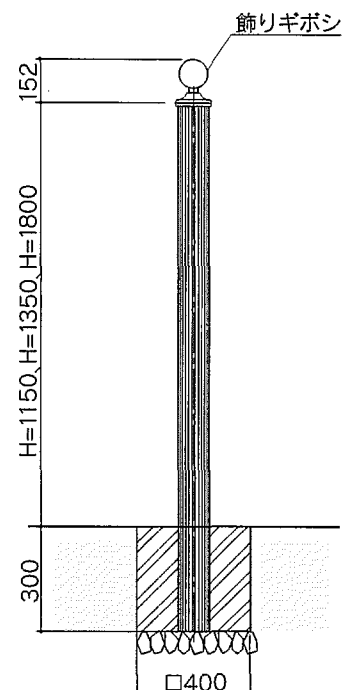
- 本ギボシは、機能ポールに同梱されているキャップ以外には取付けないでください。
- 機能ポールを揺らしたり、よじ登ったりしないでください。

### ○施工時の注意事項

- モルタル用に海砂を使用されますと、多量に塩分が含まれているため、腐食の原因になりますのでご使用を避けていただくか、十分水洗いしたものをご使用ください。また、モルタルやコンクリートの急結剤は腐食の発生や促進作用がありますのでその使用を避けていただくか、塩化カルシウムや塩素系の化合物、珪酸ナトリウム等の入っていないものをご使用ください。
- アルミ商品と銅板やラス等の異種金属が接触しないようにしてください。接触する場合には、ビニールテープ等を貼るか塗料等で絶縁処理をしてください。
- 腐食の恐れのある接着剤や化学薬品を使用する場合には、商品と接触しないようにするか接触する部分を完全に養生してください。
- 埋め込み柱内部にモルタルやコンクリートや水などが入らないようにしてください。柱内部の異常腐食や柱の凍結破損の原因になります。
- モルタルやコンクリートの抽出液は強アルカリ性で、しみやむら等の外観不良や腐食の原因になりますので工事中に商品に付着しないようにご注意ください。
- 養生期間は十分(4日~1週間)にとり、養生期間中は重いものをのせたり、振動させたりしないように指示してください。
- 改造・変更をしないでください。

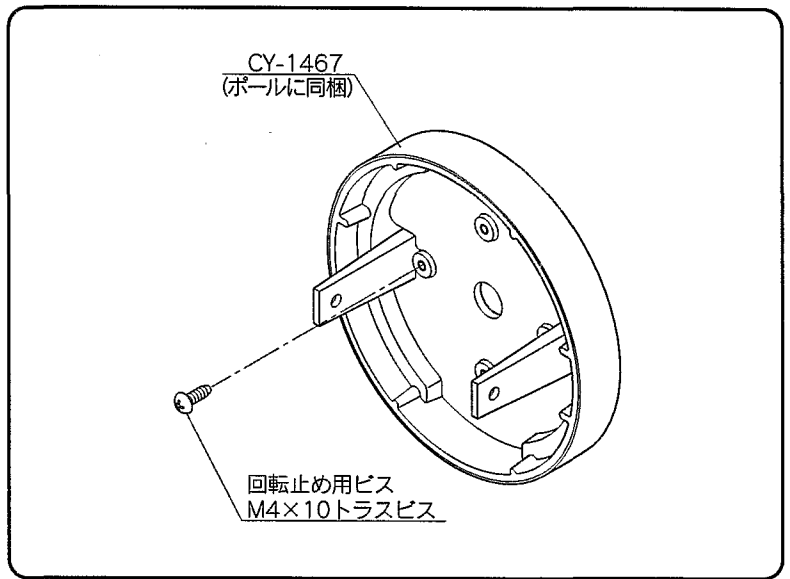
### ■ 梱包明細

名称	数量	備考
飾りギボシ	1	
M4×10トラスビス	1	回転止め用
M10×20六角ボルト	1	ギボシ固定用
M10用ワッシャー	1	//



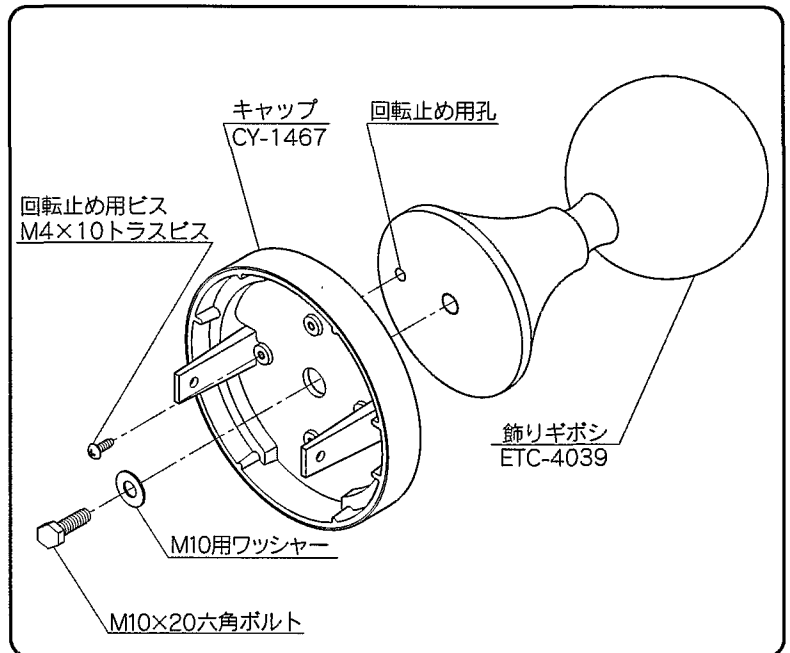
## 1 回転止め用ビスの取付け

- ギボシに同梱されている回転止め用ビス(M4×10トラスビス)をキャップの裏側に取付けます。取付位置はキャップ裏側にあいている4つの孔のうちの1カ所(どの孔でも構いません)に止めてください。



## 2 ギボシの取付け

- ギボシの底面にあいている回転止め用の孔に①で取付けたビスを孔に合わせてM10×20六角ボルトでキャップとギボシを確実に固定してください。



## 3 キャップの取付け

- キャップに同梱されているM4×14ビスでポールにキャップを取付けてください。

