

# TA4型ポスト 中間取付ブラケット 取付説明書

- この度は、新日軽商品をご採用いただき誠にありがとうございます。商品正しく安全に組立・施工していただくために、この取付説明書をよくお読みの上、作業を行ってください。
- この取付説明書は施工後必ず施主様へお渡しください。



本商品は、「ファンクションポール7型・8型」専用用品です。他商品への取付けはできません。

この商品についてのご質問やご相談は下記の窓口にお問い合わせください。

お客様相談室

0120-37-2534

## 設置場所・設置位置について

施工にあたっては次の点をご確認ください。

- ポストは、通常の通行に支障のない位置に取付けてください。
- ポストが公道に出ない位置に取付けてください。
- ポストを開けたときに、インターホン・表札等とあたらない位置に取付けてください。

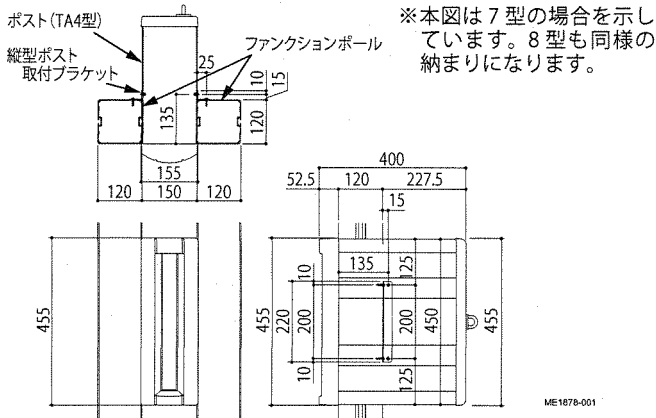
この説明書に示した注意事項は、安全に関する重要な内容を示しています。人身事故や財産への損害を未然に防止するため、次のような絵表示をしています。

絵表示	意味	絵表示	ご使用上の注意とお願い
	この表示を無視して誤った取り扱いをすると使用者等が負傷する危険や物的損害の発生が予想されることを表しています。		「必ず行っていただくこと」を示しています。

## 納まり図 ●施工前に必ず確認してください。



- 本体を揺すったり、乗ったり、寄りかかったりしないでください。本体の破損・変形の原因となり、使用に支障をきたす恐れがあります。
- 投函口に手や棒等をむやみに差し込まないでください。思わぬケガの原因となります。
- 投函物を取り出す際は、手や指がはさまれないように注意してください。
- 年に1回、ネジ・ボルト類の緩みがないか確認してください。



## 梱包明細

- 施工前に、部材数量および部品数量を確認してください。また、品質に支障のある損傷が無いか確認してください。
- 説明書に記載している部材・部品(ビス含)以外は使用しないでください。

梱包名称	梱包内容	表内の( )は個数を表しています。
TA4型 中間取付ブラケット	縦型ポスト取付ブラケット (2) φ4×19セルフドリリングビス (4) φ4×10トラスタッピン3種 (4)・M4用平座金 (4) M4用バネ座金 (4)・M4用袋ナット (4) 取付説明書 [ME-1878] (1)	

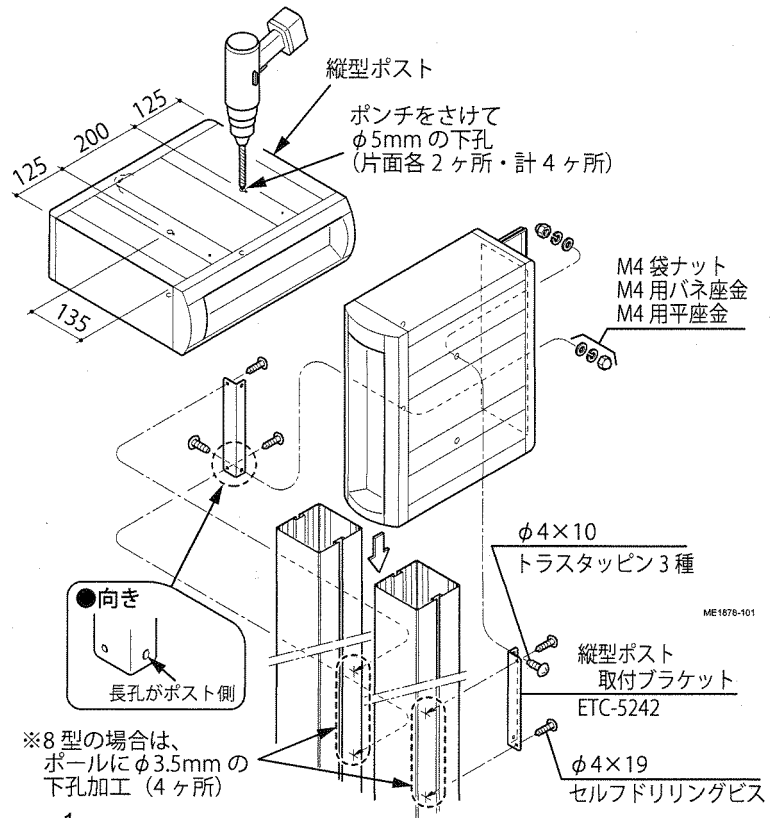
## 施工手順

- ポスト本体の取扱いについては、ポストの取扱い説明書 [ME-1749] を参照してください。
- ここでは、ファンクションポール7型のイラストで示しています。

他の機能品の取付前に取付けてください。

※ポストは2本のポールの前後より差し込みません。ポール上部をインターホンカバーなど他の機能品で連結してしまうと、ポストを取付けられなくなります。

①ポスト側面に、φ3.5mmの下孔を片面に各2ヶ所(計4ヶ所)あけてください。



②ポストの取出口を開けてください。

③縦型ポスト取付ブラケットをポストに取付けてください。

④取付高さを調整して、任意の位置にポストを取付けてください。

## ■施工工事店様、販売店様へお願い

- 「取扱説明書」に基づき(同梱されているもののみ)商品の使用方法、保守点検方法およびメンテナンス方法を必ず施主様に説明してください。
- この取付説明書は、施工完了後施主様にお渡しください。