

新日軽 門扉丁番ボルト納まり部品セット 組立施工マニュアル

マニュアル番号 ME-1283

はじめに

このたびは、新日軽・門扉取付け部品をお買い上げくださり誠にありがとうございます。正しい施工をしていただくために、当説明書をお読みください。施工終了後、この取説は御施主様に必ずお渡しください。

施工上の注意事項

新日軽のアルミ製品はJISの表面処理規定を十分クリアした製品をお届けしていますが、取り扱いによっては異状腐食を起こし思わぬトラブルとなりますので、施工にあたっては次のような点に注意してください。

- ① 表面に傷を付けますと、腐食しやすくなりますので取り扱いには十分注意してください。
- ② アルミ製品と銅板やラス等の異種金属が接触しないようにしてください。接触する場合にはビニールテープ等を貼るか塗料等で絶縁処理してください。
- ③ 輸入木材には塩素イオン等の腐食成分が多く含まれているものがありますのでその使用を避けていただくか、アルミと接触する部分には木材に塗装するようにしてください。
- ④ 腐食の恐れのある接着剤や科学薬品を施工上使用する場合は、アルミ製品と接触しないようにしていただくか、接触する部分を完全に養生してください。

*製品表面に、汚れ、ホコリが付着しないよう施工時には十分注意して取り扱ってください。
*汚れ、ホコリが付着した場合には、軽く水で流すかテープ等の接着面で軽くたたくようにしてください。

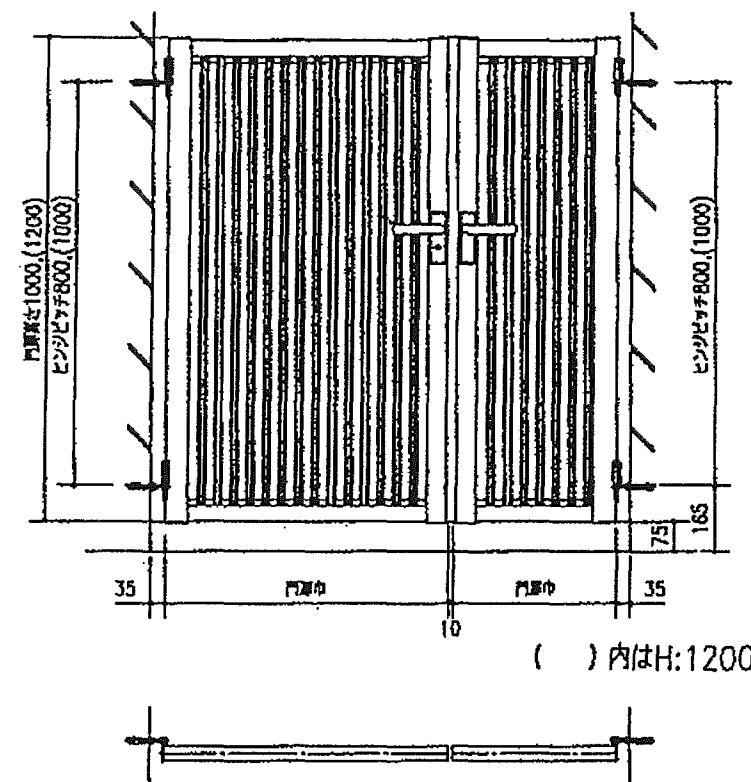
梱包明細

製品名称	製品記号
形材門扉用デンデンボルトセット	SNALDBOX1
鋳物門扉用デンデンボルトセット	SNALDBOX2

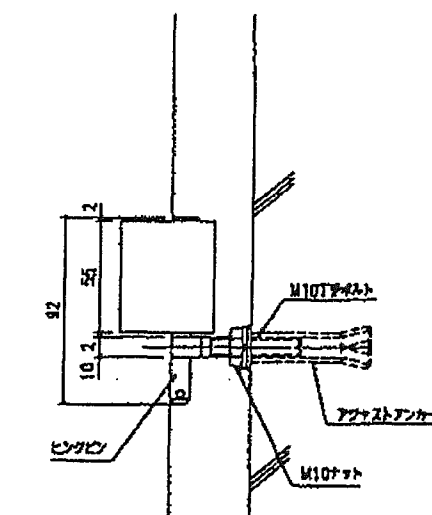
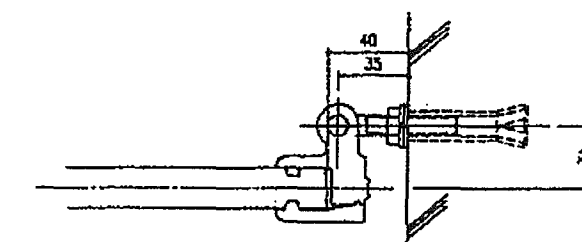
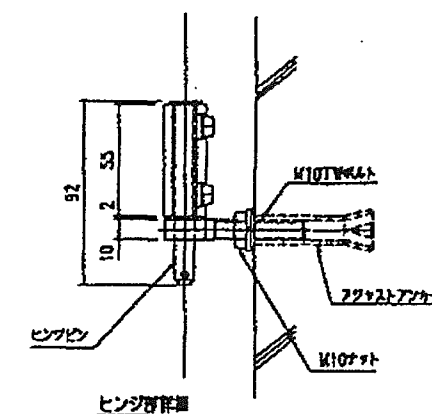
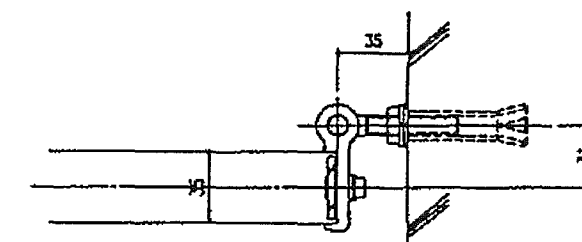
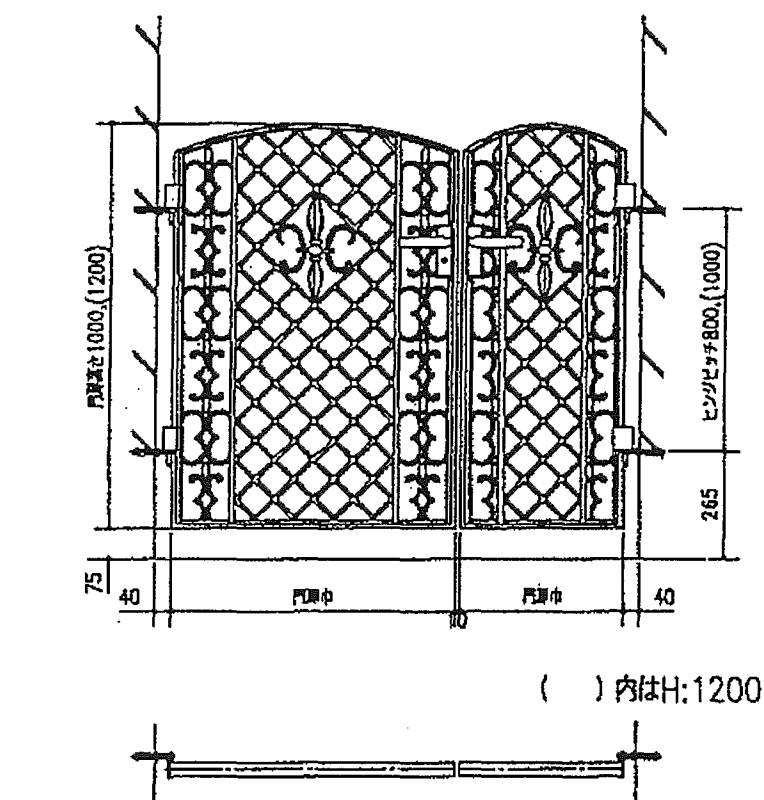
セット部品 梱包明細

名称	形材門扉用 デンデンボルトセット SNALDBOX1	鋳物門扉用 デンデンボルトセット SNALDBOX2
ヒンジピンA	2	2
割ピン φ2.5x22	2	2
ワッシャー	2	2
ヒジツボA	2	
ネジ持ちA	2	
M6x15六角ボルト	2	
M6x30六角ボルト		2
M6用ワッシャー	2	
M6用スプリングワッシャー	2	
スライドヒンジ1A		2
スライドヒンジ2A		2
M10用ナット	2	2
M10用ワッシャー	2	2
M10用スプリングワッシャー	2	2
M10用デンデンボルト	2	2
アジャストアンカーM10用	2	2

[形材門扉納まり]

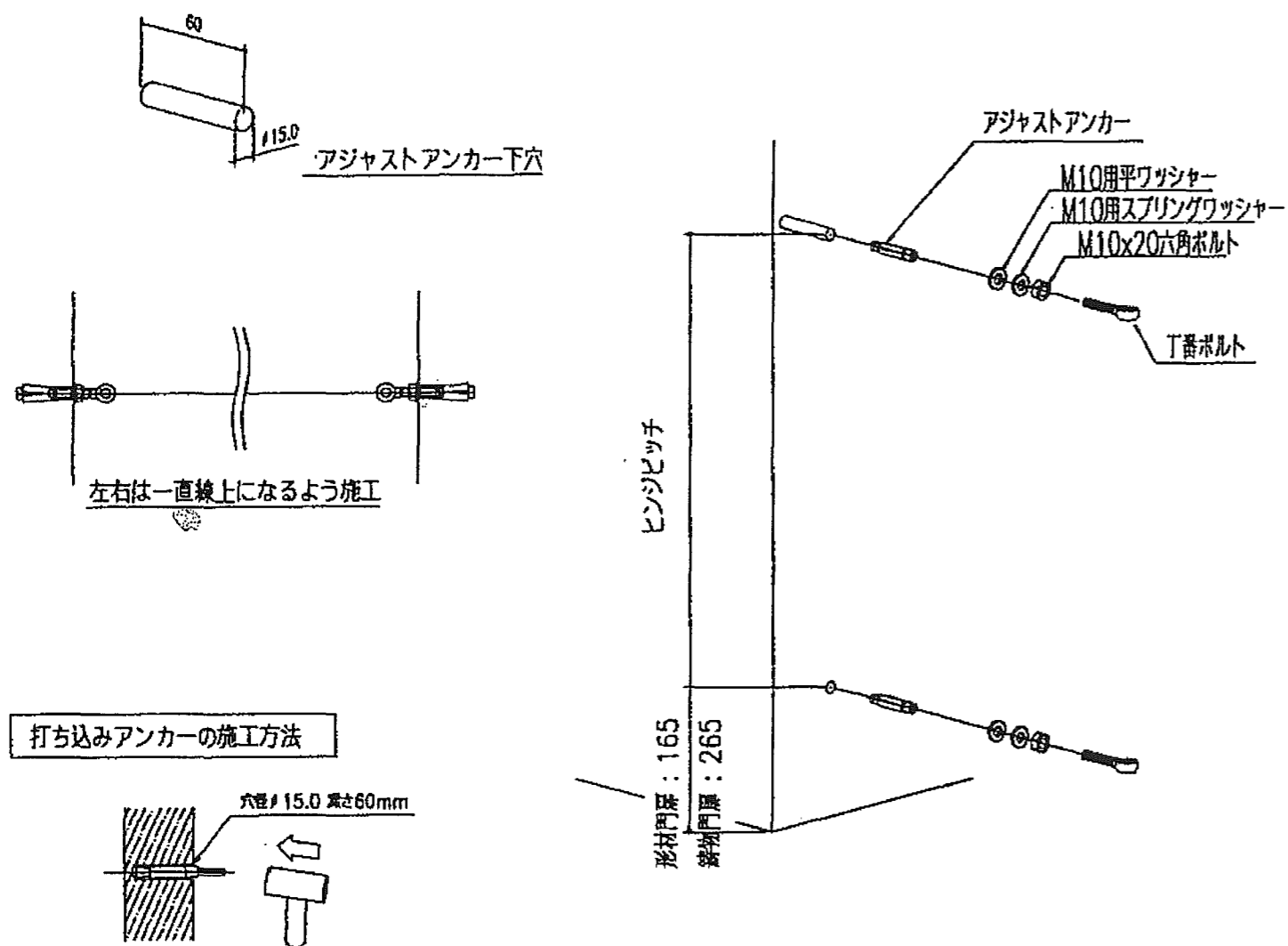


[鋳物門扉納まり]



1. 丁番ボルトの取付

壁に下記ピッチでφ15.0の穴を開けアジャストアンカーを打ち込み
 丁番ボルトを固定します。
 丁番ボルトは左右が一直線上になるよう施工してください。
 壁がタイル仕上げの場合は専用のドリルキリを使用しひび割れに注意して
 施工してください。



ヒンジピッチ

門扉高	形材門扉	鋳物門扉
H:08	600	
H:10	800	600
H:12	1000	800

コンクリートドリルで穴をあけ、穴のごみを取り除いた後
 ボルトを差し込みハンマーで叩いて打ち込みます。

2. 門扉の吊り込み

門扉にヒジツボを固定しヒンジピンで丁番ボルトに吊り込んで下さい。

