

■はじめに

このたびは、新日軽・マンション用門柱をお買い上げくださり誠にありがとうございます。正しい施工をしていただくために、当説明書をお読みください。施工終了後、この取説は御施主様に必ずお渡しください。

■施工上の注意事項

新日軽のアルミ製品はJISの表面処理規定を十分クリアした製品をお届けしていますが、取り扱いによっては異常腐食を起こし思わぬトラブルとなりますので、施工にあたっては次のような点に注意してください。

- ① 表面に傷を付けますと、腐食しやすくなりますので取り扱いには十分注意してください。
- ② アルミ製品と銅板やラス等の異種金属が接触しないようにしてください。接触する場合にはビニールテープ等を貼るか塗料等で絶縁処理してください。
- ③ 輸入木材には塩素イオン等の腐食成分が多く含まれているものがありますのでその使用を避けていただくか、アルミと接触する部分には木材に塗装するようにしてください。
- ④ 腐食の恐れのある接着剤や科学薬品を施工上使用する場合は、アルミ製品と接触しないようにしていただくか、接触する部分を完全に養生してください。

* 製品表面に、汚れ・ホコリが付着しないよう施工時には十分注意して取り扱ってください。
* 汚れ・ホコリが付着した場合には、軽く水で流すかテープ等の接着面で軽くたたくようにしてください。

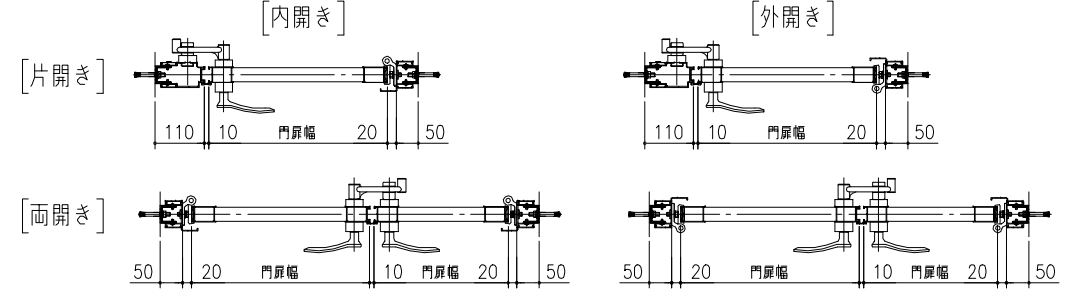
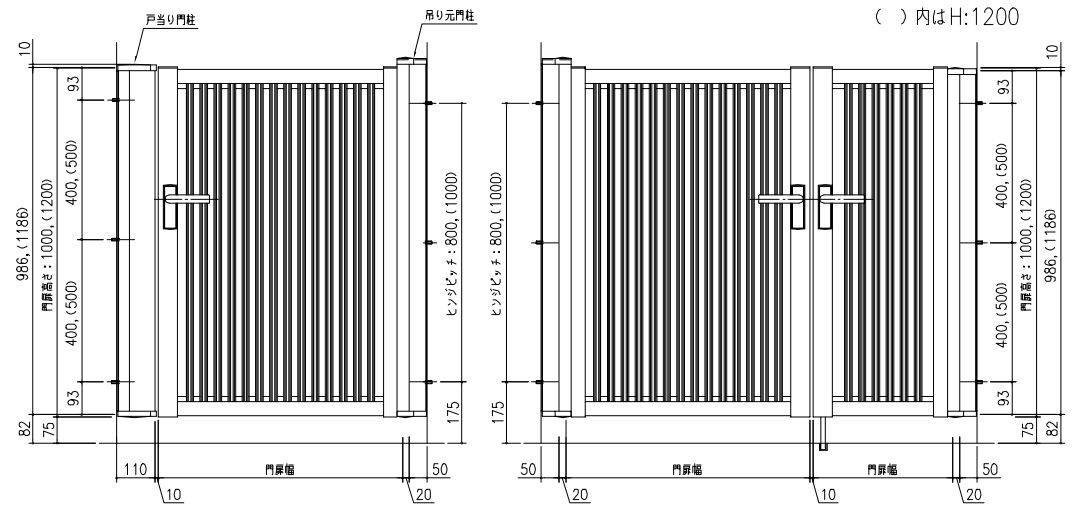
■梱包明細

製品名称		梱包内容
門柱	形材門扉片開き用	H: 10用 吊元門柱(1) 戸当り門柱(1) 取付説明書 H: 12用 形材門扉片開き用セット部品
	形材門扉片開きフッチ錠用	H: 10用 吊元門柱(1) 戸当り門柱(1) 取付説明書 H: 12用 形材門扉片開き用セット部品
	形材門扉両開き用	H: 10用 吊元門柱(2) 取付説明書 H: 12用 形材門扉両開き用セット部品
	鋳物門扉片開き用	H: 10用 吊元門柱(1) 戸当り門柱(1) 取付説明書 H: 12用 鋳物門扉片開き用セット部品
	鋳物門扉両開き用	H: 10用 吊元門柱(2) 取付説明書 H: 12用 鋳物門扉両開き用セット部品
	形材門扉吊元柱	H: 10用 吊元門柱(1) 取付説明書 H: 12用 形材門扉吊元柱用セット部品
	鋳物門扉吊元柱	H: 10用 吊元門柱(1) 取付説明書 H: 12用 鋳物門扉吊元柱用セット部品

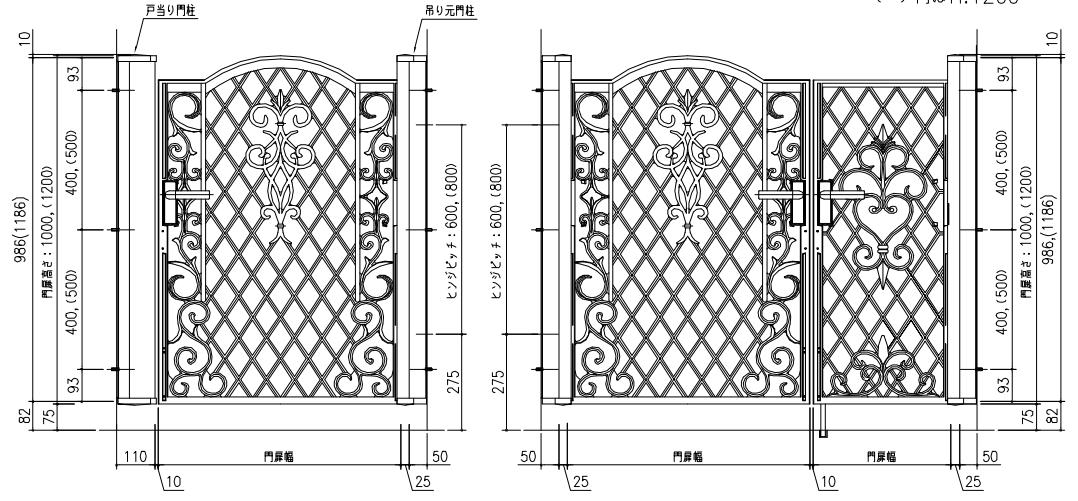
◆ セット部品梱包明細

部品名	形材門扉用ヒンジ	鋳物門扉用ヒンジ	裏板	M8x20六角ボルト	M8用スプリングワッシャー	M8用平ワッシャー	滾とし受けφ26	滾とし受けφ22	アジャストアンカー	M8用ナット	M8用スプリングワッシャー	M8用平ワッシャー	戸当りセット	アンカー座金	M5x10ナベ小ネジ	取付説明書	吊元柱キャップ	戸当り柱キャップ	φ4x25フレックスビス	
形材門扉片開き用セット	2		2	4	4	4			6	6	6	6	6	6	12	1			2	12
形材門扉両開き用セット	4		4	8	8	8	1	1	6	6	6	6	6	6	6	12	1			8
鋳物門扉片開き用セット		2	2	4	4	4			6	6	6	6	1	6	12	1			2	12
鋳物門扉両開き用セット		4	4	8	8	8	1	1	6	6	6	6	6	6	6	12	1			8
形材門扉用吊元柱用セット	2		2	4	4	4			3	3	3	3	3	3	6	1				4
鋳物門扉用吊元柱用セット		2	2	4	4	4			3	3	3	3	1	3	6	1				4

〔形材門扉納まり〕

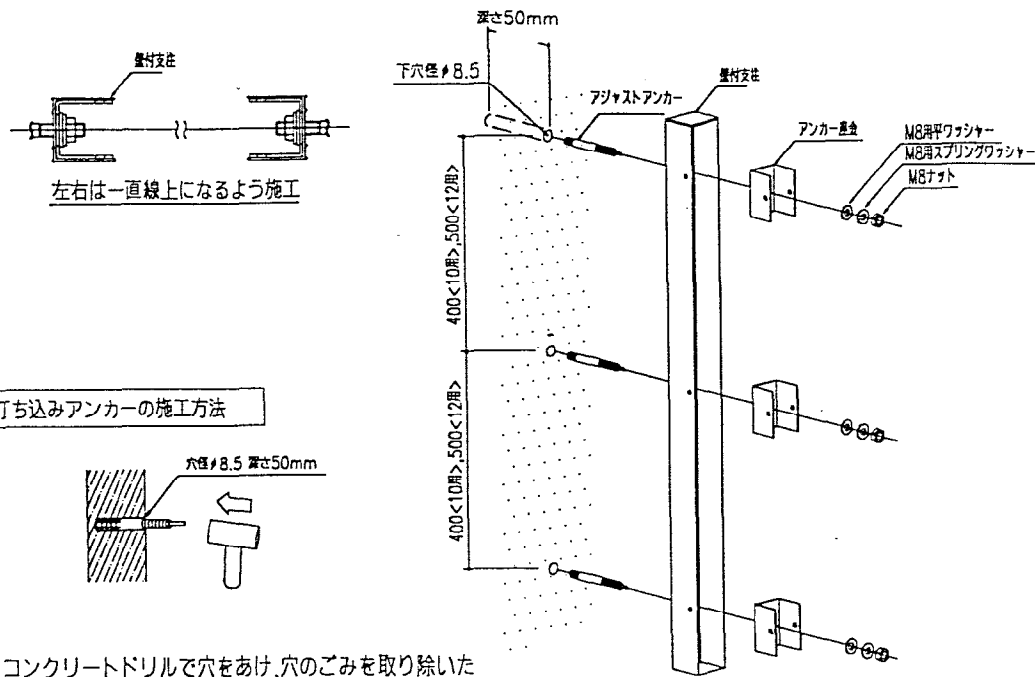


〔鋳物門扉納まり〕



1. 壁付柱の取付

壁に下記ピッチでφ8.5の穴を開けアジャストアンカーを打ち込み
壁付支柱をナットで固定します。
両開き、片開きに関わらず、壁付支柱は左右が一直線になるよう施工してください。
壁がタイル仕上げの場合は専用のドリルキリを使用しひび割れに注意して
施工してください。



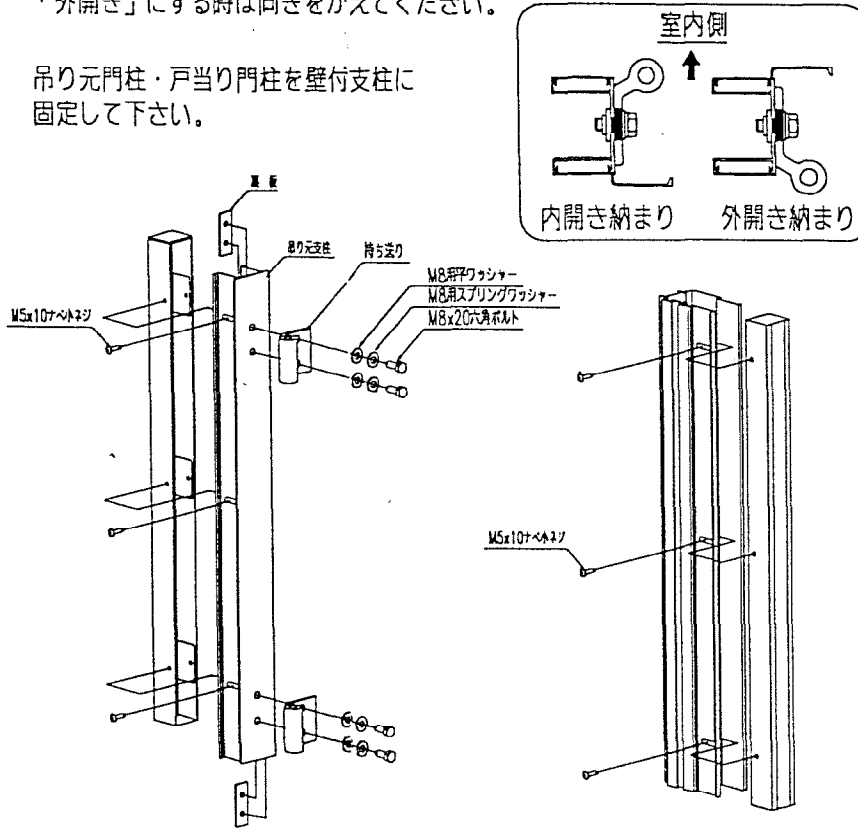
打ち込みアンカーの施工方法

コンクリートドリルで穴をあけ、穴のごみを取り除いた後ハンマーでアンカーのピンを叩いて打ち込みます。

2. 吊り元門柱・戸当り門柱の取付

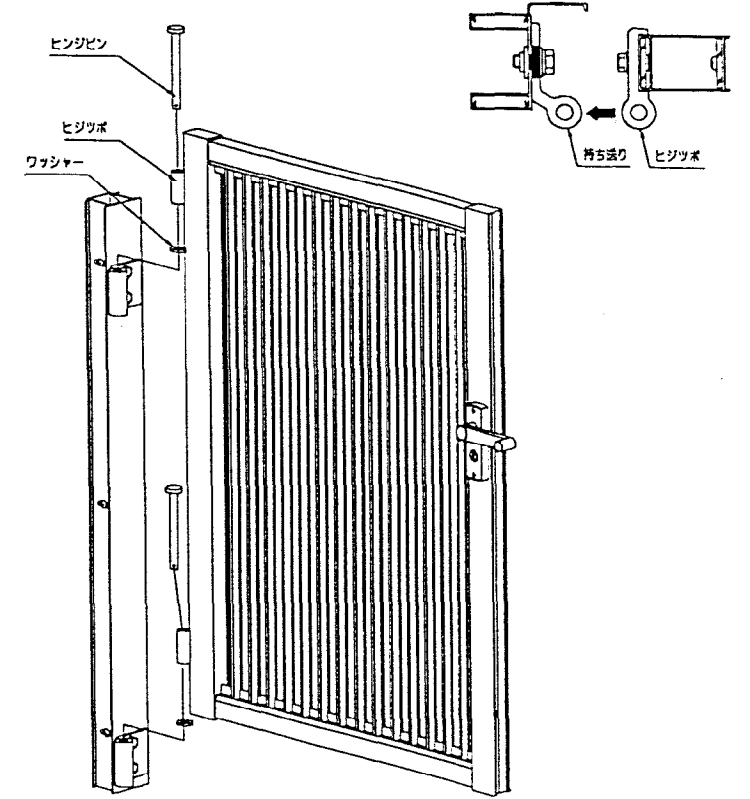
持ち送りを所定の場所に裏板で固定してください
ヒンジの向きが室内側を向いているときは「内開き」になります。
「外開き」にする時は向きをかえてください。

吊り元門柱・戸当り門柱を壁付支柱に
固定して下さい。



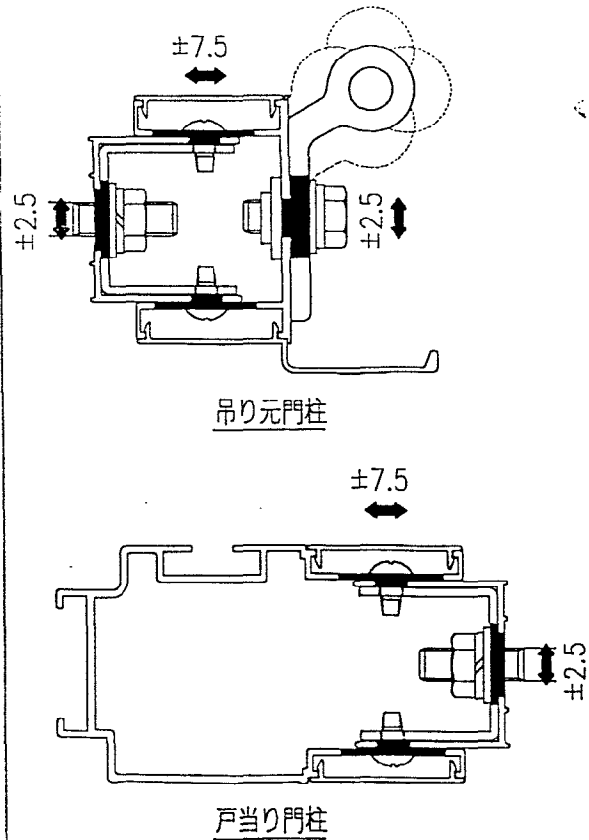
3. 門扉の吊り込み

門扉にヒジツボを固定しヒンジピンで門柱に吊り込んで下さい。



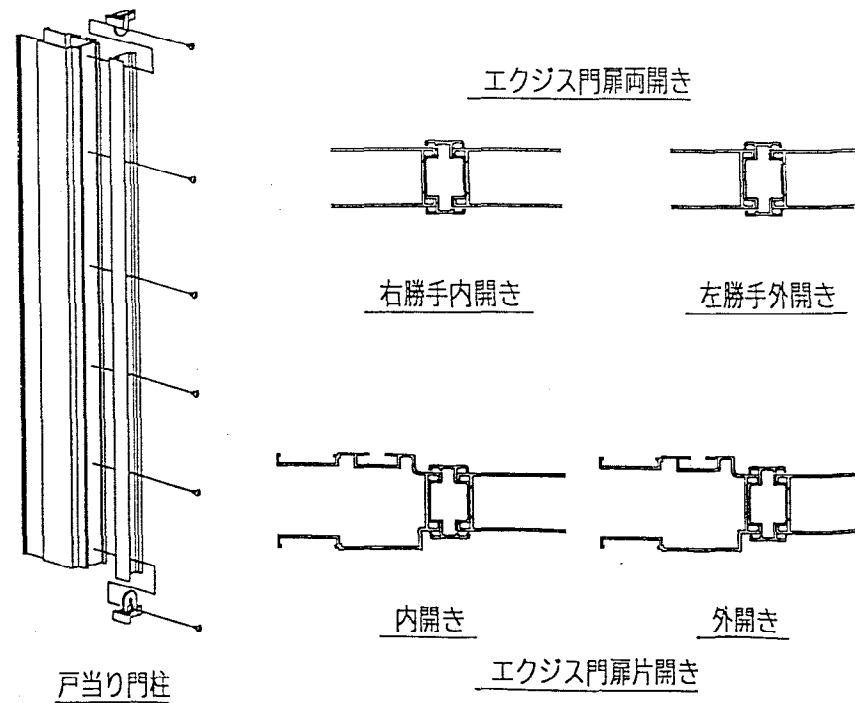
4. 寸法調整

納まりを参考の上、門扉を吊り込んだ状態で
召合部チリ、通り芯の調整をしてください。



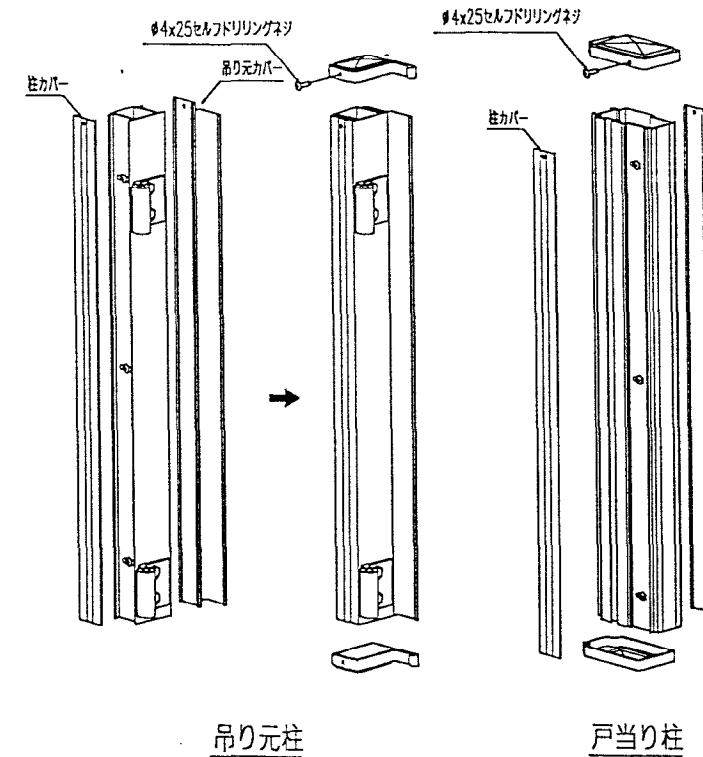
5. 戸当りの取付 (図はエクジス門扉)

長尺戸当りを戸当り門柱の加工穴と位置を合わせM4x8Lトラスビスで取付けて下さい。
スーパー有峰は下穴がありません。戸当りに直接トラスビスで止めてください。
セレビュー門扉は戸当りに付属の取付説明書を参照下さい。



6. 柱カバー・キャップの取付

門柱にカバーを取付けた後、上下にキャップを
はめトラスビスで固定してください。



7. 落とし受けの取付 (両開きのみ)

