

機能門柱 組立施工マニュアル

- この度は、新日軽商品をご採用いただき誠にありがとうございます。
商品を正しく安全に組立・施工していただくために、この組立施工マニュアルをよくお読みの上、作業を行なってください。
- 本マニュアルに示した注意事項は、商品の性能・機能および強度や安全性を確保する上での重要な内容です。
施工にあたっては必ずお守りください。
- 施工は専門業者が行なってください。専門知識のない方が施工されますと不具合発生の原因となることがあります。
- このマニュアルは施工後必ず施工主様へお渡しください。

ご使用上の注意とお願い(お施主様へ)

施工にあたっては次の点をご注意ください。

- 本体を揺すったり、乗ったり、寄りかかったりしないでください。
- 郵便ポストのついているタイプでは、ポストの上には乗らないでください。
- 変形したり、使用上に支障をきたす場合があります。
- ポストの投函口にむやみに手や棒を差込まないでください。
- 投函物を取り出す際は、手や指に注意してください。
- 年に1回、ネジやボルトの緩みがないか、確認してください。
- 本商品の付近で絶対にたき火などをしないでください。

施工時の注意事項

施工にあたっては次の点をご注意ください。

- モルタル用に海砂を使用されますと、多量に塩分が含まれているため、アルミの腐食の原因になりますのでご使用を避けていただくか、十分水洗いしたものをご使用ください。
- モルタルやコンクリートの抽出液は強アルカリ性で、しみやむら等の外観不良や腐食の原因になりますので、工事中にアルミの表面に付着しないようにご注意ください。
- モルタルやコンクリートの急結剤は腐食の発生や促進作用があるのでその使用を避けていただくか、塩化カルシウムや塩素系の化合物・珪酸ナトリウム等の入っていないものをご使用ください。
- 施工時にアルミ製品に付着したモルタルやコンクリート等は速やかに清掃してください。また、商品にキズをつけますと腐食しやすくなりますので取扱いには十分注意してください。
- アルミ製品と異種金属が接触しないようにしてください。接触する場合にはビニールテープ等を貼るか塗料等で絶縁してください。
- 腐食の恐れのある接着剤や化学薬品を施工上使用する場合は、アルミ製品と接触しないようにしていただくか、接触する部分を完全に養生してください。
- 寒冷地では柱を立ててからモルタルを詰めてください。モルタルを入れてから柱を立てますと、柱内部に水が入り凍結破損の原因となります。
- 養生期間は十分(4日~1週間)にとり、養生期間中は重い物をのせたり、振動させたりしないように指示してください。
- 改造・変更をしないでください。

⚠ 施工上のご注意(施工店様へ)

- 結線は、必ず電気工事店様が行ってください。
- 照明とインターホンをどちらもご使用いただく時は、隔壁となる配管を設けてください。
- 配線はあらかじめGLより2m位立ち上げておいてください。
- インターホン子機と親機は、同一メーカーをご使用ください。(子機はJIS1 個用スイッチボックス対応品)
- 各ボルトビス類は確実に締付けてください。

もくじ

梱包明細.....	1	3. 機能門柱キャップと照明の取付け.....	6
各部の名称.....	2	4. その他のオプションの取付け.....	7
納まり図.....	3	4-1 ポストの取付け.....	7
施工の要点と注意事項.....	3	4-2 サインプレイツの取付け.....	7
1. 枕木の設置.....	4	4-3 ハンガーフック・プランターの取付け.....	8
2. インターホン子機の取付け.....	5	施工工事店様、販売店様へのお願い.....	8

梱包明細

- 施工前に、部材数量および部品数量を確認してください。また、品質に支障のある損傷が無いか確認してください。
- マニュアルに記載している部材・部品（ビス含）以外は使用しないでください。

梱包明細

表内の()は個数を表わしています。

梱包名称	梱包内容
枕木： 機能門柱タイプ	枕木(1)
機能門柱用 キャップセット	インターホン用パッキン(1)・機能門柱用キャップ(1)・キャップ蓋(1)・φ4×25セルフドリリングビス(16) 組立施工マニュアル[ME-1543](1)

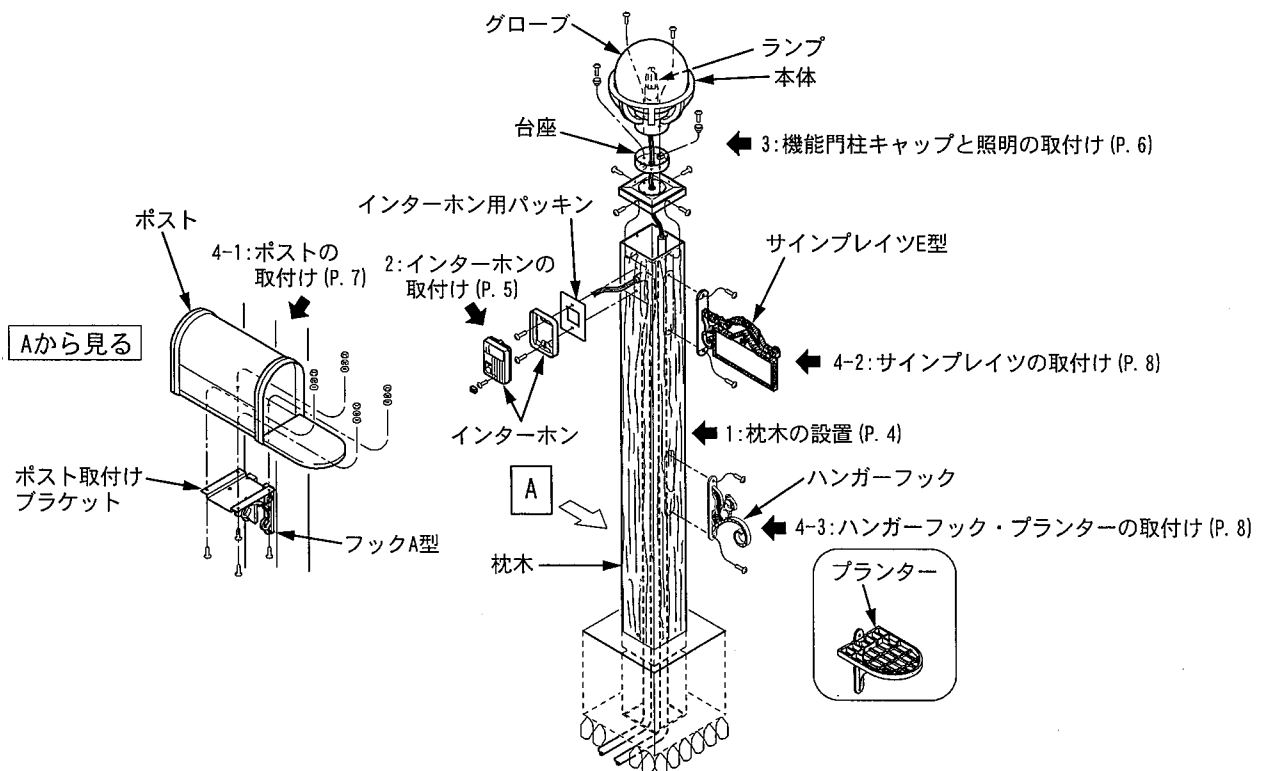
別売部品

表内の()は個数を表わしています。
※の部品は使用しないでください。

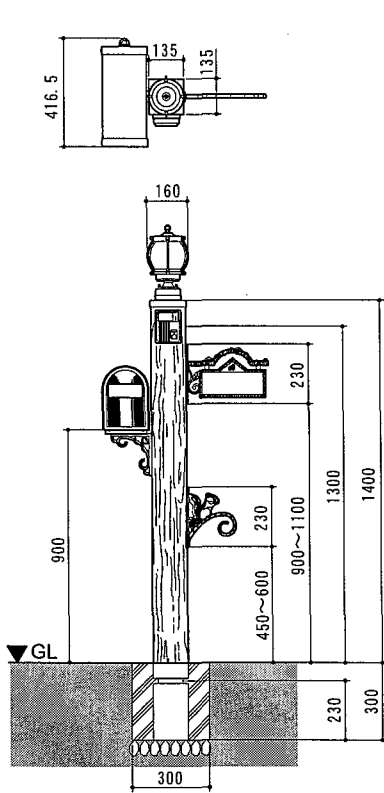
梱包名称	梱包内容	備考
照明	照明本体(1)・組立施工マニュアル(1)	
ポスト	ポスト(1)・組立施工マニュアル(1)	
フックセット	フックA型(1)・※裏板(1)・※ビス(2)・※孔ふさぎシール(2)・組立施工マニュアル(1)	2セット必要
ポスト取付台座 セット	ポスト取付台座(1)・φ4×12トラスタッピン3種(4)・φ4×25セルフドリリングビス(4) M5×14トラス小ネジ(4)・M5用平座金(4)・M5用バネ座金(4)・M5用ナット(4)	
サインプレート	サインプレート(1)・ネームシール(4)・※裏板(2)・※ビス(2)	

各部の名称

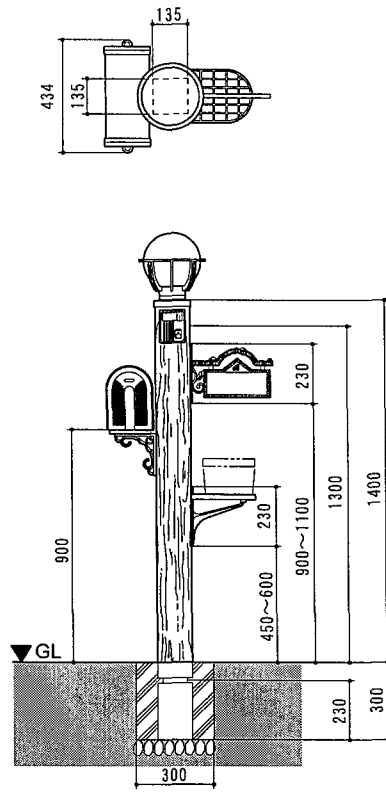
- 組立施工および調整の説明項目を示しています。施工前に確認してください。
- ※()内は説明ページを示しています。



納まり図



ME1543-002




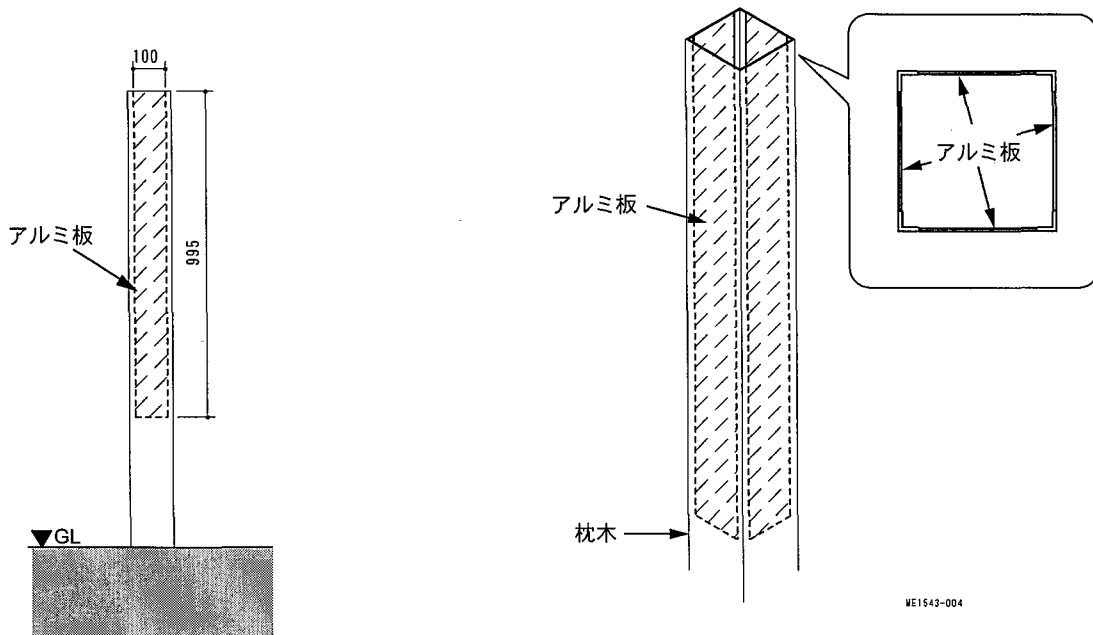
ME1543-003

施工の要点と注意事項

●施工前に必ず確認してください。

- 各部品の取付けができるように、枕木内部(4面)にアルミ板を取付けています。
このアルミ板の範囲内に、各部品を取付けてください。

 枕木の外形寸法にはバラツキ(±5mm程度)があります。

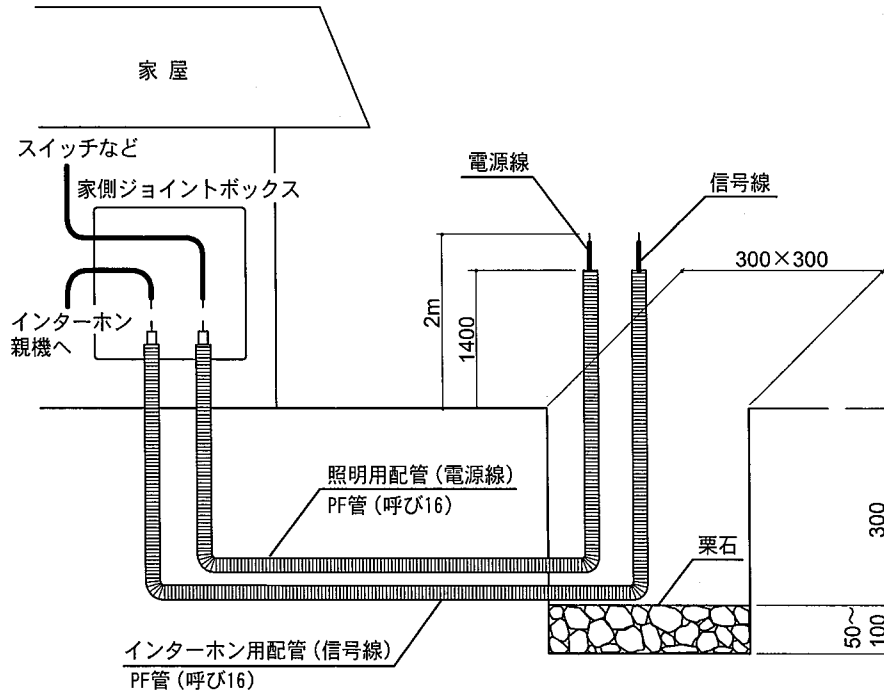


ME1543-001

ME1543-004

1

枕木の設置



WE1542-101

①取付場所に基礎穴を掘り、栗石を敷いてください。



基礎穴の大きさは、地盤により異なります。

②基礎穴まで、インターホンと照明用配管を埋設してください。



電源線と信号線を別々のPF管に入れてください。

※インターホン・照明を取付けない場合は、配線を除いて設置してください。



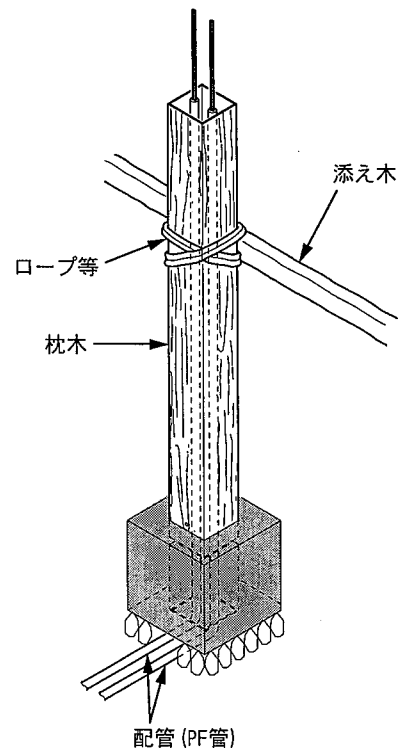
配線をGLより2m程度立ち上げておいてください。

③枕木に配管 (PF管) を挿入し、枕木を基礎穴に立ててください。

④埋め込み深さ・高さ・垂直水平を調整し、コンクリートを流し、枕木を固定してください。



- コンクリートが固まるまで添え木等で動かないようにしてください。
- ボールや配管内に水が入らないようにしてください。



WE1543-102

2

インターホン子機の取付け

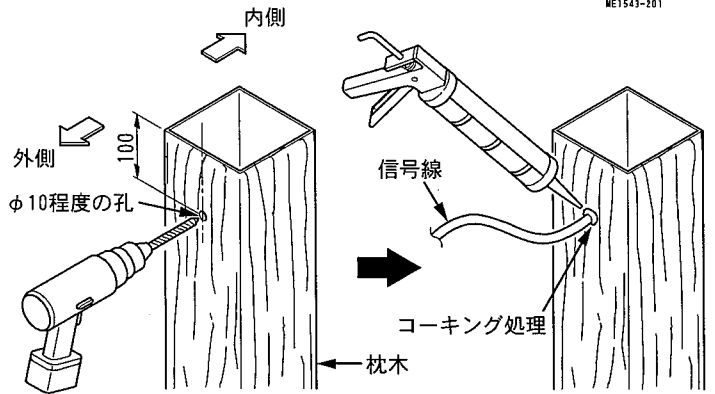


- 「JIS1 個用スイッチボックス対応品 (露出型)」のインターホン (市販品) を現場手配してください。
- 「納まり図」を参照して、取付位置を確認してください。

① 右図の位置にφ10mm程度の配線用孔をあけ、信号線を引出してください。



照明用の電源線と間違えないようにしてください。



- ② インターホン用パッキンを枕木に貼付けてください。
- ③ インターホン子機本体を取付枠から外してください。
- ④ 機能門柱用キャップセットに梱包されているセルフドリリングビスを使用して、取付枠を枕木に取付けてください。



インターホンと同梱の取付ビスは使用しないでください。

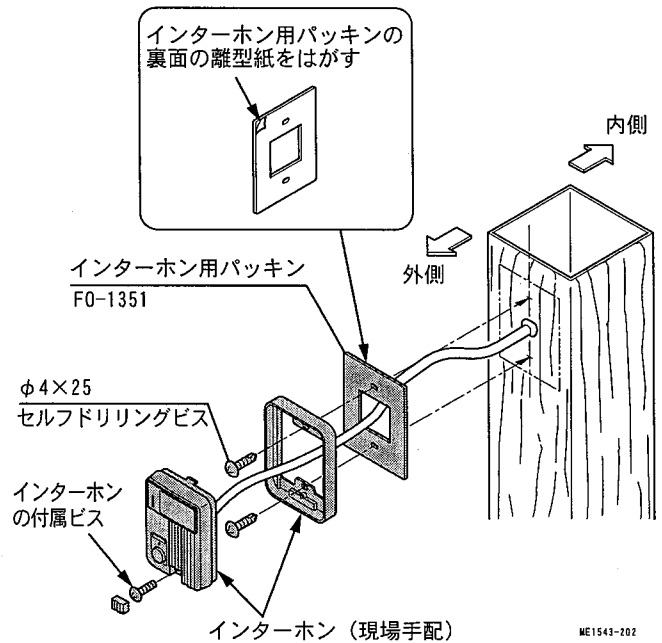
⑤ インターホンの説明書を参照して結線し、インターホン子機本体を取付枠に取付けてください。



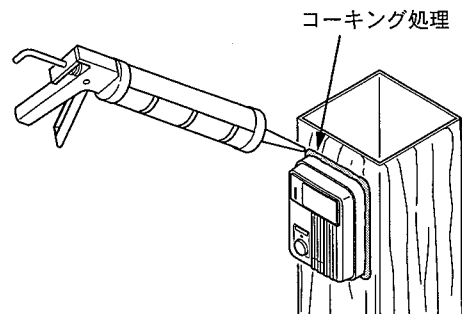
余りの信号線は、枕木内に押し込んでください。



結線については必ず電気工事店 (有資格者) に依頼してください。



⑥ インターホン子機の全周 (取付面) にコーキング処理を十分に行ってください。



3

機能門柱キャップと照明の取付け



照明はオプションです。照明を取付けない場合は、キャップ蓋を取付けます。

①電源線を配線用孔に通し、機能門柱キャップを枕木に取付けてください。



インターホン用の信号線と間違えないようにしてください。

②照明を機能門柱キャップに取付け、結線してください。



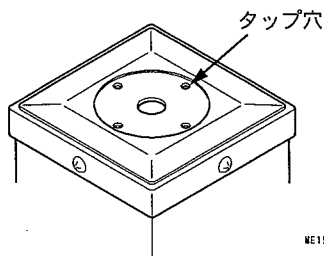
照明の取付けおよび結線についての詳細は、照明の組立施工マニュアルを参照してください。



余りの電源線は、枕木内に押込んでください。



方向性のある照明の場合は、機能門柱キャップ上の4ヶ所タップ穴を利用して、取付けてください。



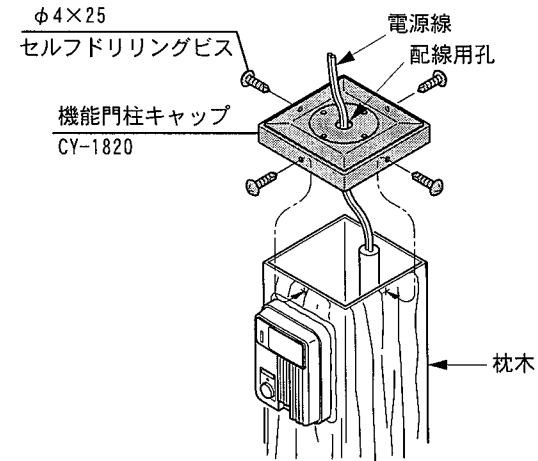
ME1543-304



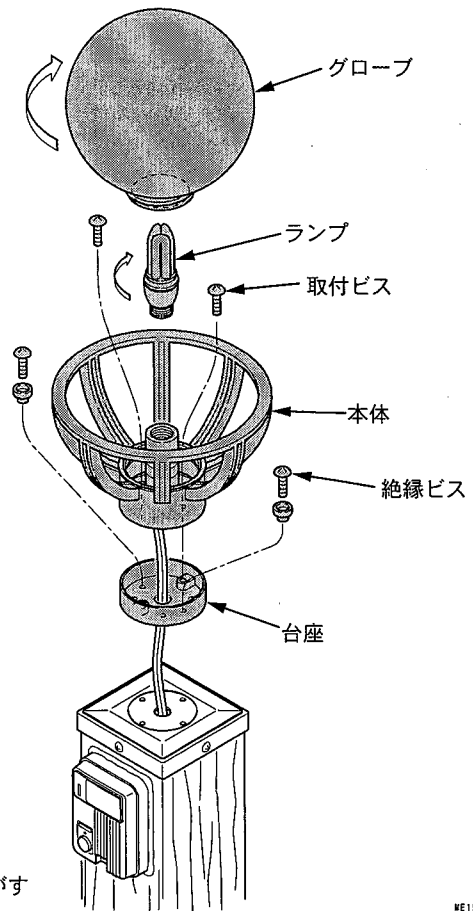
結線については、必ず電気工事店(有資格者)に依頼してください。

■照明を取付けない場合

①キャップ蓋の両面テープをはがし、機能門柱キャップの凹んだ箇所に貼付けてください。

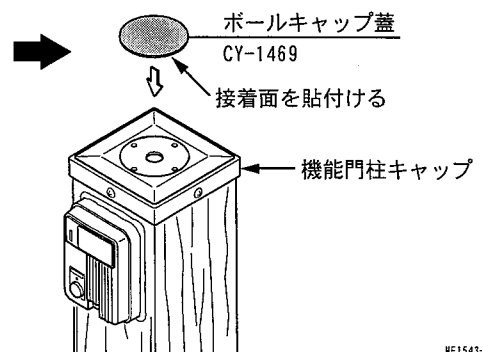


ME1543-301



ME1543-302

両面テープをはがす



ME1543-303

4

その他のオプションの取付け



それぞれのオプションが干渉しないように取付け位置を確認してください。

4-1 ポストの取付け

フックA型(2個)とポスト取付台座セットを使用して、ポストを取付けます。

①フックA型とポスト取付ブラケットを組立ててください。

②組立後のブラケットを枕木に取付けてください。



枕木内部のアルミ板の範囲内に、ブラケットを取付けてください。

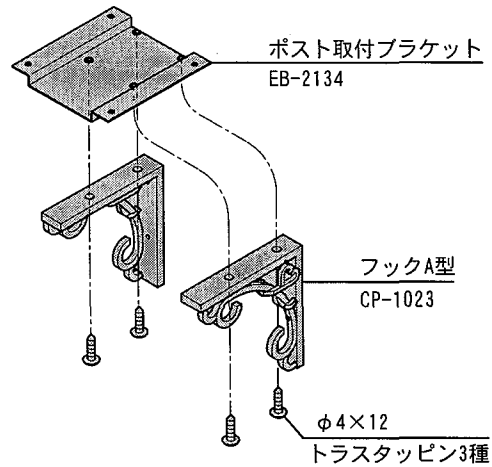
③ポストの中敷きを取出してください。

④ポストをブラケットの上に取付けてください。

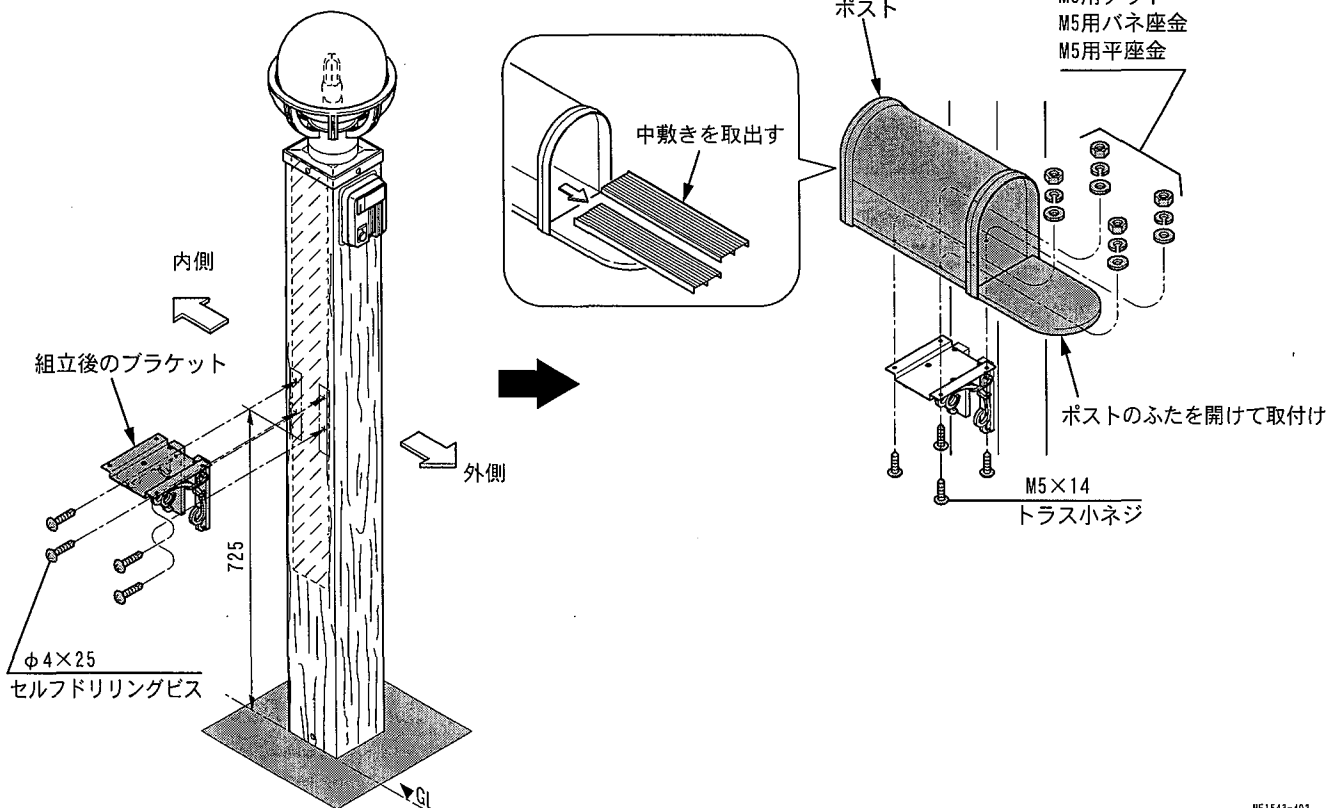
⑤中敷きを元の位置に戻してください。

注意

ポストは開閉により振動しますので、ナットを確実に締付けてください。



ME1543-401



ME1543-402

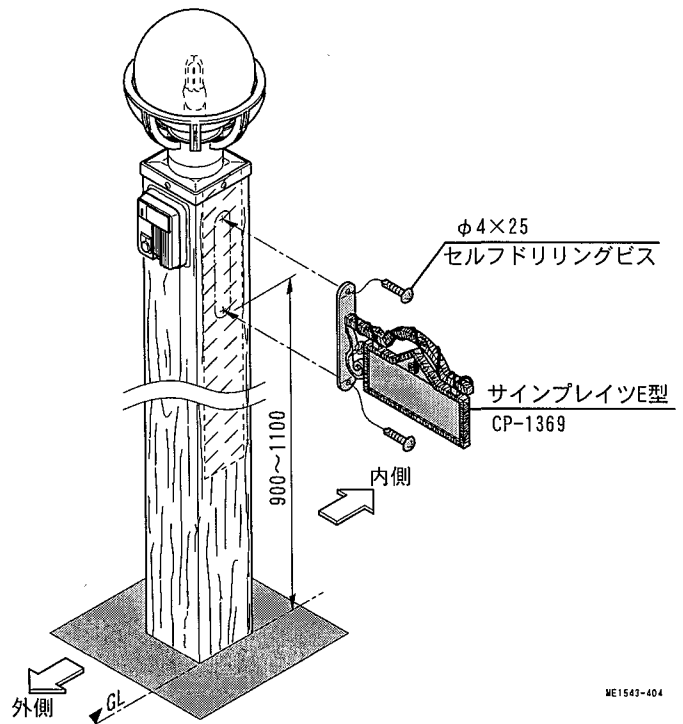
その他のオプションの取付け

4-2 サインプレイツの取付け

①サインプレイツを枕木に取付けてください。

! 枕木内部のアルミ板の範囲内に、ブラケットを取付けてください。

! サインプレイツに梱包されているビスと裏板は使用しないでください。
必ず、機能門柱キャップセットに梱包されているセルフドリリングビスを使用してください。



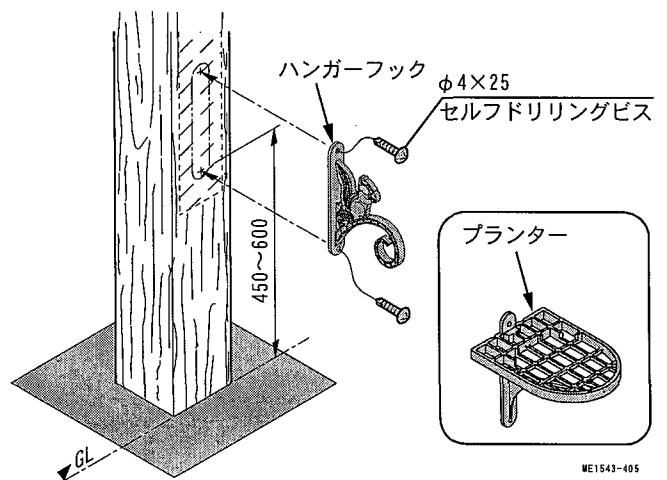
ME1543-404

4-3 ハンガーフック・プランターの取付け

プランターの組立てについては、プランターの組立施工マニュアル [ME-1401] を参照してください。

! 枕木内部のアルミ板の範囲内に、ブラケットを取付けてください。

! ハンガーフック・プランターに梱包されているビスと裏板は使用しないでください。
必ず、機能門柱キャップセットに梱包されているセルフドリリングビスを使用してください。



ME1543-405

施工工事店様、販売店様へのお願い

—お願い—

●このマニュアルは、施工完了後施主様にお渡しください。

施 工 完 了 日	年	月	日
施 工 工 事 店	TEL ()		—
販 売 店	TEL ()		—
商 品 名			
そ の 他			