

# フェンス取付部品 取付説明書

- この度は、新日軽商品をご採用いただき誠にありがとうございます。
- 商品を正しく安全に組立・施工していただくために、この取付説明書をよくお読みの上、作業をおこなってください。
- この説明書は施工後必ず施主様にお渡しください。

## 施工時の注意事項

施工にあたっては次の点をご注意ください。

- 施工は専門業者が行ってください。専門知識のない方が施工されま  
すと不具合発生の原因となることがあります。
- 枕木に孔加工や切詰め加工を行う場合、切り粉が皮膚に付着しない  
よう、また、切り粉を吸い込んだりしないよう十分ご注意ください。

この説明書に示した注意事項は、安全に関する重要な内容を示しています。人身事故や財産への損害を未然に防止するため、次のような絵表示をしています。

絵表示	意味	絵表示	ご使用上の注意とお願い
	この表示を無視して誤った取り扱いをすると使用者等が負傷する危険や物的損害の発生が予想されることを表しています。		「必ず行っていただくこと」を示しています。

## 注意

- 本商品をフェンス・手摺として使用しないでください。

※商品が破損したり、ケガや事故の原因となります。

## もくじ

梱包明細	.....	1
納まり図	.....	2
1. フェンスの取付け	.....	3



- 枕木の取付説明書 [ME-1545] も合わせて参照してください。
- すべての部品の取付け後、枕木を固定してください。



- 本商品を使用して、枕木に鋳物フェンスパネルを取付けることができます。
- アプローチの誘導やワンポイントアクセントとして、また花壇・菜園の防護柵などにご使用いただけます。

## 梱包明細

- 施工前に、部材数量および部品数量を確認してください。また、品質に支障のある損傷が無いか確認してください。
- 説明書に記載している部材・部品（ビス含）以外は使用しないでください。

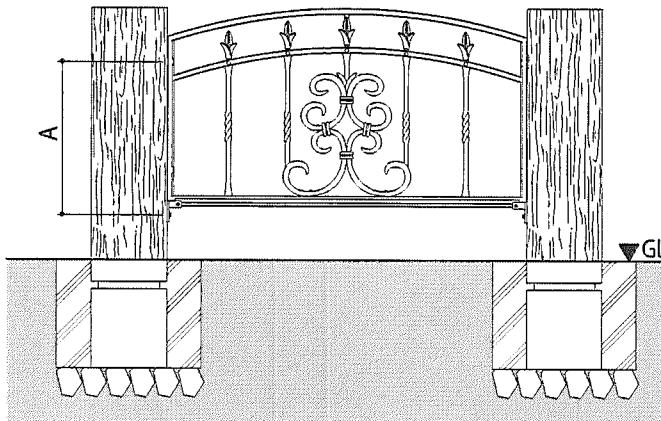
表内の（ ）は個数を表わしています。

梱包名称	梱包内容
フェンス取付部品	フェンス取付金具上・下(各2)・φ4×10トラスタッピン3種(6)・M4用平座金(2)・M4用バネ座金(2) φ5×10トラスタッピン3種(2)・M5用平座金(2)・M5用バネ座金(2) M6ターンナット(4)・M6×35六角ボルト(4)・M6用平座金(4)・M6用バネ座金(4) 取付説明書[ME-1544](1)

# 納まり図

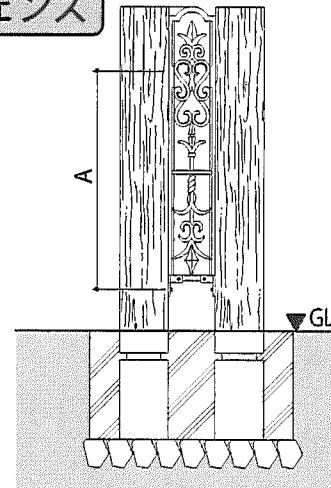
- 施工前に、巾や高さ寸法を確認してください。
- 本商品は、鋳物フェンス、およびスリムフェンス各シリーズに対応しています。下図は、「アイアンティーク」シリーズを示しています。

## 鋳物フェンス



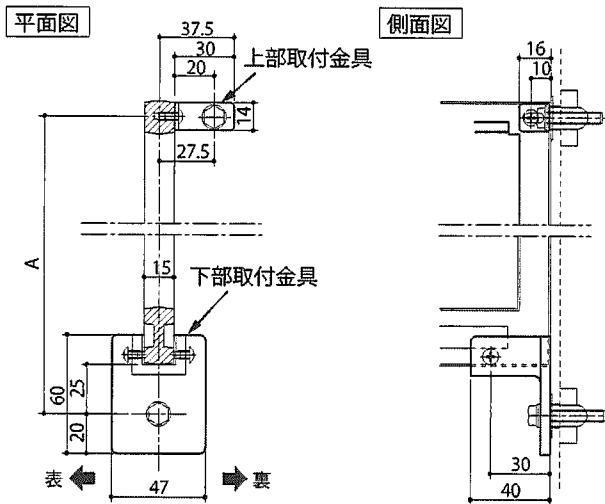
ME1644-001

## スリムフェンス



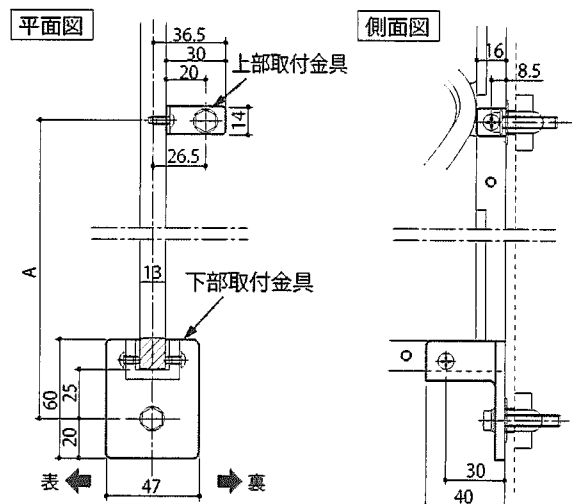
ME1644-002

### ●取付部詳細図



ME1644-003

### ●取付部詳細図



ME1644-004

## フェンス寸法一覧表

シリーズ名称	タイプ	サイズ	A寸法	シリーズ名称	タイプ	サイズ	A寸法
プレジール	A・C・D・E・F・G	1006	507	MVフェンス	リストン	1006	509
		1008	707		アモア	1006	517
		1006	567		セルバ	1006	529
	B・H	1008	767		クリエダ	1006	485
		1006	464		ブルメリア	1006	455
	J	1008	664		マルタ	1006	504
	K	1006	443.5			1008	704
		1008	643.5	アンジェラ	1006	518	
レシェンテ	A	1006	469		1008	718	
	B	1006	490	アイアンティーク	全タイプ	1006	425
	C	1006	507	ディズニーシリーズ	全タイプ	1006	425
	D	1006	477	ロージー	全タイプ	1006	497
	E	1006	463	スリムフェンス	全タイプ	0206	405
オルテーヌ	A	1006	505			0208	605
	B	1006	477			0210	805
	C	1006	504			0406	405
	D	1006	487			0408	605
	E	1006	503			0410	805
	F	1006	501				


# 1

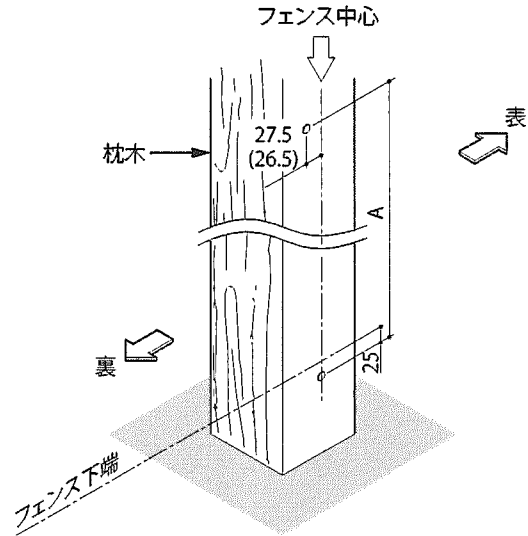
## フェンスの取付け

●「納まり図」で取付位置を確認してください。

①「納まり図」および「フェンス寸法一覧表」を参照して、フェンス取付位置を決定してください。

- A寸法は、フェンスのデザインにより異なります。「フェンス寸法一覧表」を参照してください。
- フェンスには様々な形状があります。取付けるフェンスに応じて、上下方向の取付位置を決めてください。



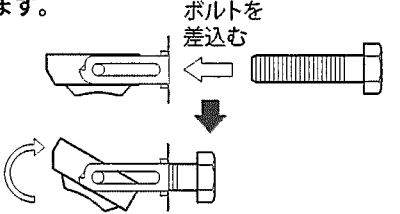


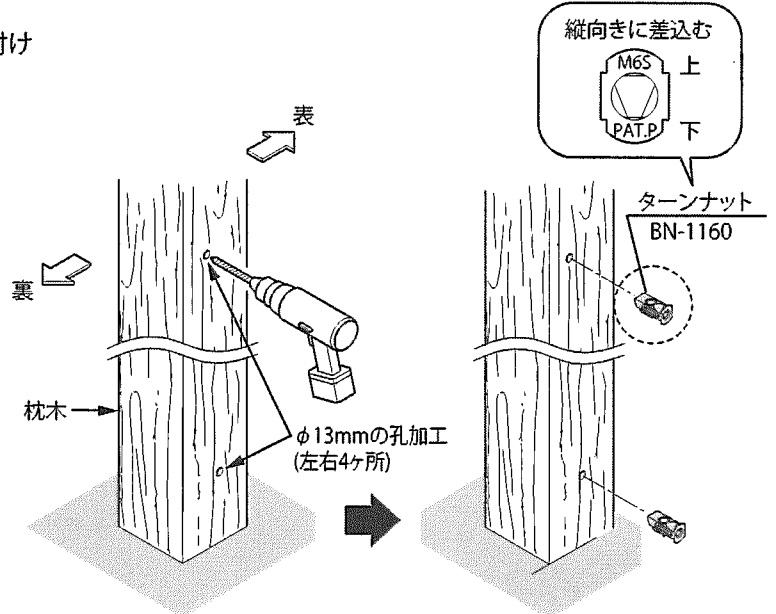
※( )はスリムフェンスの場合を示しています。

ME1544-008

② 枕木にφ13mmの下孔を4ヶ所あけてください。  
 ③ ターンナットを、枕木の上・下の孔に差込んで取付けてください。

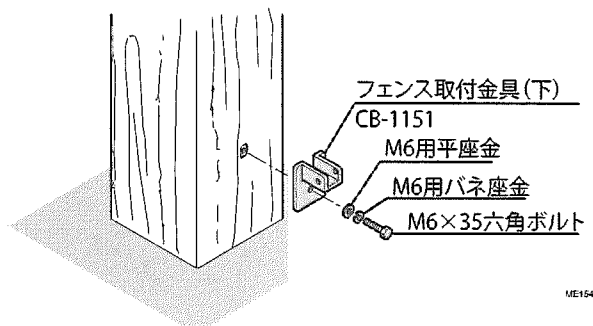
ターンナットは、ボルトを差込むことにより、枕木内部でナット部が回転します。





ME1544-007

④ フェンス取付金具（下）を、枕木の下側の孔に取付けてください。

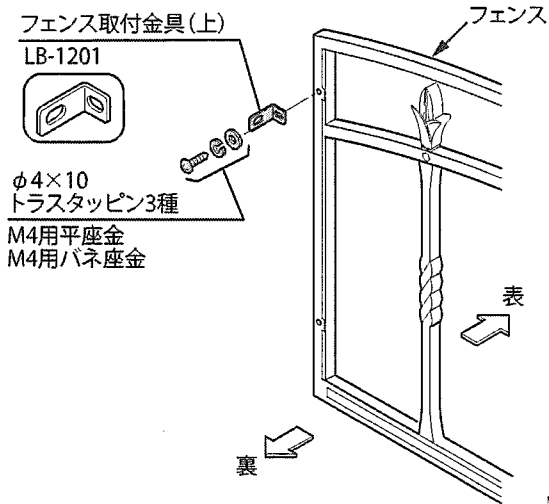


ME1544-009

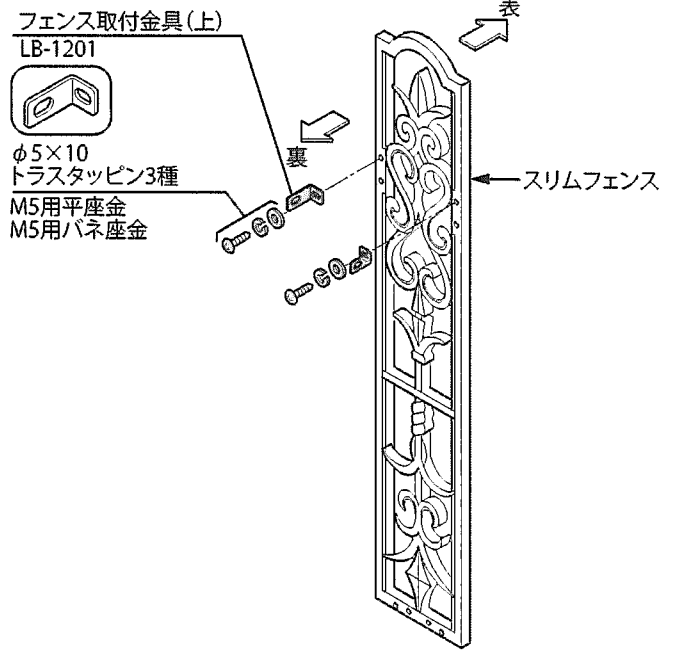
## フェンスの取付け

⑤フェンス取付金具(上)を、フェンス裏面の上部ネジ孔に取付けてください。

### ● 鋳物フェンスの場合



### ● スリムフェンスの場合

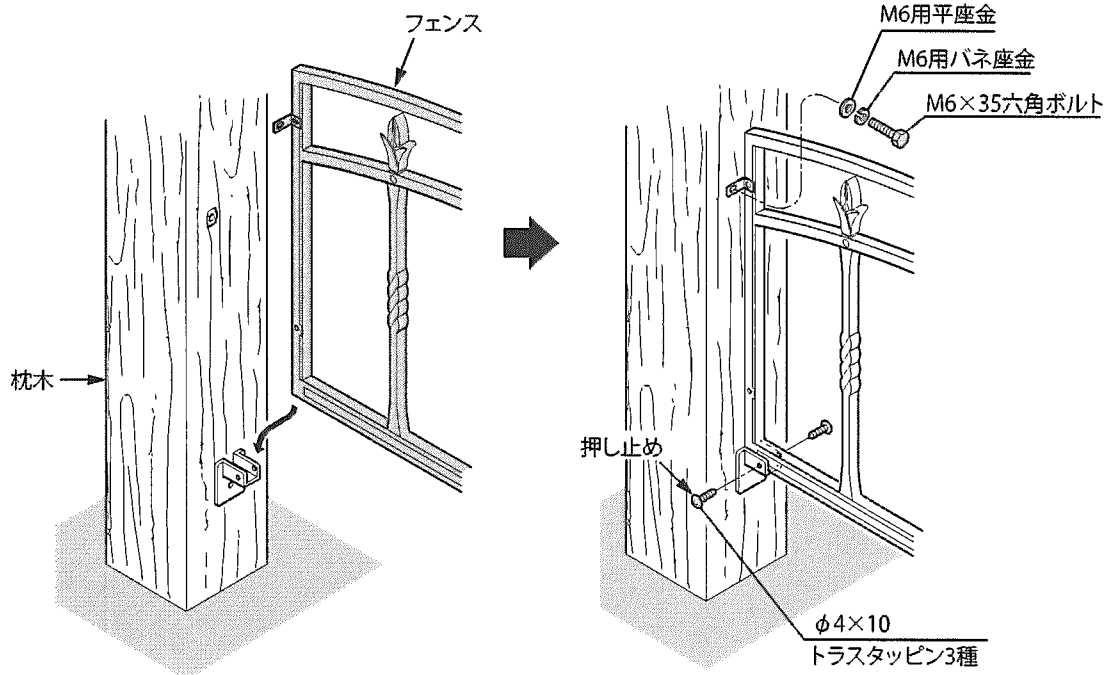


⑥フェンスを枕木に取付けてください。



全ての部品の取付け後、枕木を固定してください。

※詳細については、枕木の取付説明書 [ME-1545] を参照してください。



●この説明書は、施工完了後施主様にお渡しください。