

枕木

組立施工マニュアル

- この度は、新日軽商品をご採用いただき誠にありがとうございます。
- 商品を正しく安全に組立・施工していただくために、この組立施工マニュアルをよくお読みの上、作業をおこなってください。
- このマニュアルは施工後必ず施主様にお渡しください。

◎ご使用上の注意とお願い(お施主様へ)

※本商品および本商品に取付けられた部品やパネルに過大な力が加わりますと破損の恐れがあります。商品を揺すったり、商品に乗ったり、寄りかかったりしないでください。

※本商品には木ネジなどを使用して部品等を取付けることはできません。部品取付の際は施工業者にご相談ください。
※本商品の付近で絶対にたき火等をしないでください。

◎施工時の注意事項

●本商品は、必ず所定の寸法を埋め込み、コンクリート（またはモルタル）で固定してください。また、寝かせた状態での設置はできません。
●施工は専門業者が行ってください。専門知識のない方が施工されますと不具合発生の原因となることがあります。

●孔加工や切詰め加工を行う場合、切り粉が皮膚に付着しないよう、また、切り粉を吸い込んだりしないよう十分ご注意ください。

■梱包明細

表内の()は個数を表わしています。

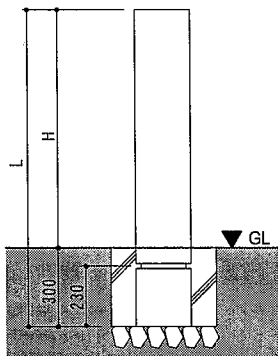
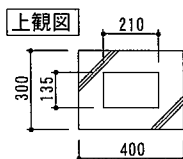
梱包名称	梱包内容
枕木	枕木(1)・組立施工マニュアル[ME-1545](1)

納まり図

●枕木(大)

L	H
1000	700
1200	900
1400	1100
1700	1400

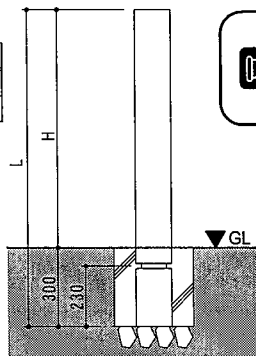
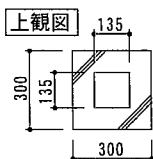
単位:mm



●枕木(小)

L	H
1200	900
1700	1400

単位:mm



本商品は、飾り鋳物やフェンスパネル等の別売部品と組合せることができます。

ME1545-001

施工手順

- ①「納まり図」を参照して、枕木をコンクリートで固定してください。



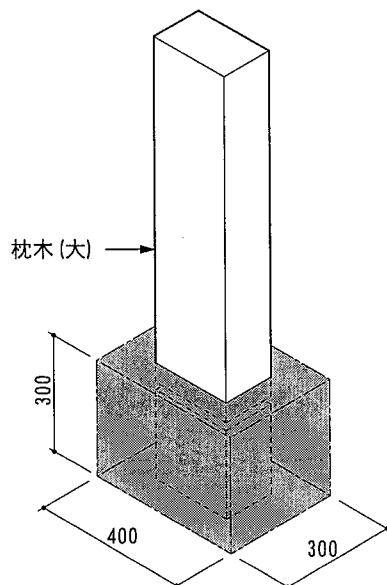
枕木の外形寸法にはバラツキ(±5mm程度)があります。



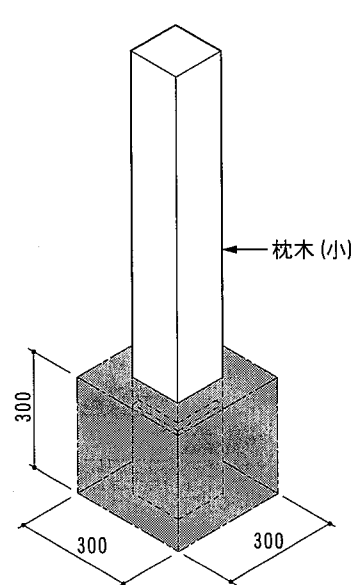
別売部品と組合わせる場合は、枕木を仮固定し、各部品の取付後、枕木を完全に固定してください。

※詳細については、各商品内の組立施工マニュアルを参照してください。

●枕木(大)



●枕木(小)



ME1545-002