

飾り部品 組立施工マニュアル

- この度は、新日軽商品をご採用いただき誠にありがとうございます。
- 商品を正しく安全に組立・施工していただくために、この組立施工マニュアルをよくお読みの上、作業をおこなってください。
- このマニュアルは施工後必ず施主様にお渡しください。

施工時の注意事項 施工にあたっては次の点をご確認ください。

- 施工は専門業者が行ってください。専門知識のない方が施工されますと不具合発生の原因となることがあります。
- 枕木に孔加工や切詰め加工を行う場合、切り粉が皮膚に付着しないよう、また、切り粉を吸い込んだりしないよう十分ご注意ください。

このマニュアルに示した注意事項は、安全に関する重要な内容を示しています。人身事故や財産への損害を未然に防止するため、次のような絵表示をしています。

絵表示	意味	絵表示	ご使用上の注意とお願い
	この表示を無視して誤った取り扱いをすると使用者等が負傷する危険や物的損害の発生が予想されることを表しています。		「必ず行っていただくこと」を示しています。

●枕木の組立施工マニュアル [ME-1545] も合わせて参照してください。
●すべての部品の取付け後、枕木を固定してください。

梱包明細

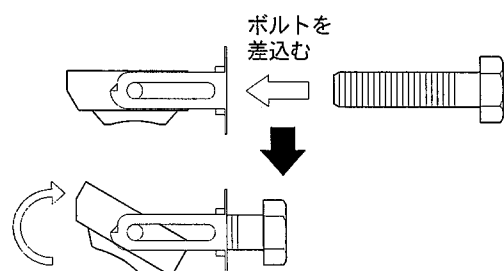
- 施工前に、部材数量および部品数量を確認してください。また、品質に支障のある損傷が無いか確認してください。
- マニュアルに記載している部材・部品(ビス含)以外は使用しないでください。

表内の()は個数を表わしています。

梱包名称	梱包内容
横止めタイプ	飾り部品横止めタイプ(1)・M6ターンナット(2)・M6×35六角ボルト(2)・M6用平座金(2)・M6用バネ座金(2) 組立施工マニュアル [ME-1546] (1)
90°止めタイプ	飾り部品90°止めタイプ(1)・M6ターンナット(2)・M6×35六角ボルト(2)・M6用平座金(2)・M6用バネ座金(2) 組立施工マニュアル [ME-1546] (1)
上面止めタイプ	飾り部品上面止めタイプ(1)・M6ターンナット(2)・M6×35六角ボルト(2)・M6用平座金(2)・M6用バネ座金(2) 組立施工マニュアル [ME-1546] (1)
中間止め ロングタイプ	飾り部品中間止めタイプ(1)・飾り部品取付金具(2)・M6×20六角ボルト(2)・M6ターンナット(2) M6×35六角ボルト(2)・M6用平座金(4)・M6用バネ座金(4)・組立施工マニュアル [ME-1546] (1)
中間止め ショートタイプ	飾り部品横止めタイプ(1)・飾り部品取付金具(2)・M6×20六角ボルト(2)・M6ターンナット(2) M6×35六角ボルト(2)・M6用平座金(4)・M6用バネ座金(4)・組立施工マニュアル [ME-1546] (1)
クロス棒タイプ	飾り部品クロス棒タイプ(2)・M6ターンナット(4)・M6×40六角ボルト(5)・M6用平座金(6)・M6用バネ座金(5) M6用袋ナット(1)・組立施工マニュアル [ME-1546] (1)

1 ターンナットの取付け方法

各部品の取付けにターンナットを使用します。
ターンナットは、ボルトを差込むことにより、枕木内部でナット部が回転します。

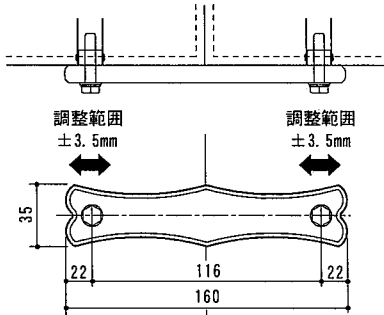


2

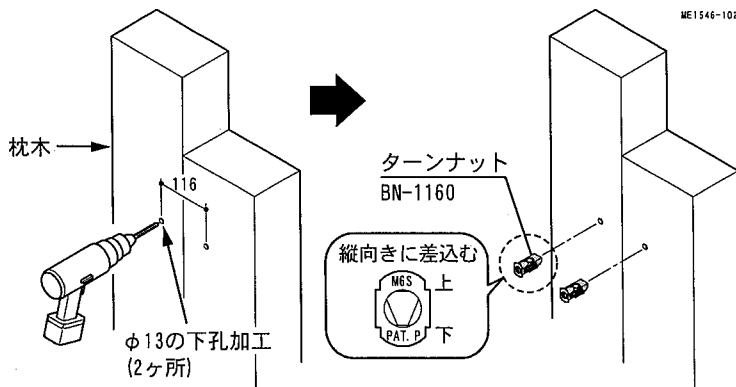
横止めタイプの取付け

●基本納まり図

※高さ方向は任意の位置に取付けできます。



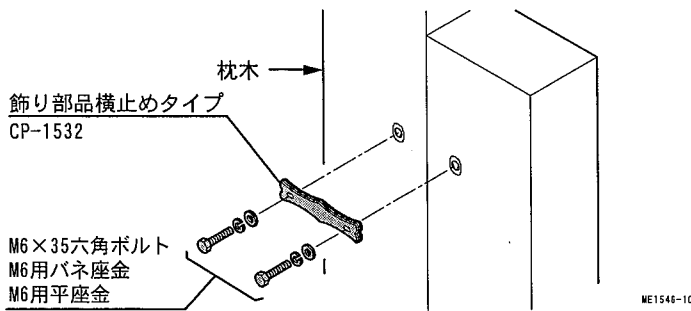
ME1546-101



ME1546-102

- ①「納まり図」を参照して、枕木にφ13の下孔加工を2ヶ所行ってください。
- ②ターンナットを枕木に差込んでください。
- ③飾り部品横止めタイプを枕木に取付けてください。

! 取付後、枕木を固定してください。



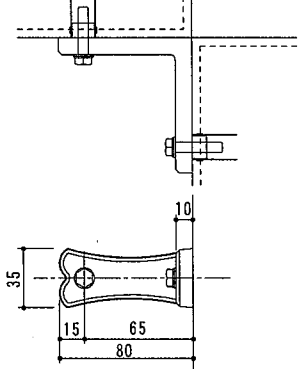
ME1546-103

3

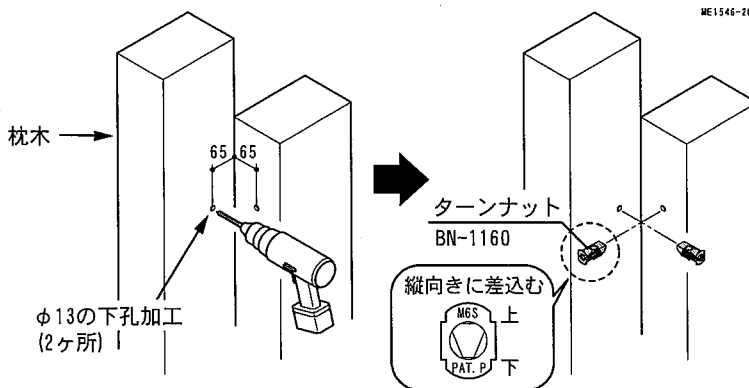
90° 止めタイプの取付け

●基本納まり図

※高さ方向は任意の位置に取付けできます。



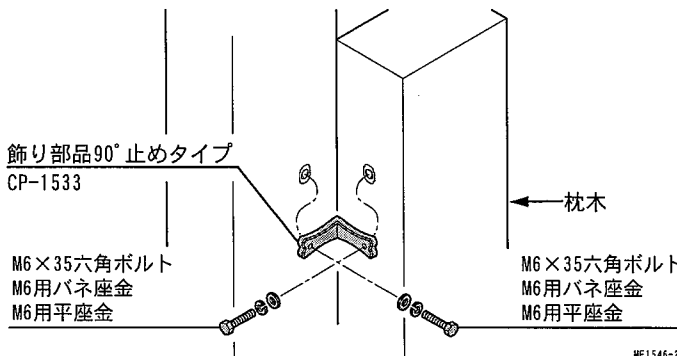
ME1546-201



ME1546-202

- ①「納まり図」を参照して、枕木にφ13の下孔加工を2ヶ所行ってください。
- ②ターンナットを枕木に差込んでください。
- ③飾り部品90°止めタイプを枕木に取付けてください。

! 取付後、枕木を固定してください。

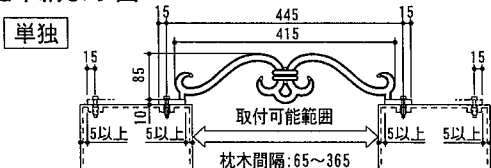


ME1546-203

4

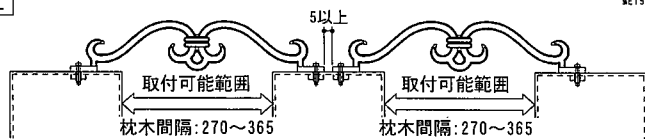
上面止めタイプの取付け

●基本納まり図



※プランター等を吊るす場合は、その寸法に合わせ枕木間隔を決めてください。

2連以上



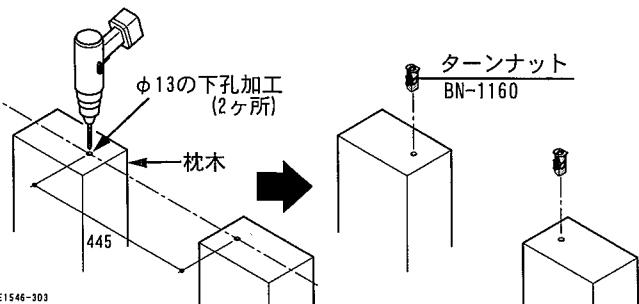
ME1546-301

①「納まり図」を参照して、枕木にφ13の下孔加工を2ヶ所行ってください。

②ターンナットを枕木に差込んでください。

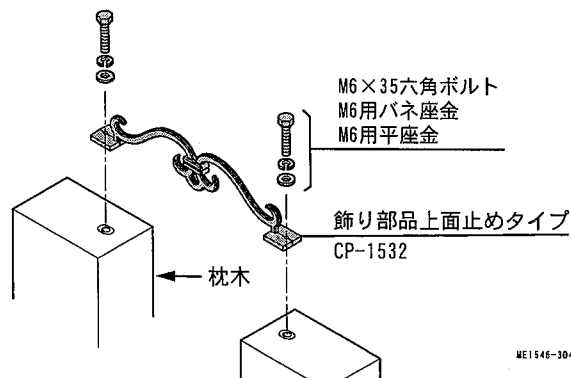


「納まり図」を参照して、2本の枕木の間隔を合わせてください。



ME1546-303

③飾り部品上面止めタイプを枕木に取付けてください。



ME1546-304

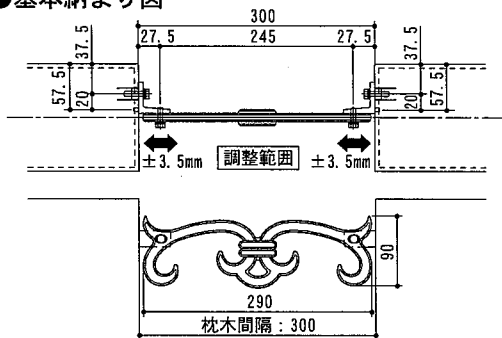


取付後、枕木を固定してください。

5

中間止めロングタイプの取付け

●基本納まり図



ME1546-401

※高さ方向・前後方向は任意の位置に取付けできます。
※本マニュアルでは、飾り部品中心と枕木中心を合わせる場合を示しています。

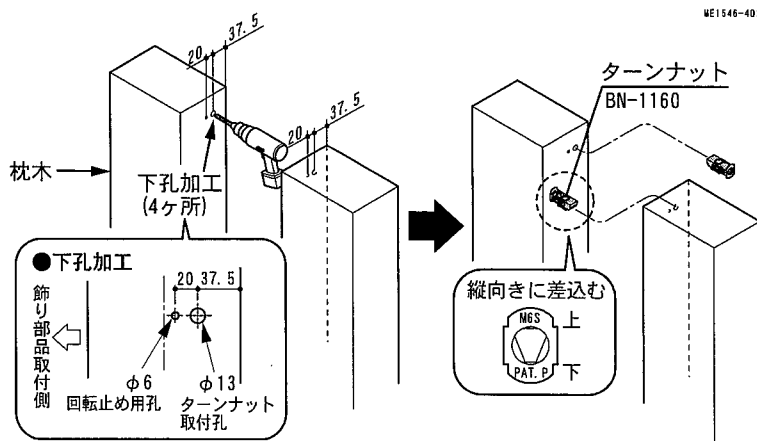
- ①図を参照して、枕木に下孔加工を行ってください。
- ②ターンナットを枕木に差込んでください。
- ③飾り部品取付金具を枕木に取付けてください。
- ④飾り部品中間止めロングタイプを飾り部品取付金具に取付けてください。



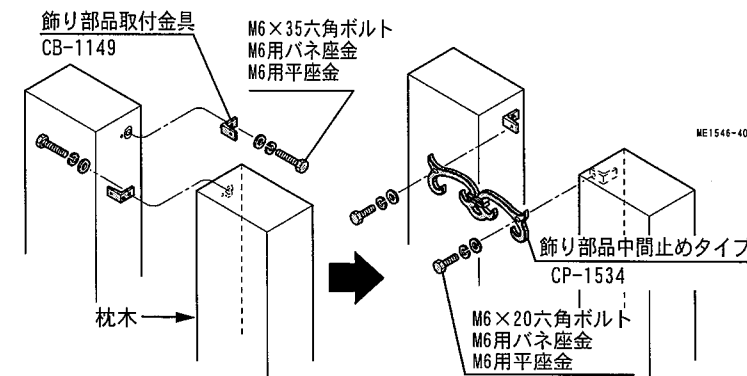
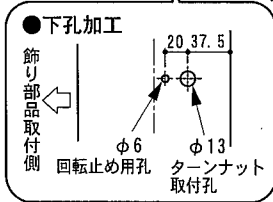
「納まり図」を参照して、2本の枕木の間隔を合わせてください。



取付後、枕木を固定してください。



ME1546-403

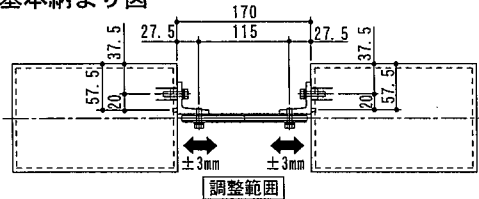


ME1546-404

6

中間止めショートタイプの取付け

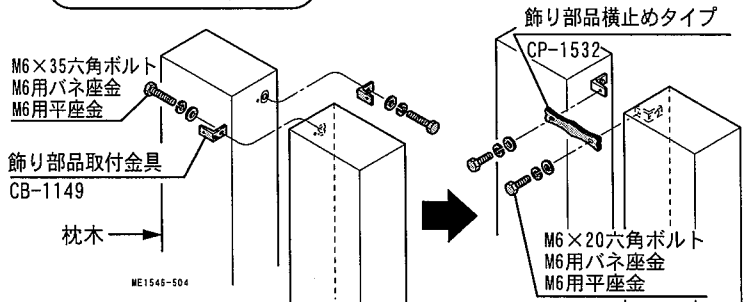
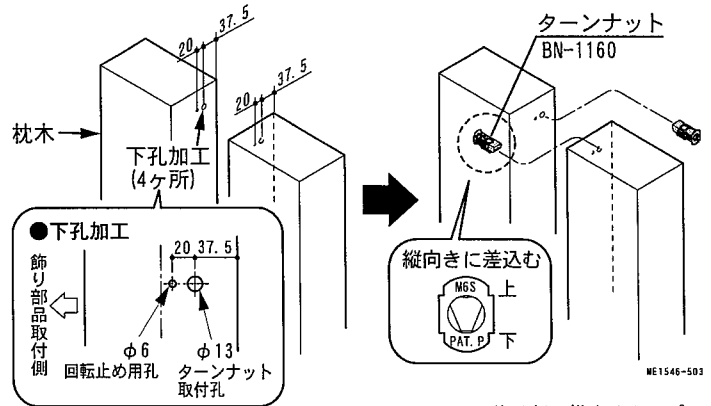
●基本納まり図



※高さ方向・前後方向は任意の位置に取付けできます。
※本マニュアルでは、飾り部品中心と枕木中心を合わせる場合を示しています。

- ①図を参照して、枕木に下孔加工を行ってください。
- ②ターンナットを枕木に差込んでください。
- ③飾り部品取付金具を枕木に取付けてください。
- ④飾り部品中間止めショートタイプを飾り部品取付金具に取付けてください。

❗ 「納まり図」を参照して、2本の枕木の間隔を合わせてください。

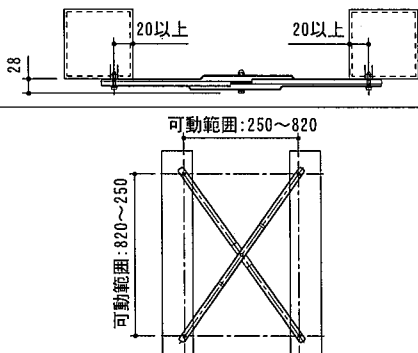


❗ 取付後、枕木を固定してください。

7

クロス棒タイプの取付け

●基本納まり図



- ①「納まり図」を参照して、枕木に下孔加工を4ヶ所行ってください。
- ②ターンナットを枕木に差込んでください。
- ③2本のクロス棒を組み合わせ、ボルトで固定してください。
- ④クロス棒を枕木に取付けてください。

❗ 「納まり図」を参照して、2本の枕木の間隔を合わせてください。

❗ 取付後、枕木を固定してください。

●このマニュアルは、施工完了後施主様にお渡しく下さい。

