

# ギボシキャップ 組立施工マニュアル

- この度は、新日軽商品をご採用いただき誠にありがとうございます。
- 商品を正しく安全に組立・施工していただくために、この組立施工マニュアルをよくお読みの上、作業をおこなってください。
- このマニュアルは施工後必ず施主様にお渡しください。

## 施工時の注意事項

- 施工は専門業者が行ってください。専門知識のない方が施工されま  
すと不具合発生の原因となることがあります。
- 枕木に孔加工や切詰め加工を行う場合、切り粉が皮膚に付着しない  
よう、また、切り粉を吸い込んだりしないよう十分ご注意ください。

## 梱包明細

表内の( )は個数を表わしています。

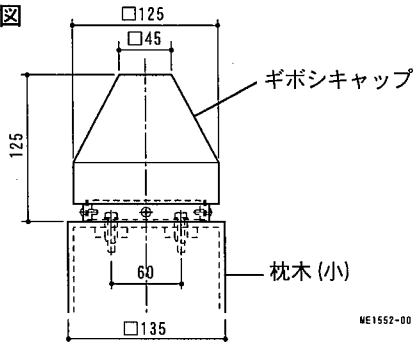
梱包名称	梱包内容
ギボシキャップ	ギボシキャップ(1)・ギボシキャップ取付金具(1)・φ4×20トラスタッピン3種(4) M6ターンナット(2)・M6×35六角ボルト(2)・M6用平座金(2)・M6用バネ座金(2) 組立施工マニュアル[ME-1552](1)



- 施工前に、部材数量および部  
品数量を確認してください。
- マニュアルに記載している  
部材・部品（ビス含）以外は  
使用しないでください。

## 納まり図

### ●基本納まり図



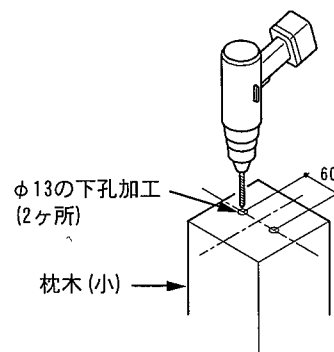
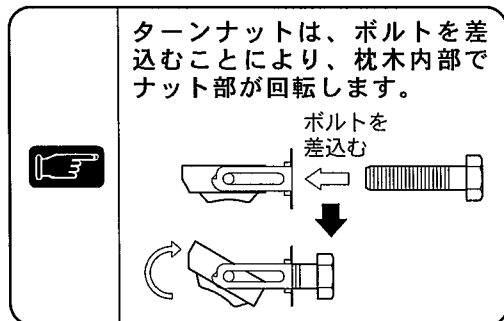
ME1552-001



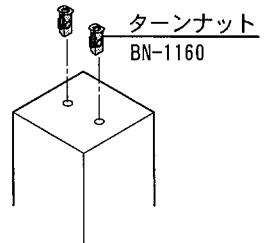
枕木の組立施工マニュアル  
[ME-1545]も合わせて参照  
してください。

## 施工手順

- ①枕木の上面にφ13の下孔加工を2ヶ所行っ  
てください。
- ②ターンナットを枕木に差込んでください。

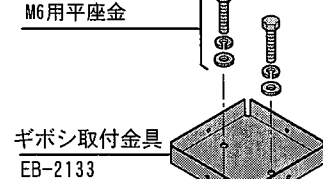


M6×35六角ボルト  
M6用バネ座金  
M6用平座金

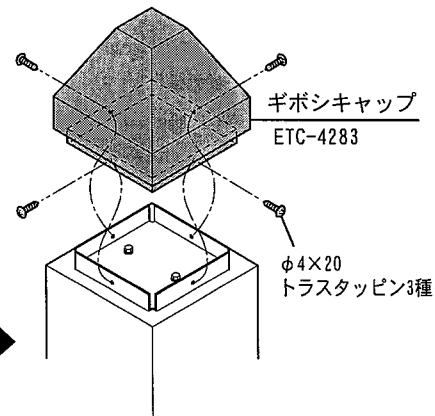


ME1552-002

- ③ギボシキャップ取付金具を枕木に取付けて  
ください。
- ④ギボシキャップを取付けてください。



枕木(小)



ME1552-003