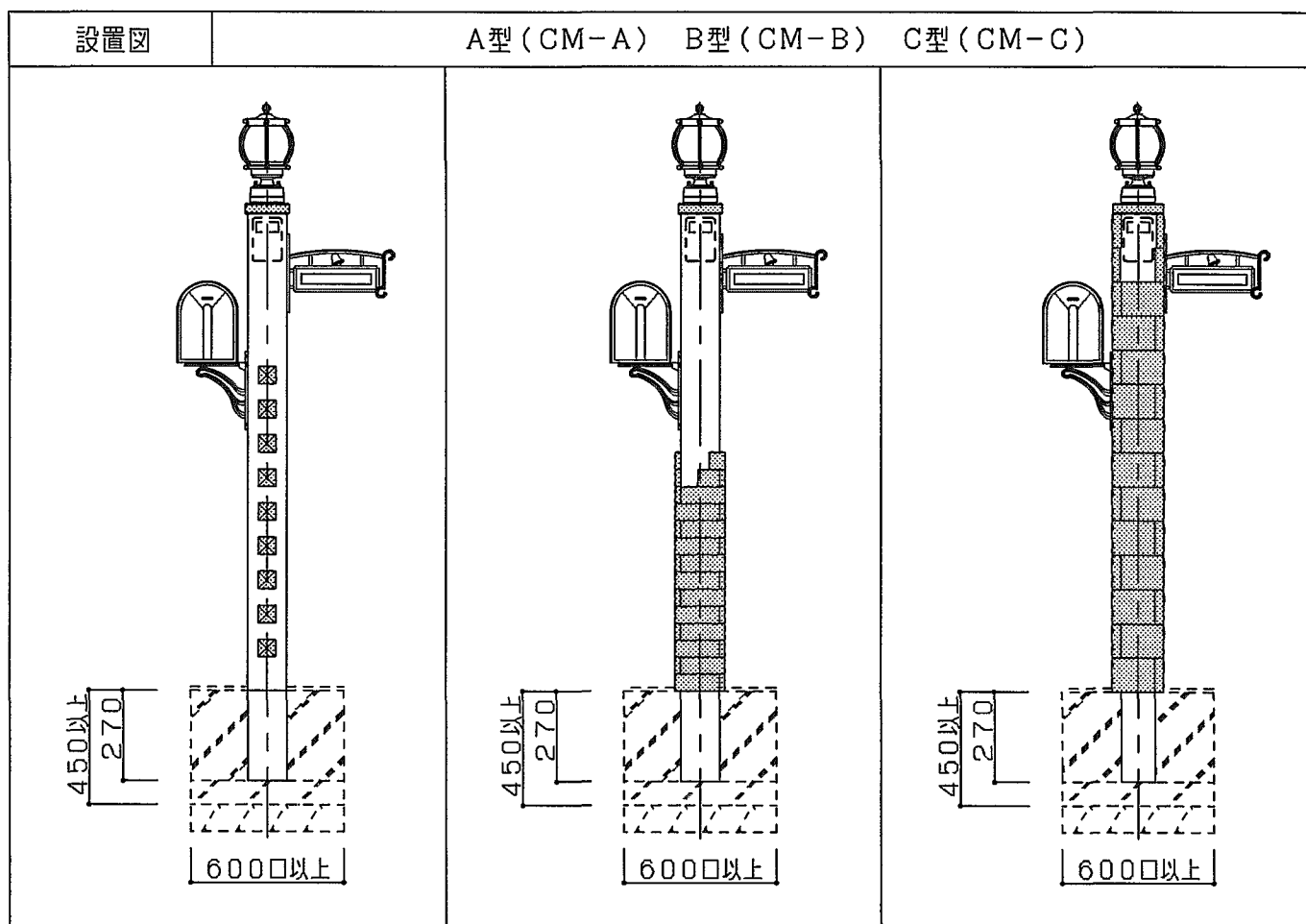


# SHINNIKKEI コーラルストーンポール

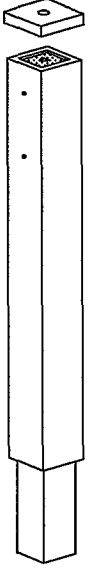
## 取付・取扱説明書

### 施工上の注意事項

1. 軟弱地盤でのコンクリート基礎埋め込み深さ、周囲巾は充分に取って下さい。
2. 付属部材の取付けの際は締め過ぎにご注意下さい。  
また、電動ドライバーをご使用の際は低速回転で締め付けて下さい。
3. 取付け完了後はネジ類の締め具合を再度ご確認ください。
4. 電気配線や結線工事は、電気有資格者にご依頼下さい。
5. 本門柱セットにはインターフォンは含まれておりません。別途購入下さい。

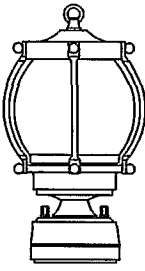


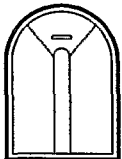
## 梱包内容

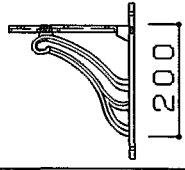
本体／笠置	
	
本体	1
笠置	1
取扱説明書	1

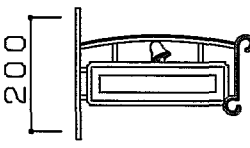
## 別売品

※ 別売品の取付には制限があります。  
事前に取付可否の確認をお願いします。

照明	
	
本体	1
パーツ一式	1
取扱説明書	1

ポスト	
	
本体	1
取扱説明書	1

ポスト台座	
	
本体	1

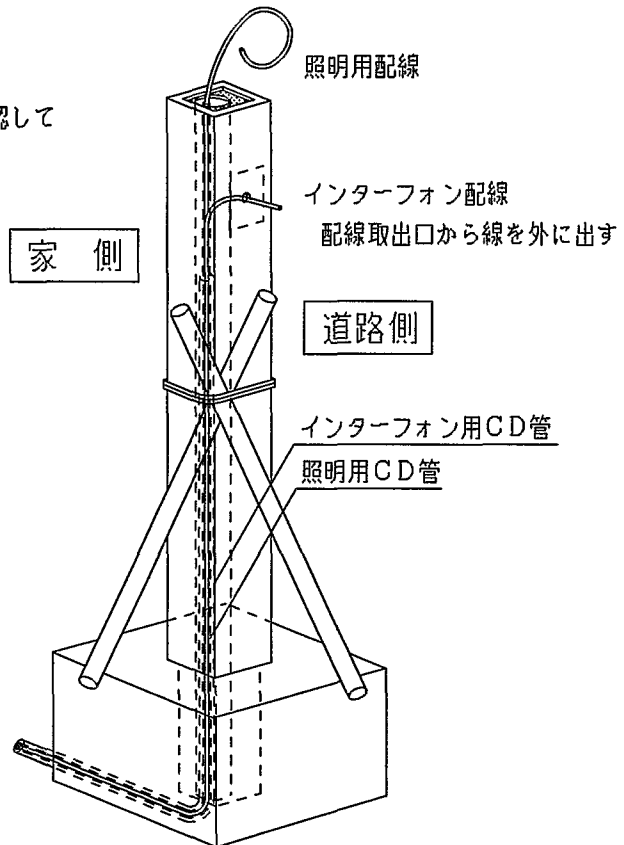
サイン	
	
本体	1
ネーム用シール	1

本体	1
ネーム用シール	1

## 組立・取付手順

### ① ポールの設置

1. ポールを埋込み穴に設置し、ポール向きを確認して仮固定して下さい。
2. ポールを支え棒などで自立させて下さい。
3. 各種配線を露出しておいて下さい。
4. 寸法、ポールの水平・垂直を確認し、コンクリート打をして下さい。



※ 配線管の先端は、室内側との接続まで地表に仮出しして下さい。

## ② ポストの取付

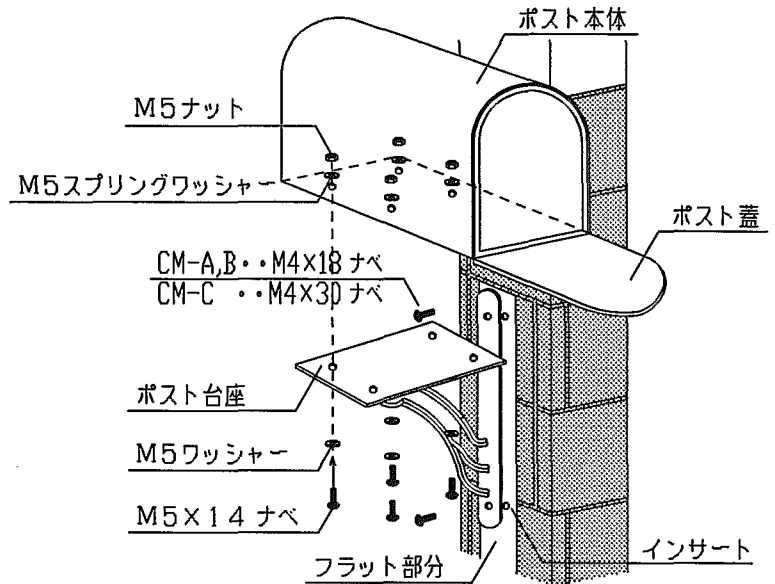
### 1. ポスト台座の取付

本体の台座取付位置にインサート（M4）が2つ埋込まれています。  
付属の「ナベネジ」でネジ止めて下さい。

### 2. ポストの取付

台座板の下からポストの座部穴に向けて  
付属のトラスネジを差込み、内部の  
角型裏板にネジ止めて下さい。

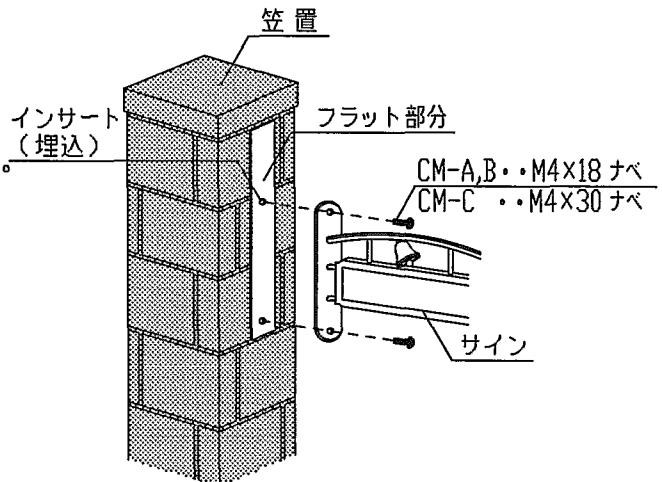
※ ポストはドアの開閉で振動します。  
台座への締付けは充分にして下さい。



## ③ サインの取付

1. サインはネームシールを貼った後取付けて下さい。
2. ネームシールはプレートを平らな場所に置いて貼って下さい。インサート（埋込）
3. プレート台座の穴をインサートに向かってネジ止めて下さい。

※ 取付位置には予めインサートが埋め込まれています。

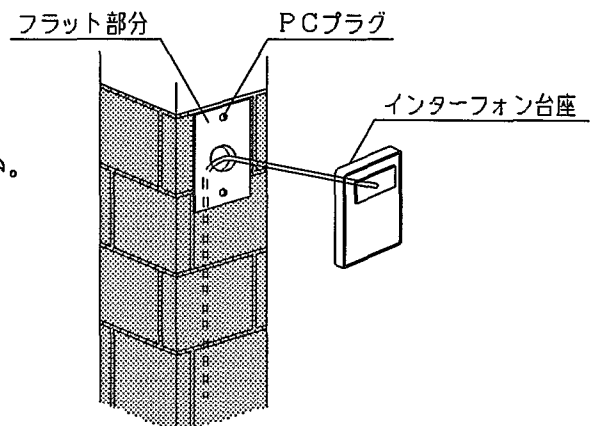


## ④ インターフォンの取付

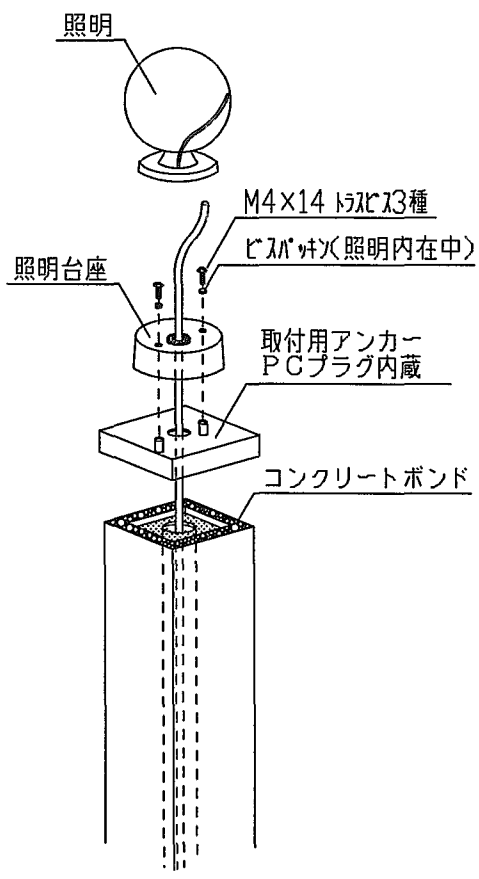
※ インターフォンは市販の露出型を別途ご購入下さい。

1. コンクリート「キソ」でφ15の穴をあけて下さい。
2. 配線穴の周りに水処理のシールをして下さい。
3. 取付けビス位置に「PCプラグ」打ちして、台座を取付けて下さい。
4. 取付け後は、子機の全周をシール処理して下さい。

※ CM-Cの場合、インターフォンの位置が決まっています。  
（ポール上部、道路側、家側両面の石表面がフラットな部分  
が取付位置です。）



⑤ 照明の取付



※ 照明器具に同梱の取扱説明書に従って工事を行って下さい。

1. 取付用アンカーに照明器具付属の照明台座を取付けて下さい。
2. 笠置ごと本体の上に取付け照明配線を引上げ穴に通しておいて下さい。
3. コンクリートボンドにて本体と笠置を接着固定して下さい。
4. ボンド乾燥後、電気を結線して照明本体を台座に固定して下さい。

⑥ 施工後の確認

確認項目	異常と対策処置
<ul style="list-style-type: none"> <li>・ 照明器具の点灯</li> <li>・ インターフォンの作動確認</li> <li>・ ポスト扉の開閉作動確認</li> </ul>	<ul style="list-style-type: none"> <li>・ 点灯しない ～ 供給電源,配線の確認</li> <li>・ 通話できない ～ 配線,子機,親機の組合わせ</li> <li>・ 開錠,施錠できない ～ ダイヤル番号の確認 (記載箇所は、別紙「お施主様の手引き」をご覧ください。 又、番号シールはお施主様にお渡し下さい。)</li> </ul>

本製品は改良などの為予告なしに一部を変更することがありますのでご了承下さい。