

有田焼サイン台座 取付説明書

- この度は、新日軽商品をご採用いただき誠にありがとうございます。
商品正しく安全に組立・施工していただくために、この取付説明書をよくお読みの上、作業を行ってください。
- この取付説明書は施工後必ず施主様へお渡しください。

この説明書に示した注意事項は、安全に関する重要な内容を示しています。人身事故や財産への損害を未然に防止するため、次のような絵表示をしています。

絵表示	意味	絵表示	ご使用上の注意とお願い
	この表示を無視して誤った取り扱いをすると使用者等が負傷する危険や物的損害の発生が予想されることを表しています。		「必ず行っていただくこと」を示しています。

梱包明細

- 施工前に、部材数量および部品数量を確認してください。また、品質に支障のある損傷が無いか確認してください。
- 説明書に記載している部材・部品（ビス含）以外は使用しないでください。

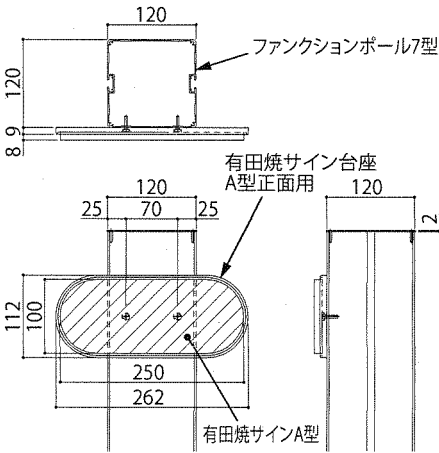
梱包名称	梱包内容	表内の（ ）は個数を表しています。
有田焼サイン	有田焼サイン [A型・B型・C型] (1)	
サイン台座	正面用	正面用台座 (1) ・ φ4 × 19セルフドリリングビス (2) ・ 取付説明書 [ME-1879] (1)
	側面用	側面用台座 (1) ・ 裏板 (2) ・ M4 × 14 トラス小ネジ (2) ・ 取付説明書 [ME-1879] (1)

納まり図

- 施工前に必ず確認してください。
- A型・B型の場合は、同様の納まりになります。C型には側面用はありません。

● A型・B型 / 正面用

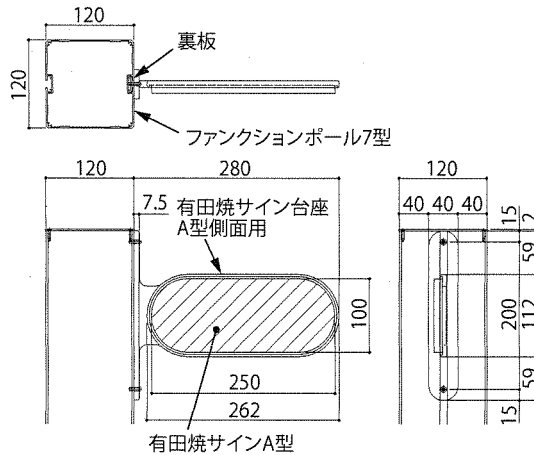
ファンクションポール7型



ME1789-001

● A型・B型 / 側面用

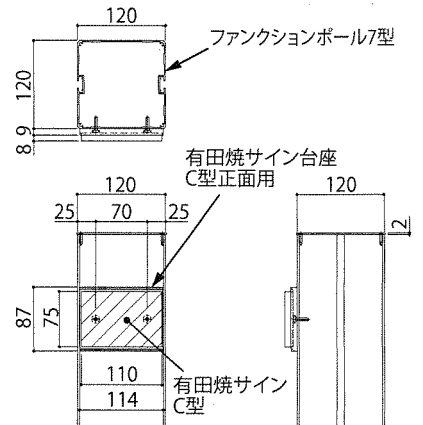
ファンクションポール7型



ME1789-003

● C型 / 正面用

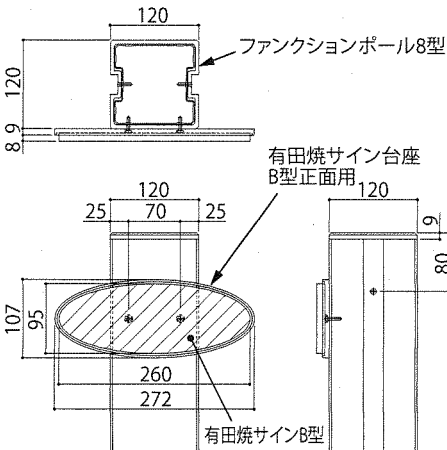
ファンクションポール7型



ME1789-005

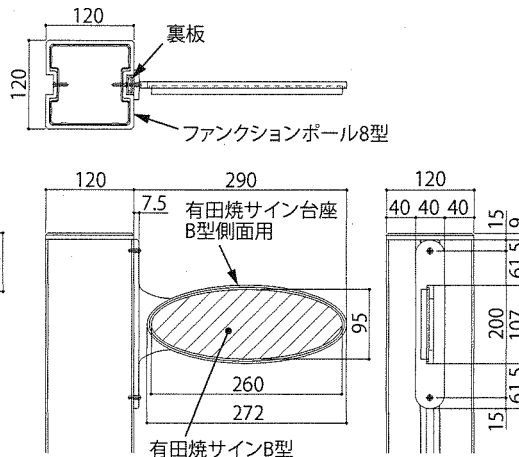
※8型も同様の納まりになります。

ファンクションポール8型



ME1789-002

ファンクションポール8型



ME1789-004

施工工事店様、販売店様へお願い

- 商品の使用方法、保守点検方法およびメンテナンス方法を必ず施主様に説明してください。
- この取付説明書は、施工完了後施主様にお渡しください。

商品へのお問合せは・・・

この商品についてのご質問やご相談は下記の窓口にお問い合わせください。

お客様相談室

0120-37-2534

正面用の手順

●ここでは、ファンクションポール7型+有田焼サインA型のイラストで説明しています。ファンクションポール8型および有田焼サインB型・C型の場合にも同様の手順で行ってください。

①納まり図を参照し、ポール正面の任意の位置に、 $\phi 3.5\text{mm}$ の下孔を2ヶ所あけてください。

②有田焼サイン台座をポールに取り付けてください。



ポスト・インターホン等と干渉しない位置に取り付けてください。
※ポスト取出し口の開閉スペースを考慮してください。

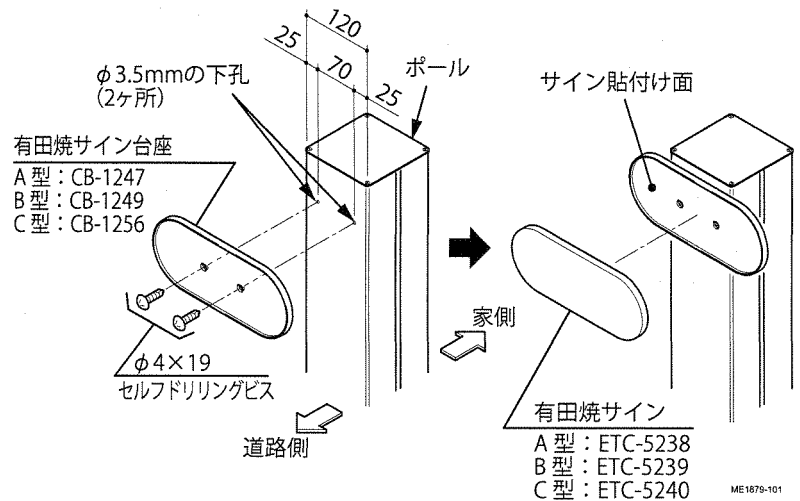
③サイン裏面の両面テープの剥離紙をはがし、有田焼サインを台座に貼付けてください。



サインの貼付け前に、サイン貼付け面の油脂・ほこり等をきれいに拭き取ってください。



下記、「サイン貼付けのポイント」を合わせて参照してください。



側面用の手順

●ここでは、ファンクションポール7型+有田焼サインA型のイラストで説明しています。ファンクションポール8型および有田焼サインB型の場合にも同様の手順で行ってください。

①有田焼サイン台座に裏板を仮組みしてください。

②有田焼サイン台座の裏板をポールの溝にスライドさせて挿入してください。



ファンクションポール8型の場合は、台座の裏板を溝材(上)に挿入してから、溝材(下)を取付けてください。
※詳細については、[ME-1876]の「1.基本的な取付方法」を参照してください。

③任意の位置で、ビスを本締めしてください。



ポスト・インターホン等と干渉しない位置に取り付けてください。
※ポスト取出し口の開閉スペースを考慮してください。

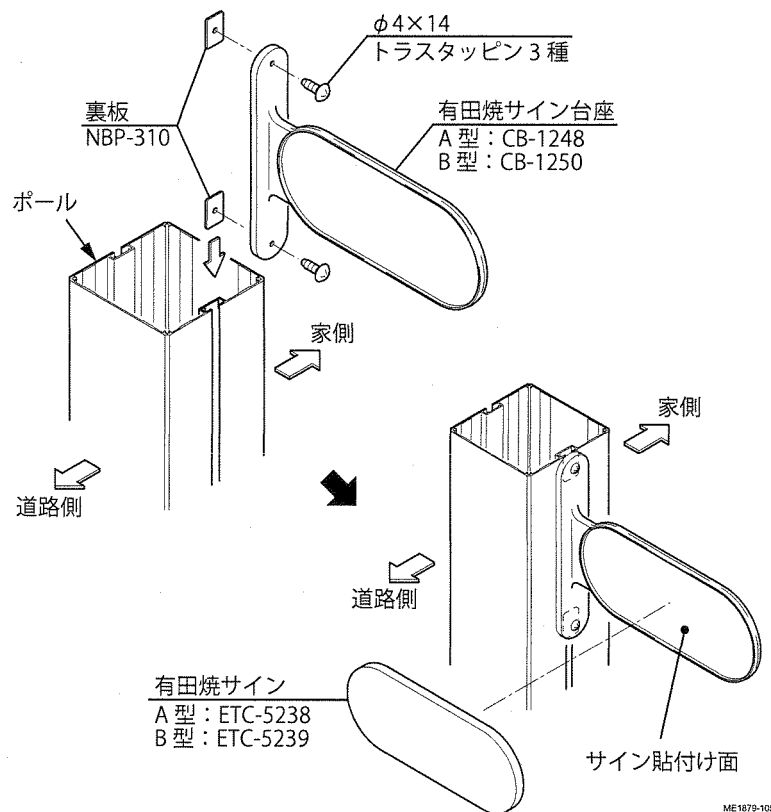
④サイン裏面の両面テープの剥離紙をはがし、有田焼サインを台座に貼付けてください。



サインの貼付け前に、サイン貼付け面の油脂・ほこり等をきれいに拭き取ってください。



下記、「サイン貼付けのポイント」を合わせて参照してください。



サイン貼付けのポイント

●有田焼サインを、サイン貼付け面に強く押し付けてください。

●両面テープの粘着力が安定するまで、テープで仮固定してください。



サインの貼付け後、24時間はサインおよびサイン台座に大きな力が掛からないようにしてください。

