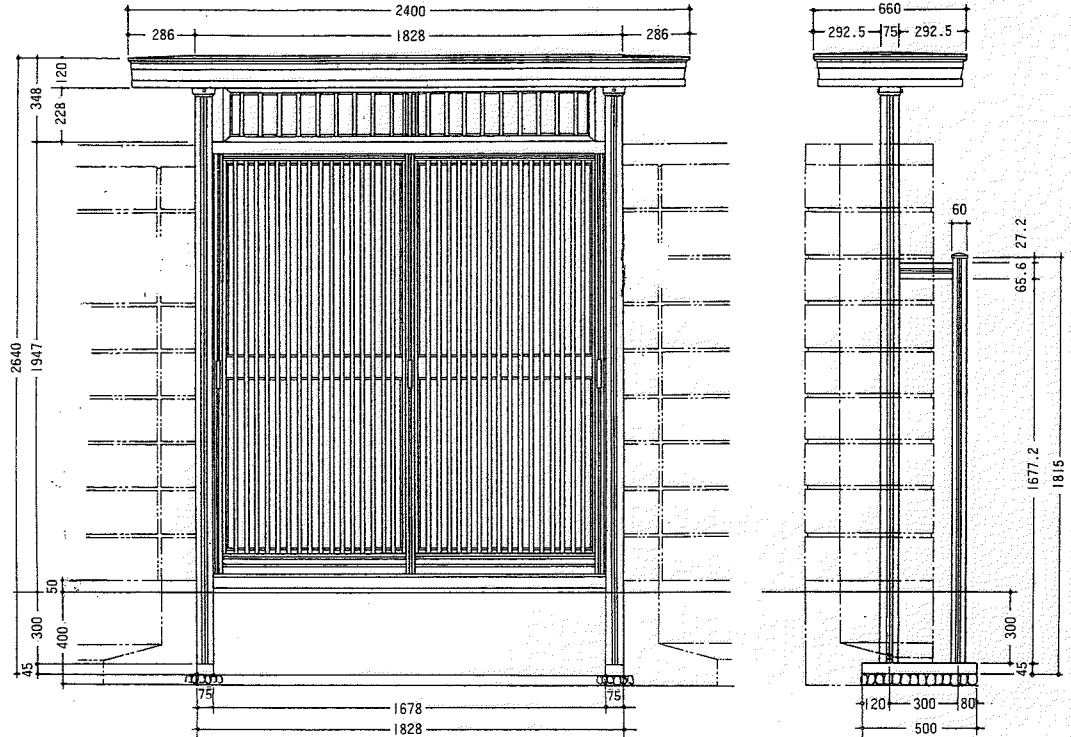


■ 自立タイプ用控柱取付手順

別添の取付説明書で夫々の柱(屋根付柱セット・屋根なし柱セット)が組上りましたら、自立用の控柱の組立てを、この説明書に従って組立てて下さい。自立タイプにしますと柱の埋込み深さは345㎜になりますので注意して下さい。

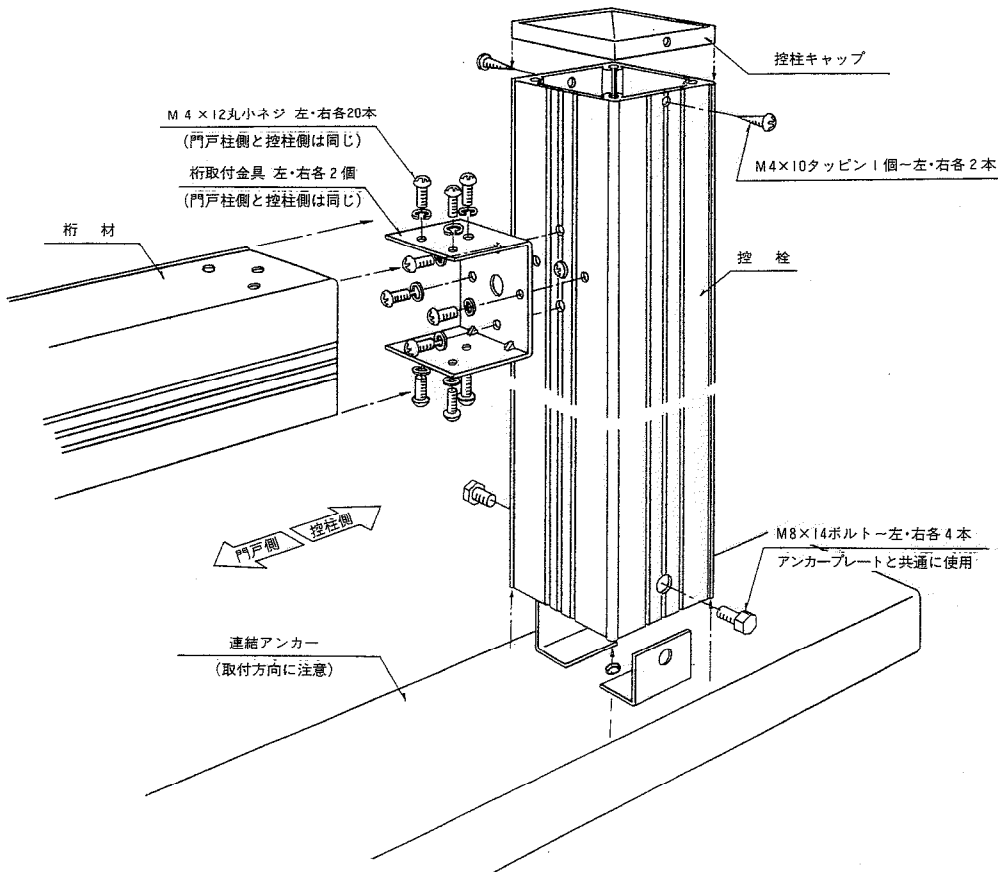
■ 基本寸法図

この納まり図は屋根付千本格子になっておりますが、納まりは屋根付・屋根なし共に同じ納まりになります。



■ 控柱取付図

〈門戸支柱・控柱との取付方法は同じです〉



- ①ブロック等に取付ける時の中間アンカー取付位置に桁取付金具をM4×12丸小ネジで本体柱と控柱に各々4本で止めて下さい。(パネ座金付)
- ②控柱の上部にアルミキャップを取付けます。M4×10タップピン1種で2本を各々の柱に付けます。
- ③桁を控柱、本体柱の順にM4×12丸小ネジ3本で各々に取付けます。(パネ座金付)
- ④連結アンカーは屋根付柱セット・屋根なし柱セットの中にセットしてあるM8×14ボルト(アンカープレート取付用)で各2本で取付けて下さい。
- ⑤以上で組立て完了です。自立タイプ柱の場合は埋込み深さは345㎜になります。
注) 控柱を外観に付ける時は柱を右・左を逆にすると控柱は外観に付くようになります。

■ セット内容と使用箇所

部品名	数	用途
控柱柱	2	左・右各1本 右・左なし
桁材	2	// //
桁取付金具	4	門戸支柱・控柱共通
控柱キャップ	2	控柱用
連結アンカー	2	門戸支柱・控柱の差込み注意
桁取付ビス	40	左・右各20本 パネ座金付
キャップ取付ビス	2	タップピン1種になっています
アンカー用ボルト	4/4	アンカープレート用を使用して下さい