

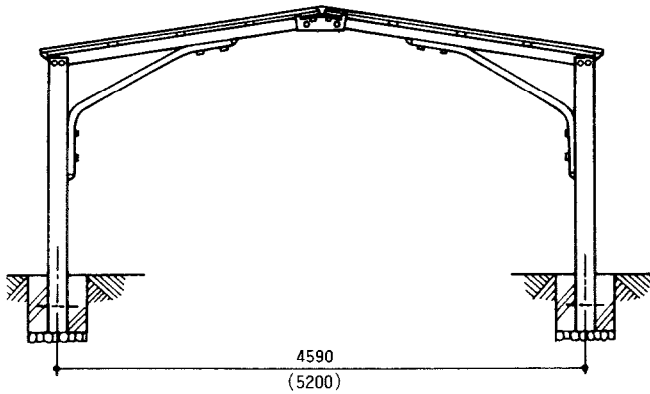
新日軽カーポート フラウティン・アルカーポ4型 合掌用取付説明書

当説明書では合掌部の取付方法のみを説明致します。本体の取付けにつきましては、標準部品箱（アルカーポ4型は間口セット）に入っている説明書をご覧ください。

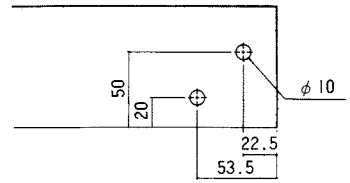
取説番号 ME-1035

アルカーポ4型

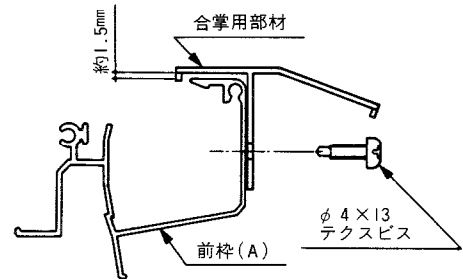
■姿 図



■梁の穴加工

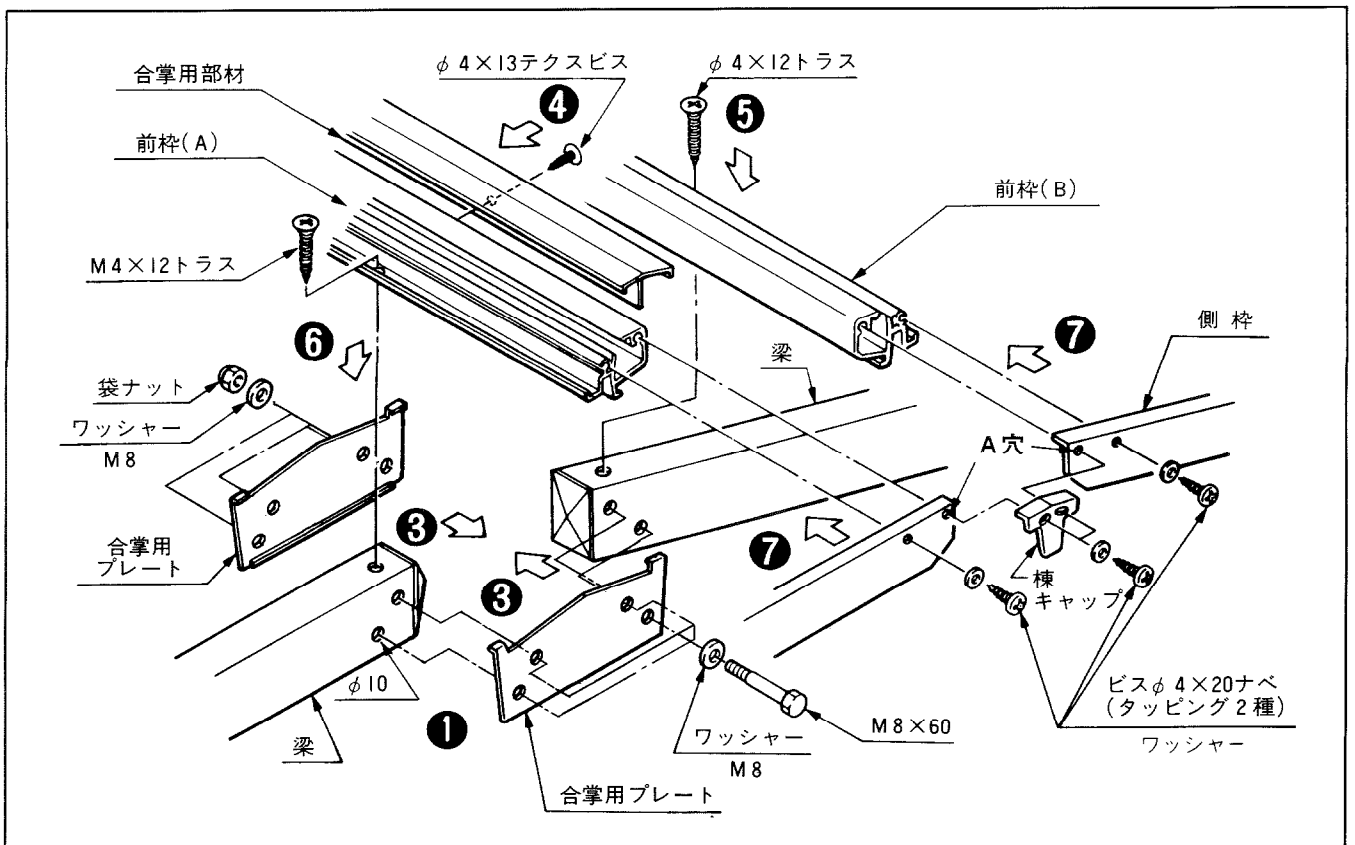


■前 柵 (A)、合掌用部材取付図



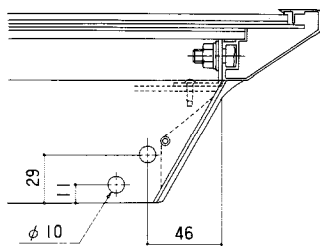
■取付手順

- ① 右上図の様に梁に穴加工をして下さい。
- ② カーポートを本体取付説明書の取付手順①～④に従って組み立てて下さい。但し、前柵は固定しないで下さい。
- ③ 姿図の様に梁同士を合掌プレートで固定して下さい。
- ④ 前柵(A)に合掌用部材を固定して下さい。
その際、図の様に前柵(A)と合掌用部材との間を1.5mm程あけて取付けて下さい。
- ⑤ 前柵(B)を梁に固定して下さい。
- ⑥ ④の前柵(A)を梁に固定して下さい。
- ⑦ 側柵を前柵、母屋に固定して下さい。但し、側柵の先端(A穴)に固定する際は、棟キャップを共に固定して下さい。
- ⑧ 本体取付説明書の取付手順⑥に従って屋根ふき材(波板)をフックで止めて下さい。

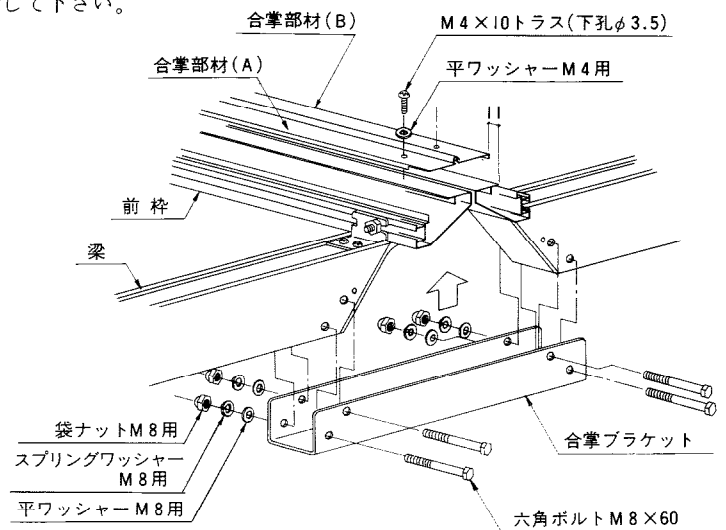


プラウディー

- 合掌部の組立ては、屋根材取付の前、施工順序④と⑤の間でして下さい。
- 1. 梁の下図の位置に孔を明けて下さい。

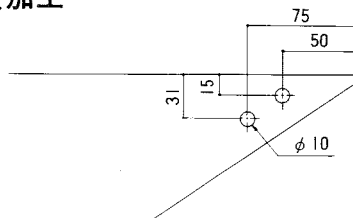


2. 合掌ブラケットを取付けて下さい。
3. 合掌部材(A)、(B)をスライドして嵌め込んで下さい。
4. 合掌部材をあてがい、前枠のVノッチに下孔 $\phi 3.5$ を明けて下さい。
この時、合掌部材は前枠の端から11mmずらして下さい。又、前枠と前枠は、キャップ取付の為4mmすき間があります。
5. 合掌部材を取付けて下さい。
6. 合掌部材のつなぎ目をシールして下さい。

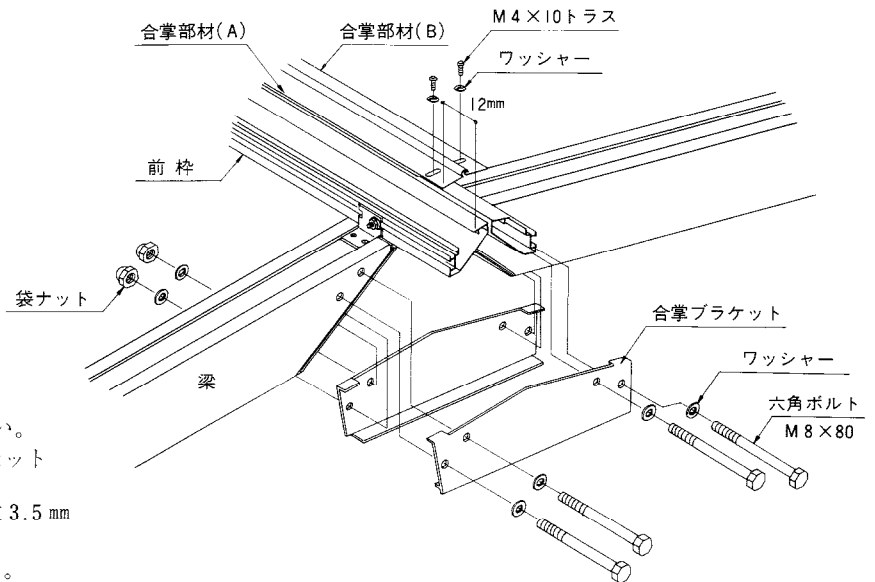


ニューフレンディー

■梁の穴加工

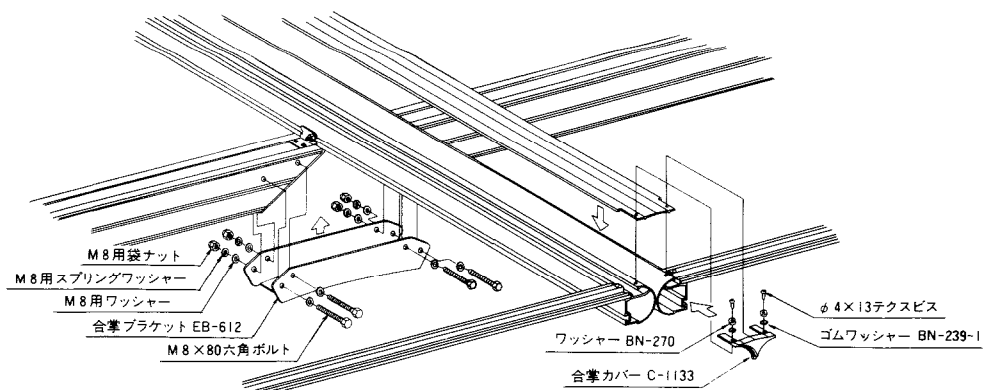
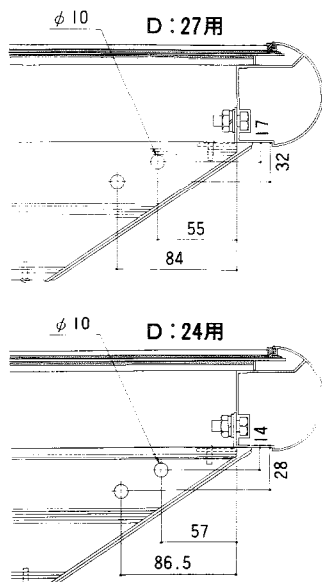


- 合掌部の組立ては、屋根材取付の前、施工順序④と⑤の間でして下さい。
- 上図の様に梁に穴加工をして下さい。梁同士を合掌ブラケットで固定して下さい。
※前枠と前枠の間に10mm程の隙間があります。
- 合掌部材A、Bをスライドさせて嵌め込んで下さい。
- 合掌部材は前枠の端部から12mmずらして前枠にセットして下さい。
合掌部材の長孔に合わせて前枠のVノッチに下穴3.5mmを明けビスで固定して下さい。
合掌部材の突き合わせ部をコーキングして下さい。



ラスター

- 合掌部の組立ては屋根材取付の前、施工順序⑤と⑥の間でして下さい。
- 梁の下図の位置に孔をあけて下さい。



- 合掌ブラケットを取付けて下さい。
- 合掌カバーを合掌部材に取付けてから、合掌部材の孔位置を上図の様に合わせてからビス止めして下さい。