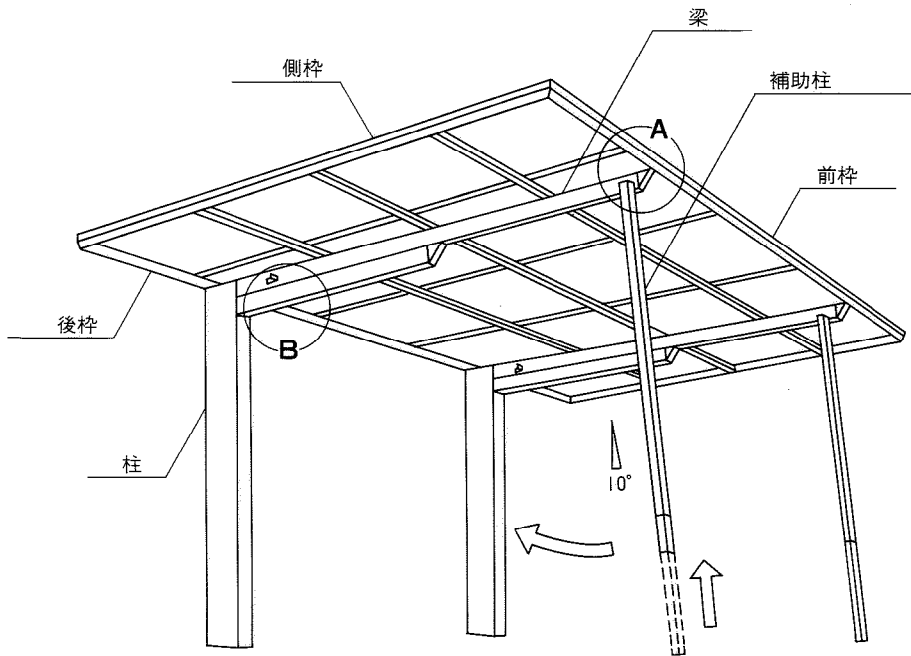


- 新日軽の製品をお買い上げいただき誠にありがとうございます。
- 正しい施工をしていただくため当説明書をお読みください。
- 補助柱以外の取付けは本体に梱包されている取付説明書をお読みください。

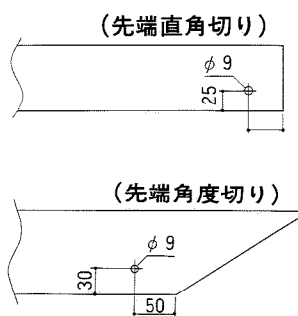
■補助柱取付図



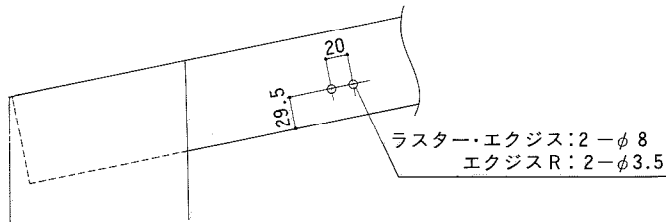
取付け手順

①梁の加工

A部



B部

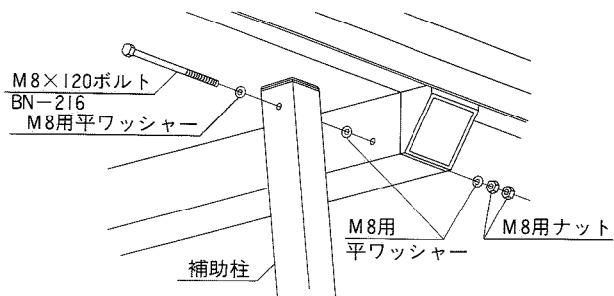


受け金具取付け用穴は補助柱の届く範囲でなるべく柱に近い所にあけて下さい。

○上記の様に梁に加工して下さい。

②補助柱の取付け

- 補助柱を梁にM8×120ボルトで固定して下さい。
- ※固定用のナットはW仕様になります。
- 補助柱が回転出来る様、又ナットが緩まない様調整し、締めて下さい。



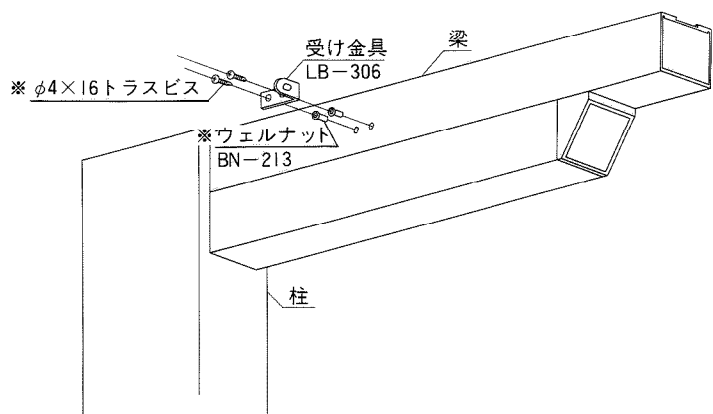
③受け金具の取付け

(ラスター・エクスの場合)

- 取付け穴にウェルナットを入れ、受け金具をφ4×16トラスビスで固定して下さい。

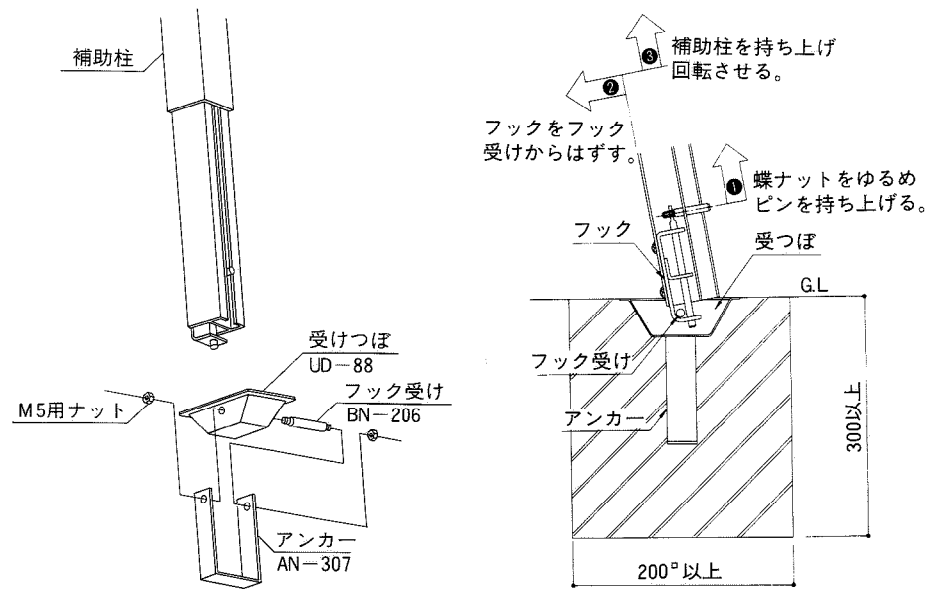
(エクスRの場合)

- 取付け穴に直接、受け金具をφ4×16トラスビスで固定して下さい。
- 注) ※印はエクスRには使用しません。



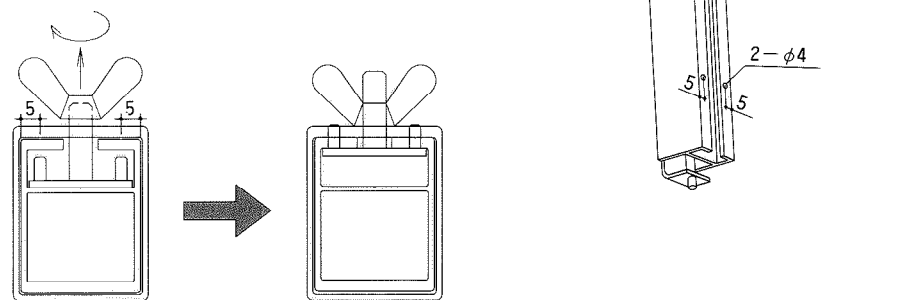
④受けつぼの組み立て及び埋め込み

- ①受けつぼの穴にフック受けを通し、アンカーを開きながらフック受けを狭み込みナットで固定して下さい。
 - ②受けつぼの上面をG.Lラインに合わせて埋めて下さい。
- ※受けつぼがG.Lラインより出ていますと、思わぬ事故につながりますので必ずG.Lラインまで埋めて下さい。



⑤補助柱の長さ調節及び位置固定金具の取付け (手順④参照)

- ①補助柱Bをスライドして下部のピンを持ち上げながらフックをフック受けに掛けて下さい。
- ②補助柱Bの長さを調整し、補助柱Aのφ4mmの穴の位置にポンチで印をつけたあと、補助柱Aから引き出し、ハンドドリルで穴をあけて下さい。(穴径φ4mm)内側にバリが出ない様ご注意ください。
- ③補助柱Aの穴に位置固定金具を入れ蝶ナットをかく締め、補助柱Bをスライドして入れて下さい。

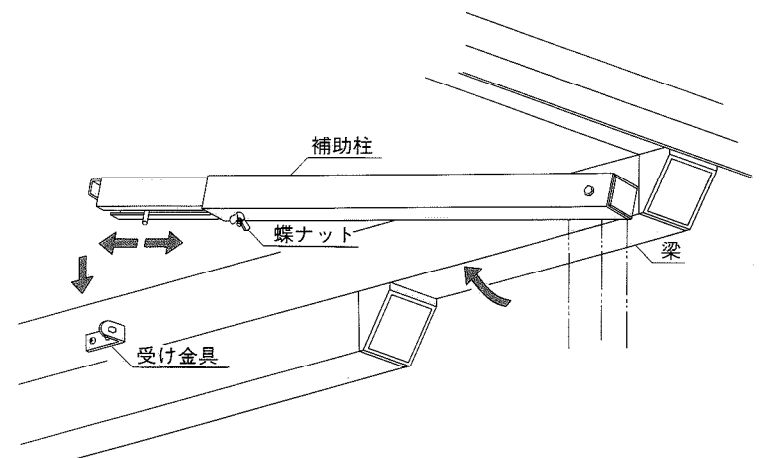


⑥補助柱のセット (手順④参照)

- ①下部のピンを持ち上げながらフックをフック受けに掛けて下さい。
- ②補助柱の穴位置を合わせて蝶ナットを締めて下さい。

⑦補助柱の収納 (手順④参照)

- ①蝶ナットを緩め、ピンを持ち上げフックをフック受けからはずして下さい。
- ②補助柱をスライドさせて梁の受け金具にセットして下さい。
- ③蝶ナットを締めて下さい。



施工店様へのお願い

工事完了後、お施主様に補助柱のセット及び収納方法をご説明願います。