

- 新日軽の商品をお買い上げいただき誠にありがとうございます。
- 正しい施工をしていただくため当説明書をお読みください。
- 補助柱以外の取付は本体に梱包されている取付説明書をお読みください。

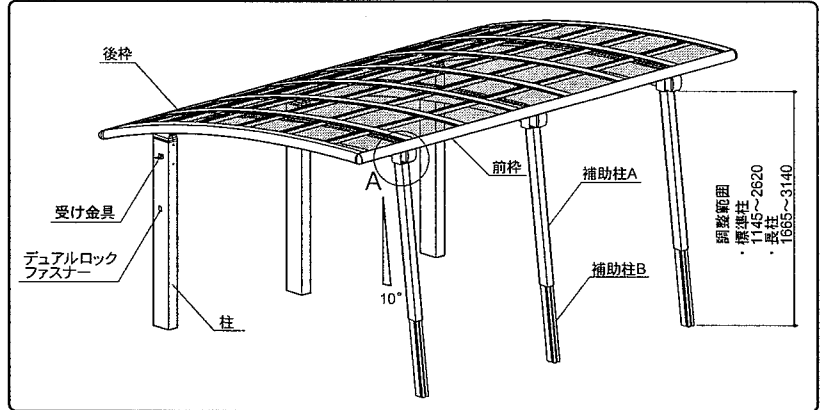
## ■ ご使用上の注意

- お子様には補助柱にぶらさがったり、登ったりしないようご注意ください。
- お手入れは薄めた中性洗剤を使用し、スポンジ・柔らかい布等で汚れを落とし十分水洗いを行ってください。
- 積雪時には雪おろしが必要です。屋根が雪の重さでつぶれ落ちる危険があります。「お施主様用手引き」に従って、雪おろしをしてください。
- 補助柱がセットされている時、「受け金具」はカーポートの柱面より出ています。頭などをぶつけないようご注意ください。けがをする危険があります。

## ■ 施工店様へのお願い

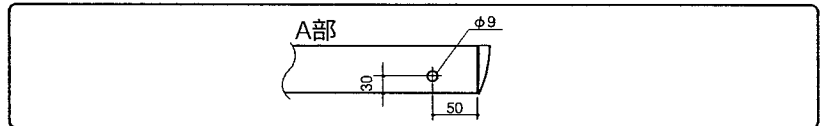
工事完了後、お施主様に補助柱のセット及び収納方法をご説明願います。また、このマニュアルは施工後必ず施主様へお渡しください。

## ■ 補助柱取付図



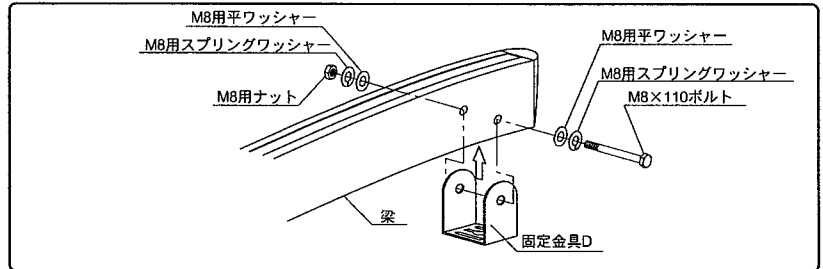
### ① 梁の加工

- 梁にφ9の貫通孔をあけてください。



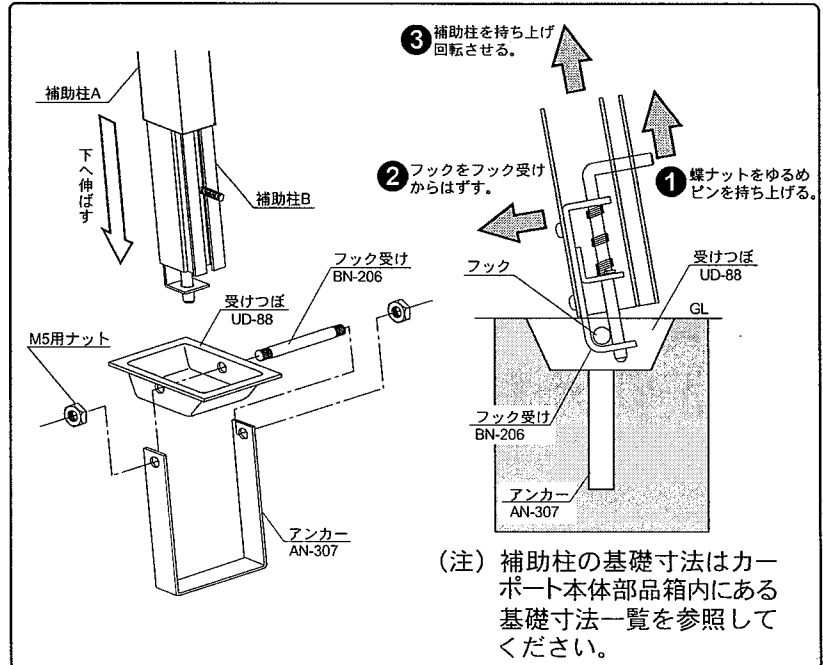
### ② 固定金具の取付け

- 固定金具Dを梁にM8×110ボルトで固定してください。



### ③ 受けつぼの組立て及び埋め込み

- ① 受けつぼの穴にフック受けを通し、アンカーをフック受けに挟み込みナットで固定してください。
- ② 受けつぼの上部をGLラインに合わせて埋めてください。  
 ※ 受けつぼがGLラインより出ていますと、思わぬ事故につながりますので必ずGLラインまで埋めてください。



#### 4 補助柱の長さ調節及び位置固定金具の取付け方法

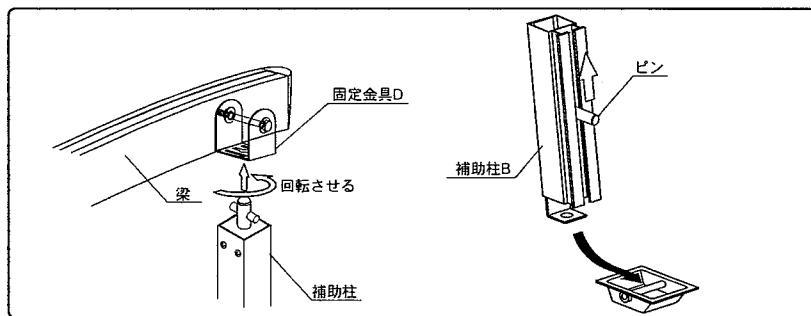
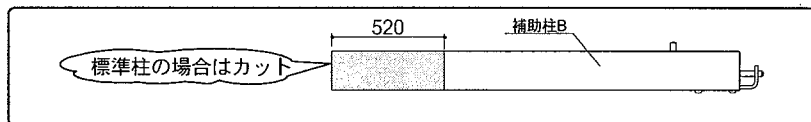
① 本補助柱は長柱用に設定されています。標準柱で使用する場合は、補助柱Bのみを520mm切断してください。

〔補助柱Bの寸法〕

長柱 1580mm(切断なしで使用できます。)

標準柱1060mm(520mm切断して使用してください。)

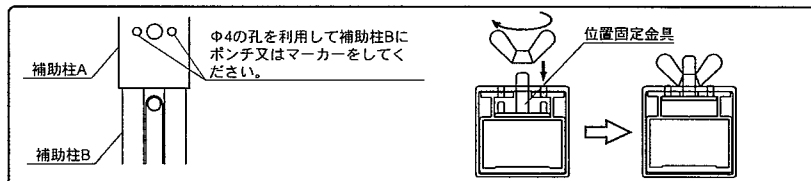
② 補助柱Aに補助柱Bを差し込み、柱上部は固定金具Dに90度回転して固定させ、下部はピンを押し上げ受けつぼのフックに仮固定してください。



③ 補助柱が上下共固定されている状態で、補助柱Aにあいているφ4の孔の位置にポンチ又はマーカをつけてください。

④ 補助柱を外して、ポンチ又はマーカをつけた補助柱Bにドリル等でφ4の孔を2ヶ所あけてください。

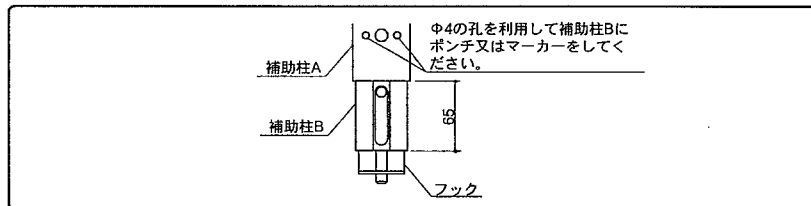
⑤ 上記孔を利用し位置固定金具を取付けてください。



#### 5 補助柱の収納

● 取外した柱はスライドさせて短く収納できます。

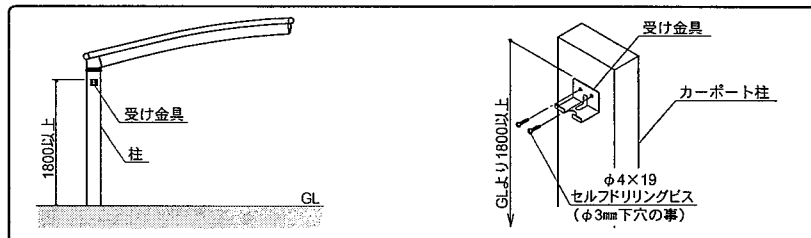
① 補助柱Aから補助柱Bを65mm出した位置にポンチ又はマーカをつけて補助柱Bにφ4の孔を2ヶ所あけてください。



② 右図を参照してカーポートの柱に補助柱用受け金具を取付けてください。カーポートの柱にスチールの補強が入っている場合でも、補強ごとビス止めしてください。

※ 必ずGL+1800以上の位置に取付けてください。

※ 雨樋の無い面に取付けてください。

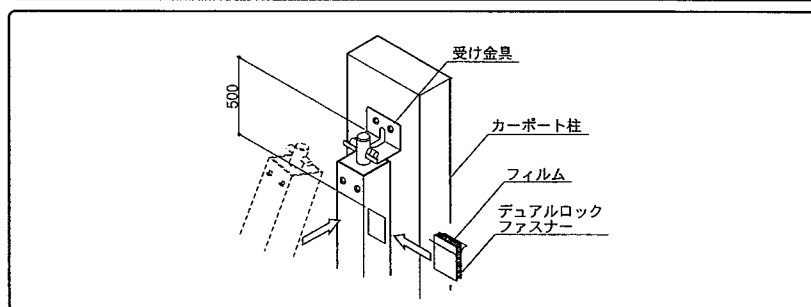


#### 6 デュアルロックファスナーの取付け

① 貼付面に付着した油分・水分・汚れなどをアルコールを含ませた布で十分ふきとってください。

② 右図を参照してデュアルロックファスナーをカーポートの柱に取付けてください。

③ 補助柱を受け金具に吊りし、デュアルロックファスナーの残りのフィルムをはがし、補助柱を十分押し付けてください。



#### ご注意

● デュアルロックファスナー貼付面は油分や埃がなく完全に乾いている状態にて貼付けてください。

● 強い接着力を得るために貼付け後3日間は収納動作を行わないでください。

#### 7 補助柱の取付・取外し方法

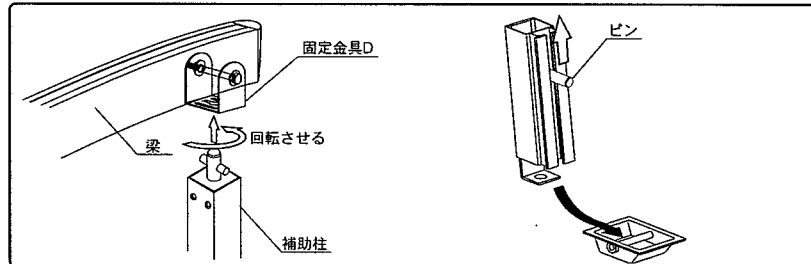
##### 取付け方法

① 補助柱上部を梁の固定金具Dに差し込み90度回転させてください。

② 蝶ナットをゆるめて補助柱Bを引き出してください。

③ 補助柱下部のピンを引き上げ、受けつぼのフック受けに固定してください。

④ 蝶ナットを締めて補助柱A・Bを固定してください。



##### 取外し方法

① 取付け方法の逆の手順で取外してください。

② 外した補助柱は短く固定して、受け金具に吊りして収納してください。その時、補助柱とカーポートの柱がデュアルロックファスナーによって確実に固定されている事を確認してください。

※ カーポート柱に収納した補助柱を外す場合は、補助柱の下部を手前に引くと容易に外す事ができます。

