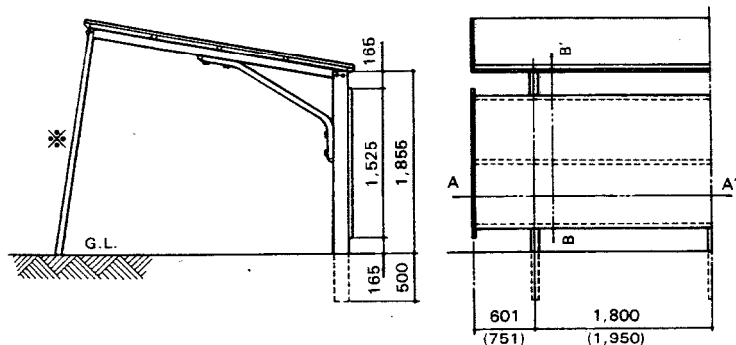
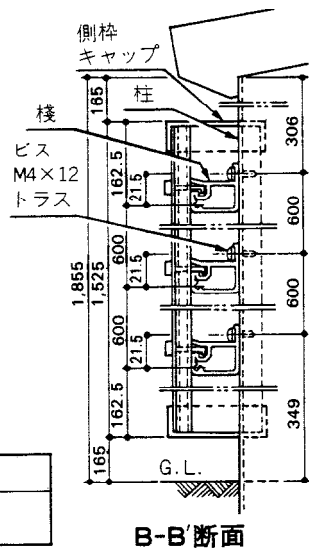
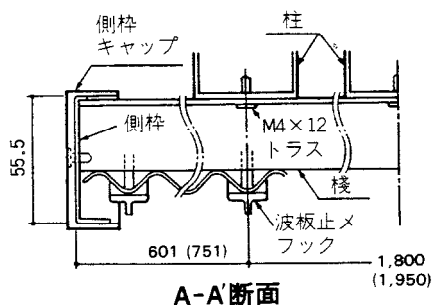


■ 姿図



※サイドパネルを取付ける時は必ずサポート柱(別売)を取付けて下さい。

■ 基本図



■ 規格表

部材名称	記号
カーポートサイドパネル部材	(H/S) LS W/W54

■ 内容明細

部材名称	数量	部材名称	数量
棧	3	ビス ϕ 4×12トラス	13
側枠	2	ビス ϕ 4×20ナベ(タッピング2種)	6
側枠キャップ	4	波板止メフックセット	8089
ワッシャー	6		

※()内寸法・数量は54タイプです。

■ 取付手順

- カーポートを姿図の様に本体取付説明書に従って組み立てて下さい。
- カーポート本体の柱に棧(3本)を固定して下さい。

- 左右側枠を棧に固定して下さい。
- 側枠キャップ(4ヶ)を側枠に固定して下さい。
- 波板に7mmの穴を開けて波板止メフックを止めて下さい。
(波板のフックは一行に25個(28個)ずつ止めて下さい。)

(注) 波板は市販品32波用、巾66cm、長さ1515mmのものを使用します。 ϕ 48幅は8枚、 ϕ 54幅は9枚です。

