

- 新日軽の製品をお買上げいただき誠にありがとうございます。
- 正しい施工をしていただくため当マニュアルをお読みください。
- サイドパネルを取付ける時は、必ず脱着式補助柱を取付けてください。

■ 拾い出し表

注)・標準柱使用時には[]内を、長柱使用時には○内を拾い出して下さい。
 ・長柱(H: 24)使用時のみ、サイドパネルH: 17、20の取付が可能。
 ・サイドパネル枠、サイドパネル面材はエクジスRと兼用。
 ・本体L: 51、L: 54 共通にてサイドパネルL: 51を使用する。

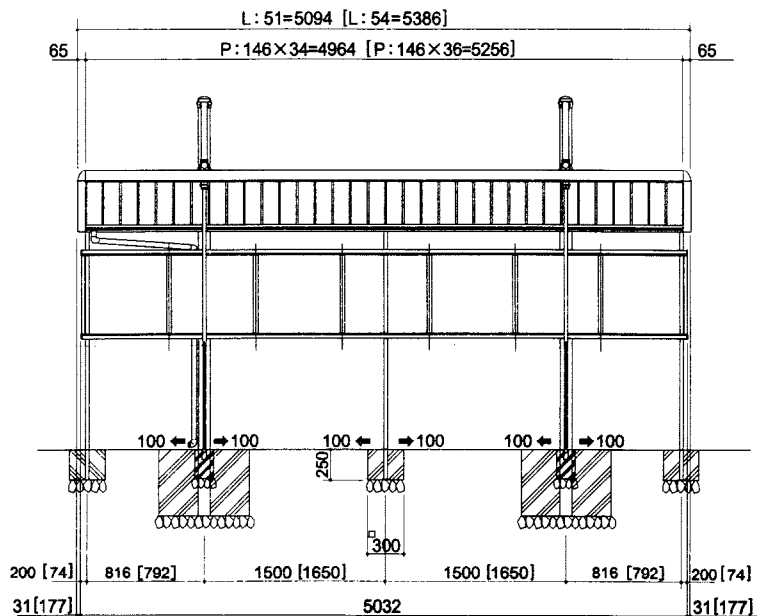
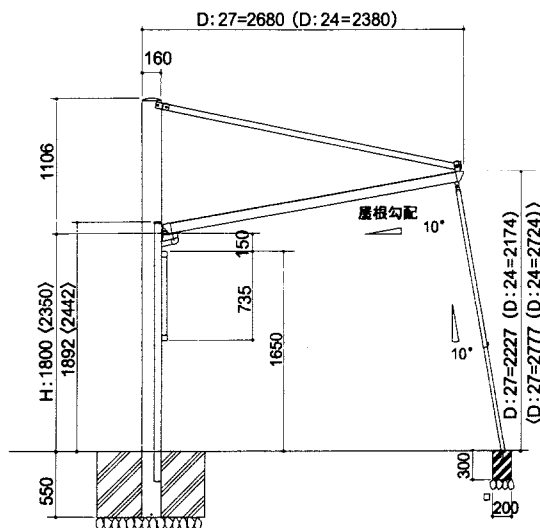
■ 梱包明細

製品名称		製品記号		単 体 L: 51, L: 54 共通						
				H: 18, H: 24 共通				H: 24		
				サイドパネル H: 05 1 段	サイドパネル H: 07 1 段	サイドパネル H: 08 1 段	サイドパネル H: 15 2 段	サイドパネル H: 17 2 段	サイドパネル H: 20 3 段	
サイド パネル 枠	L: 51用	SPAHS51	1							
	L: 51用	SM51		1		2		2		
	L: 51用	S51			1		2			
サイド パネル 柱	H: 18用	SPAP SP18	[1]	[1]	[1]	[1]				
	H: 24用	SP24	①	①	①	①	1	1		
サイド パネル 面材	H: 05用	TPAH SB 7B	1					1		
	H: 07用	SC 7B		1		2		2		
	H: 08用	SA 7B			1		2			
脱着式 補助柱	共 通	SPBEHPB	1	1	1	1	1	1	1	
梱包数合計			4	4	4	6	6	8		

製品名称	製品記号	梱包内容
サイド パネル 枠	H: 05用	SPAHS51
	H: 07用	SM51
	H: 08用	S51
サイド パネル 柱	H: 18用	SPAP SP18
	H: 24用	SP24
サイド パネル 面材	H: 05用	TPAH SB 7A
	H: 07用	SC 7A
	H: 08用	SA 7A
		SA 7B

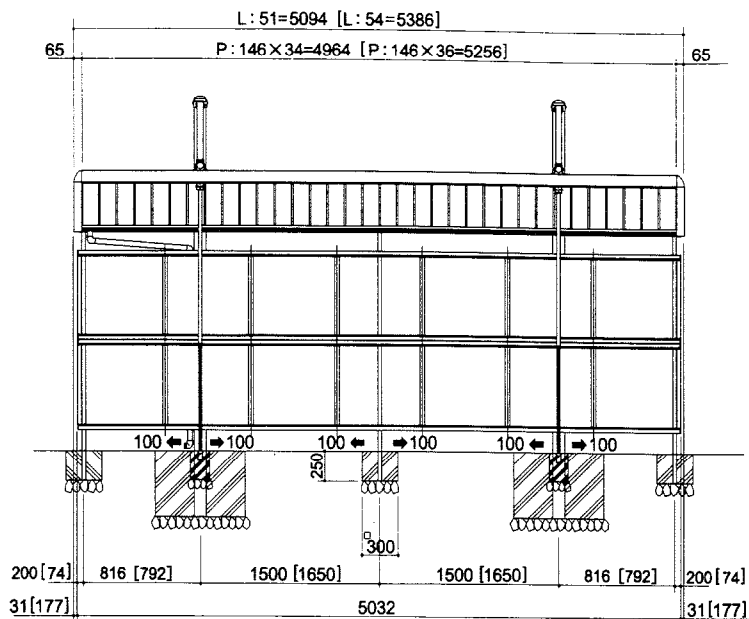
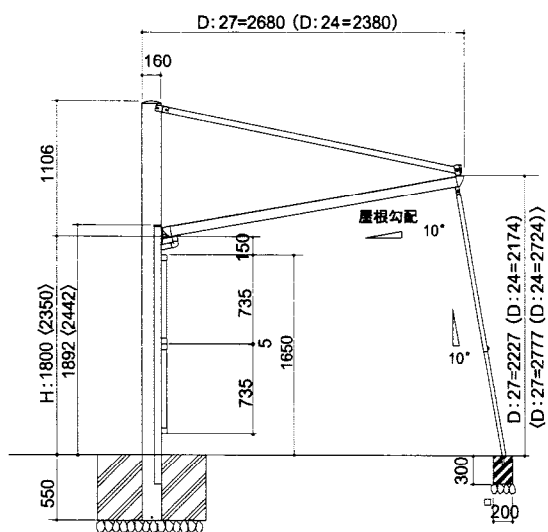
■ 納まり図 (姿図)

- パネル1段仕様
- 本図はD: 27タイプを示す。
- ()内寸法はD: 24を示す。
- ⇒印は移動範囲を示す。
- []内寸法はL: 54を示す。
- 〈 〉内寸法は長柱寸法を示す。
- 本図はサイドパネルH: 700を示す。



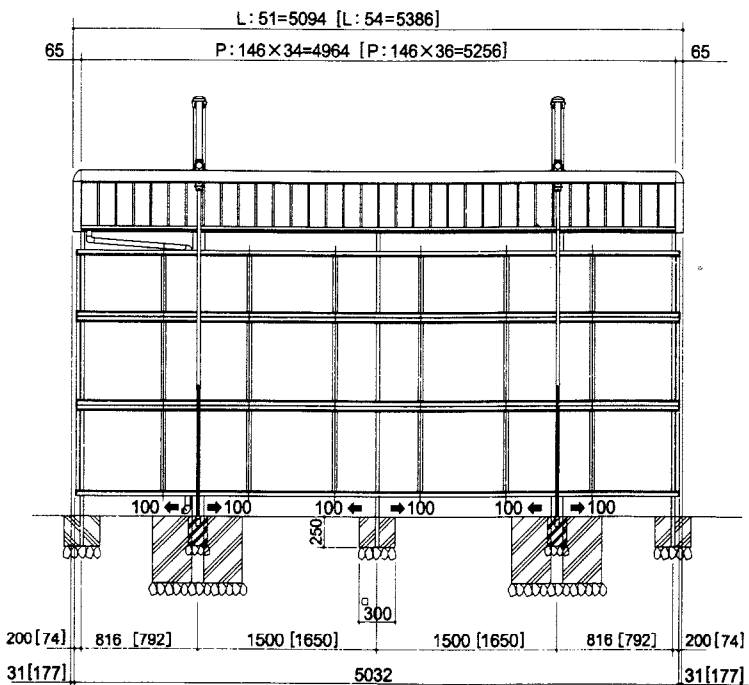
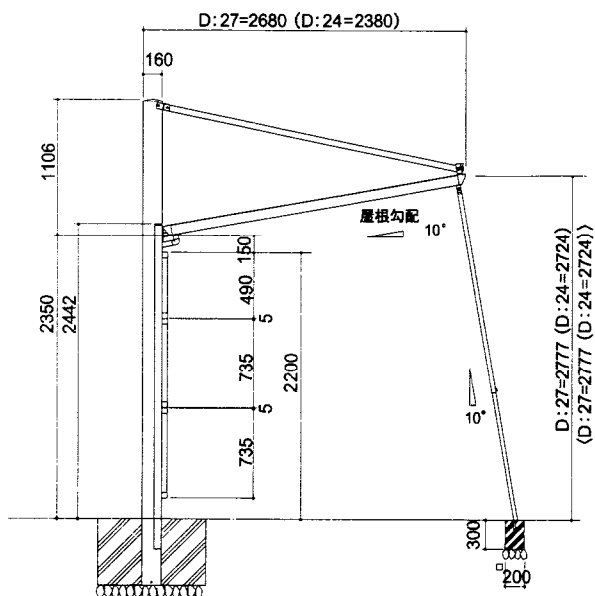
●パネル2段仕様

- 本図はD: 27タイプを示す。
- ()内寸法はD: 24を示す。
- ⇒印は移動範囲を示す。
- []内寸法はL: 54を示す。
- 〈 〉内寸法は長柱寸法を示す。
- 本図はサイドパネルH: 700を示す。



●パネル3段仕様

- 本図はD: 27タイプを示す。
- ()内寸法はD: 24を示す。
- ⇒印は移動範囲を示す。
- []内寸法はL: 54を示す。
- 本図はサイドパネルH: 700を示す。



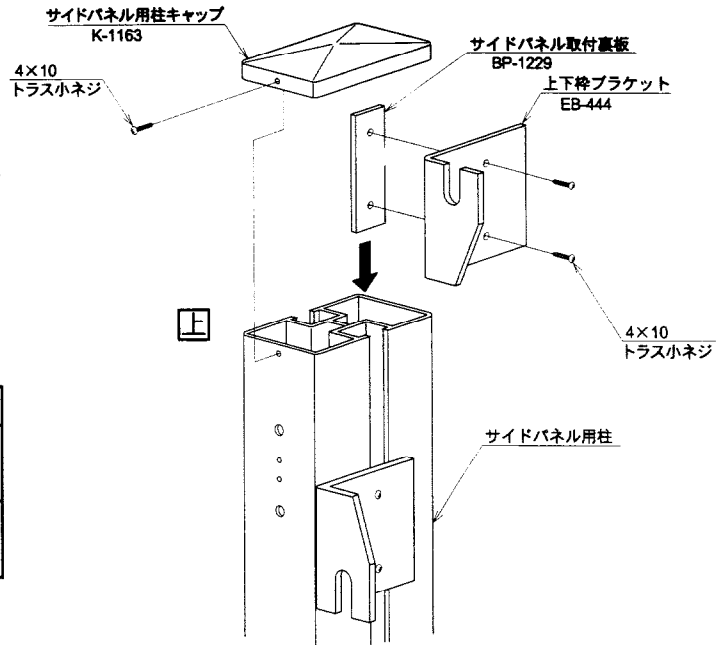
① 上下枠ブラケットの仮止め及び サイドパネル用柱キャップの取付け

① 上下枠ブラケットを右図のようにサイドパネル用柱に仮止めし、サイドパネル用柱キャップを取付けてください。

上下枠ブラケットにはR,Lがあり、ブラケットに刻印されています。アルティナの前面からみて

	パネル1段	パネル2段	パネル3段
右側にサイドパネルを付ける場合	Rを上側 Lを下側	上から R→L→R→L の順で	上から R→L→R→L→R→L の順で
左側にサイドパネルを付ける場合	Rを上側 Lを下側	上から L→R→L→R の順で	上から L→R→L→R→L→R の順で

で取付けます。



② サイドパネル用柱の取付け

① 納まり図を参照してサイドパネル用柱ブラケットの取付位置を決めてください。

※柱の垂直を確認してからコンクリートで固めてください。

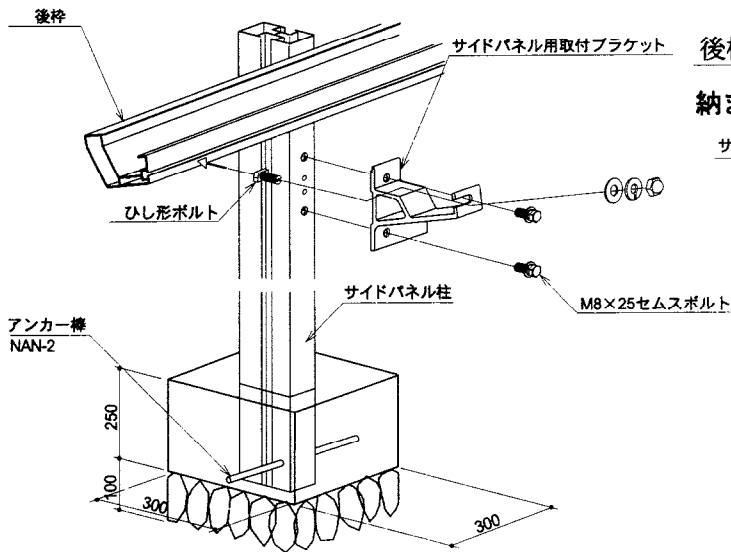
※必ずアンカー棒を使用してください。

ひし形ボルトの使用法

① 差し込む

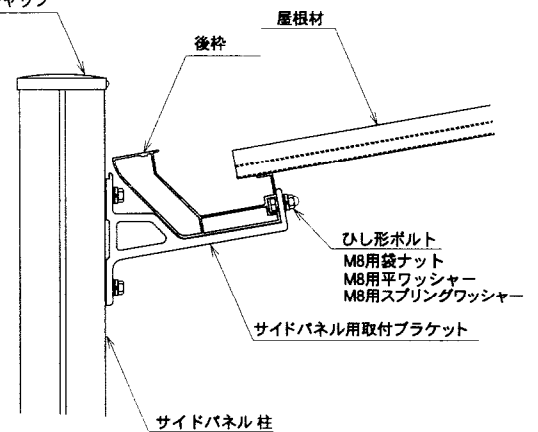


② 90°ひねる



納まり図

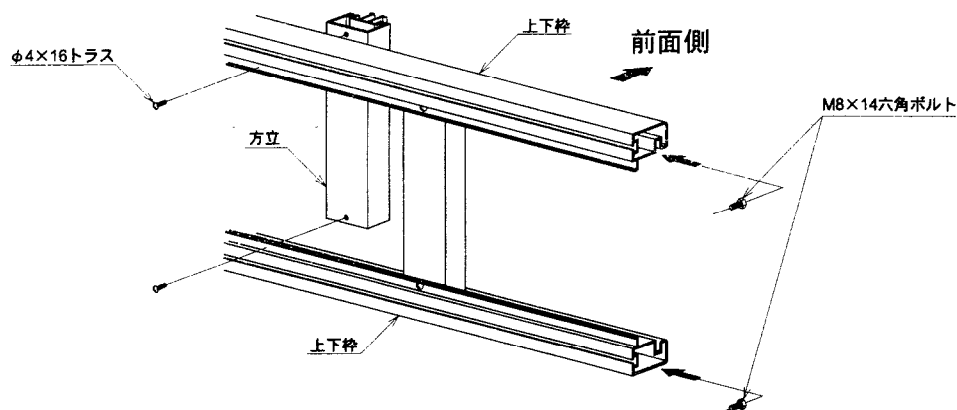
サイドパネル用柱キャップ



③ 枠の組立て

○ 上下枠に方立を取付けてください。

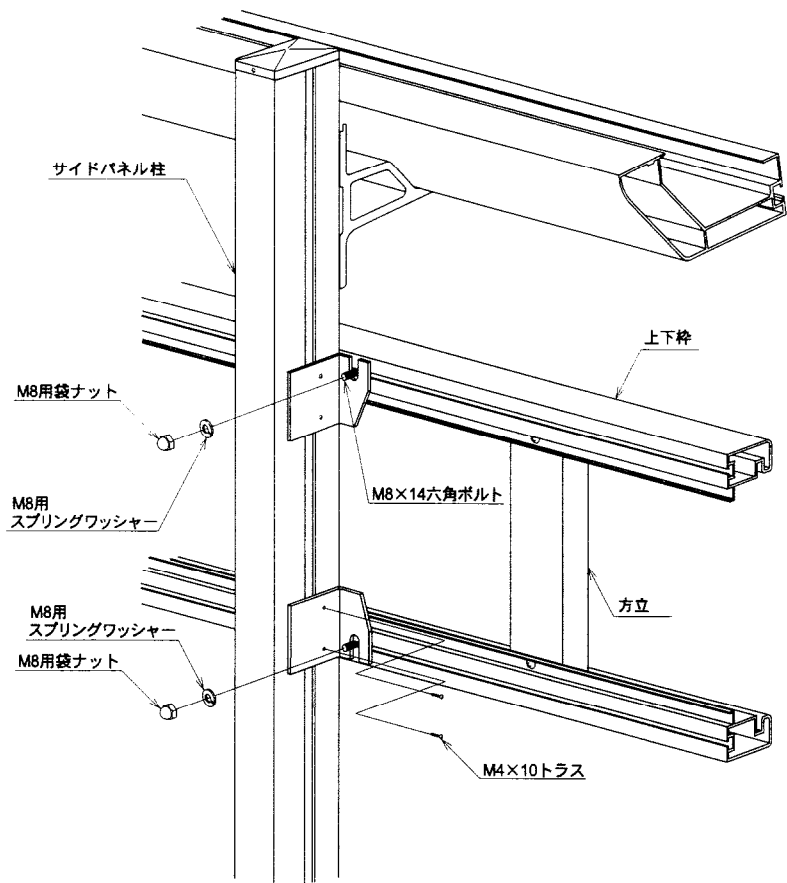
○ 上下枠のボルト溝にそれぞれ柱の数だけM8×14六角ボルトを入れてください。（本体の柱も含む）



4 枠の取付け

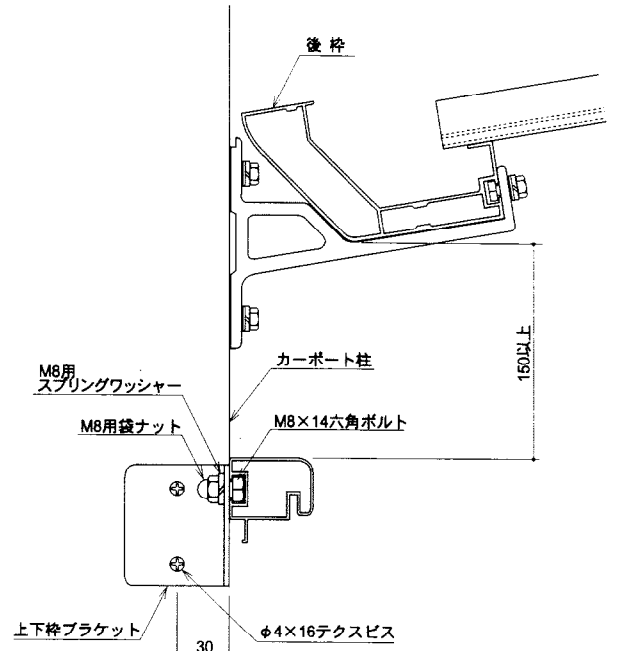
納まり図及び下図を参照して上下枠ブラケットを固定してください。

枠を取付けた後で、本体柱に上下枠ブラケットをテクスビスで取付け、枠を固定してください。



注) パネルは後枠より150mm以上間隔をあけてください。

2段取付ける時は上段と下段のパネル取付用上下枠ブラケットの間隔を11mm以上あけてください。



5 面材の取付け

- 面材の上下にグレチャンを取付けてください。
- 面材を上下枠に差し込んでください。
- 側枠・上下枠キャップ・押え材を取付けてください。

