



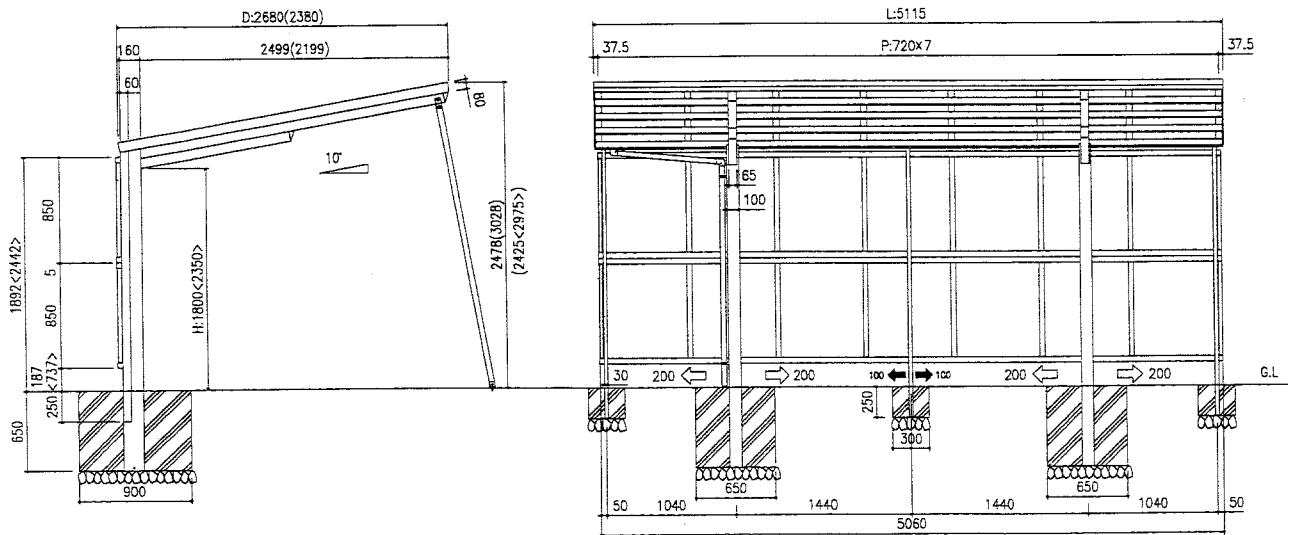
- 新日軽の製品をお買上げいただき誠にありがとうございます。
- 正しい施工をしていただくため当説明書をお読みください。
- サイドパネルを取付ける時は必ず補助柱をご使用ください。

## ■ 梱包明細・拾い出し表

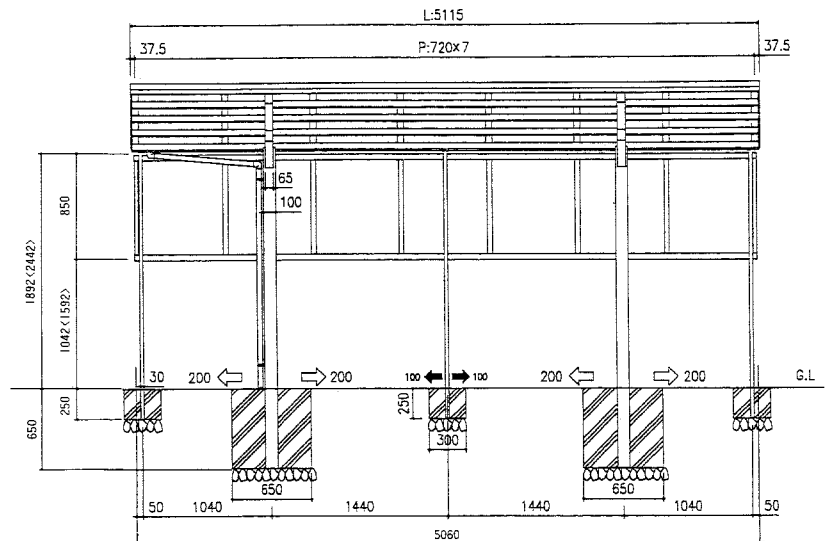
名 称	記 号	単 体		梱 包 内 容
		L51		
		1段	2段	
サイドパネル枠	(C) (S) (E) PAF S51	1	2	上下枠(各1) 方立(6) 側枠(2) 押え材(6) 上下枠ブラケット(R、L各5)・M8×14六角ボルト(10) M8用袋ナット(10) M8用スプリングワッシャー(10) φ4×16テクスビス(8) サイドパネル取付裏板(6) M4×10トラス小ネジ(13) φ4×16トラスビス(17)、(5) 上下枠キャップ(RL各2)
サイドパネル柱	(C) (S) (E) PAF SPI8 SP24	1	1	サイドパネル柱(3) サイドパネル柱取付ブラケット(3) アンカー棒(3) M6×40六角ボルト(6) M6用スプリングワッシャー(6) M6用袋ナット(6) M8用ナット(3) M8用スプリングワッシャー(3) 菱形ボルト(3) 取説(1)
サイドパネル面材	(C) (S) (E) PAF SA7A SA7B	1	2	アクリル板 <u>ライトブロンズ</u> <u>ブルースモーク</u> 701×814×2 (7)
補 助 柱	(C) (S) (E) LT HP HLP	1	1	補助柱(2) 補助柱固定ブラケットB(2) 補助柱上端固定ブラケット(4) 袋ナットM8用(6) AYプラグボルト(2) ボルトM8×45(4)・M8×75(2)
梱 包 合 計 数		4	6	

## ■ 納まり図 (姿図)

### ▶ パネル 2 段仕様

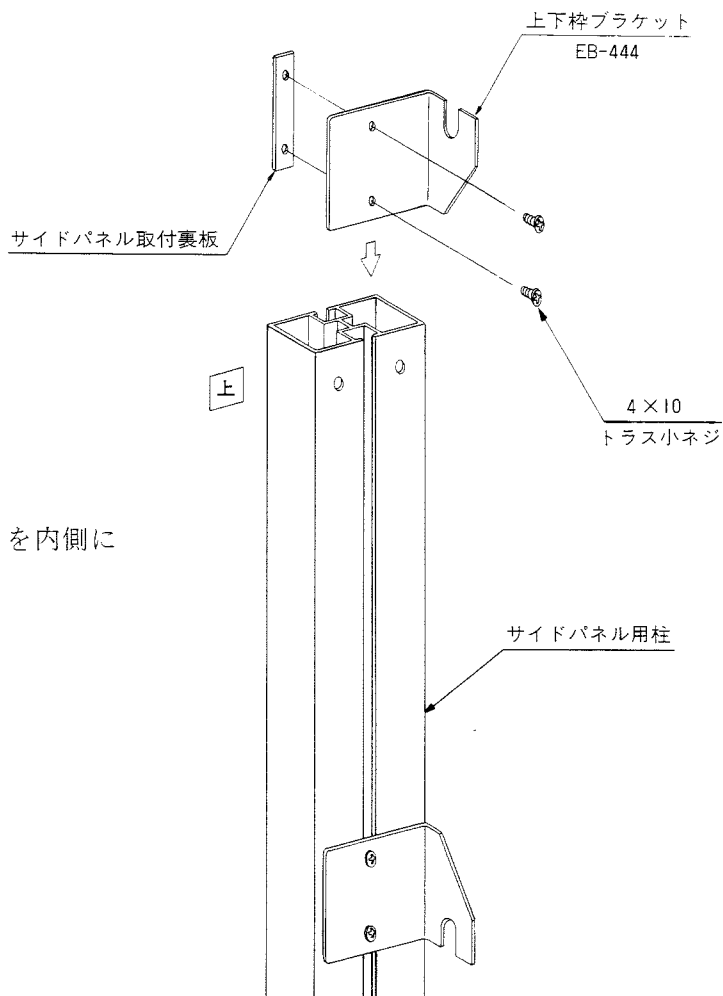


### ▶ パネル 1 段仕様



## 1 上下枠ブラケットの仮止め

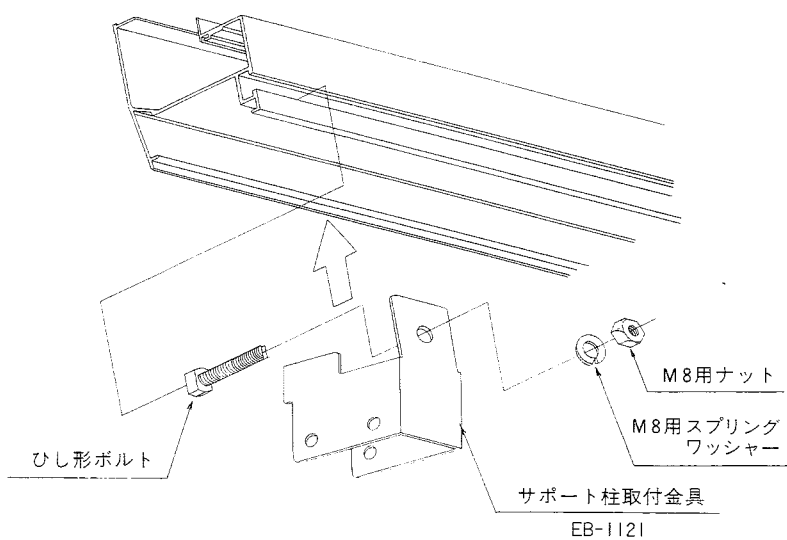
サイドパネル用柱を取付ける前に上下枠ブラケットを右図のように、サイドパネル用柱に仮留めしてください。



注) 端部のサイドパネル用柱は、ブラケットを内側に向けて取付けてください。

## 2 サポート柱取付金具の取付け

納まり図を参照してサポート柱取付金具の取付位置を決めてください。



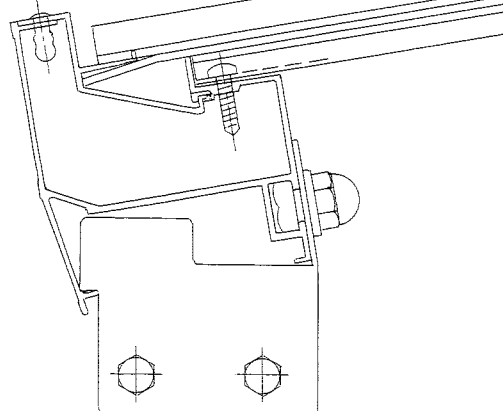
——ひし形ボルトの使用方法——

- ①差し込む ②90°ひねる

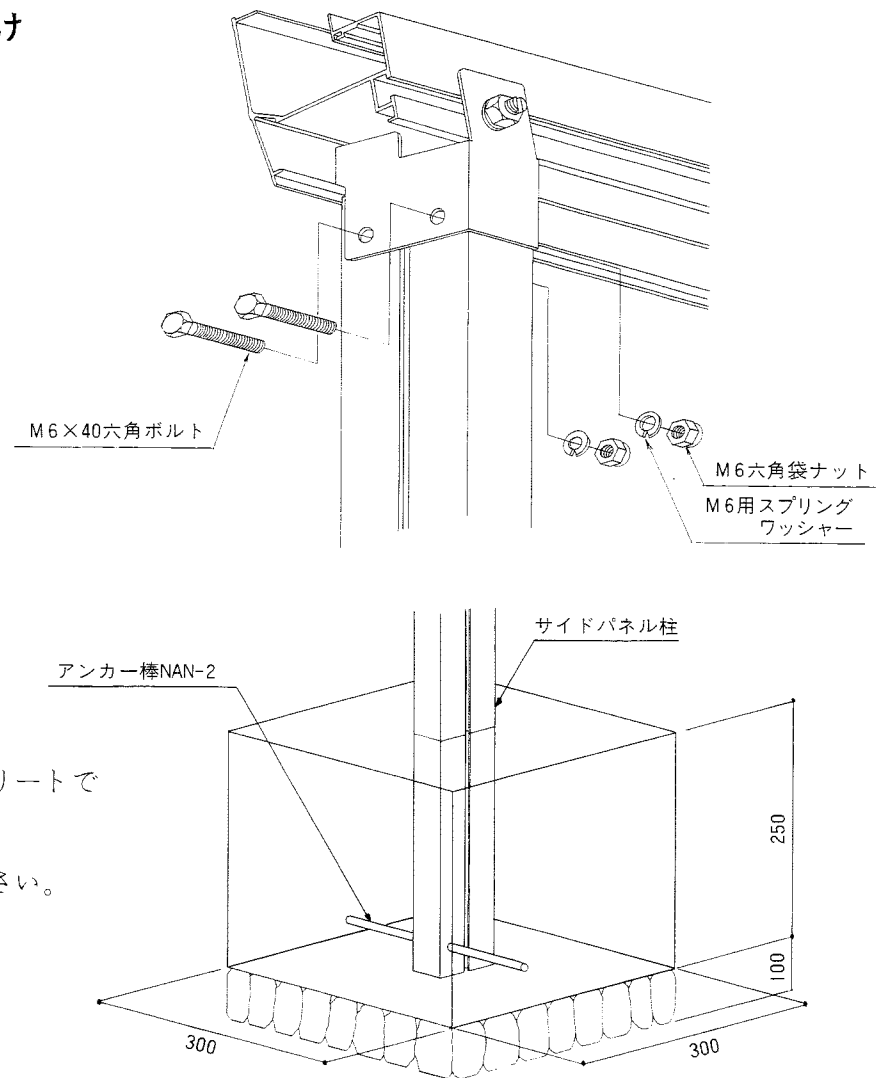


後枠のボルト溝

納まり図

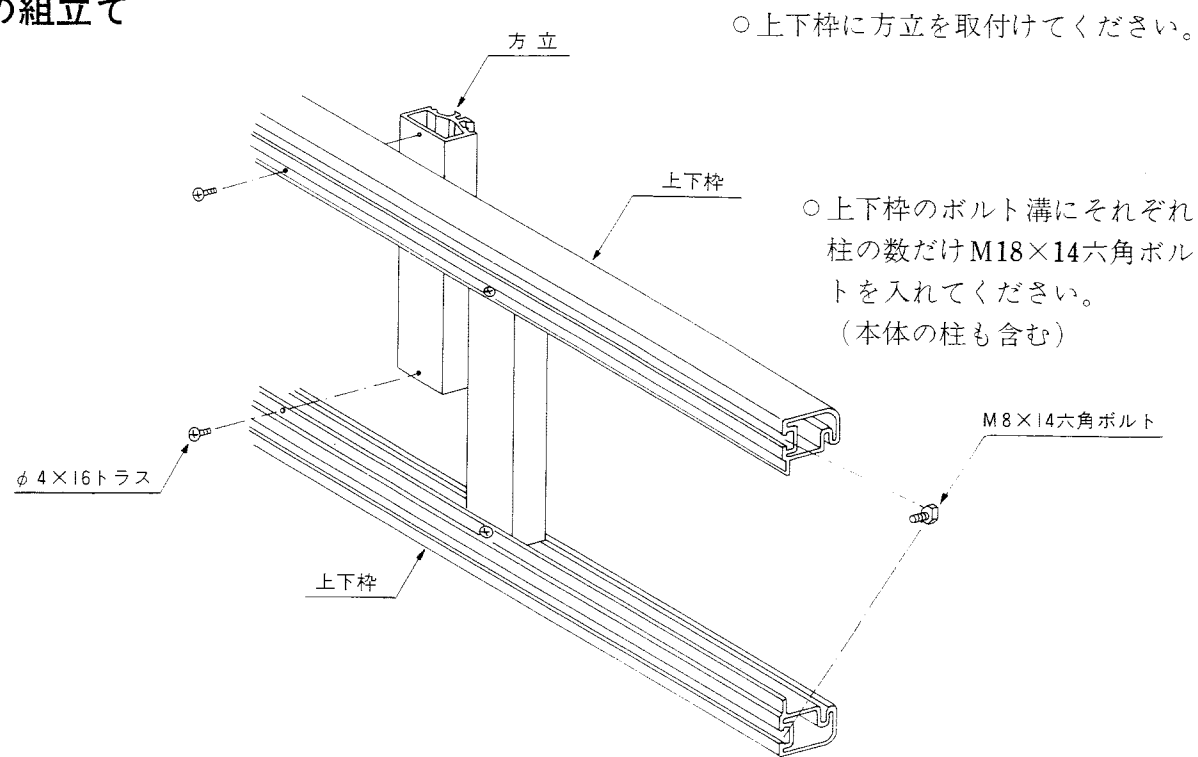


### ③ サイドパネル用柱の取付け



- ※ 柱の垂直を確認してからコンクリートで固めてください。
- ※ 必ずアンカー棒を使用してください。

### ④ 枠の組立て



○ 上下枠に方立を取付けてください。

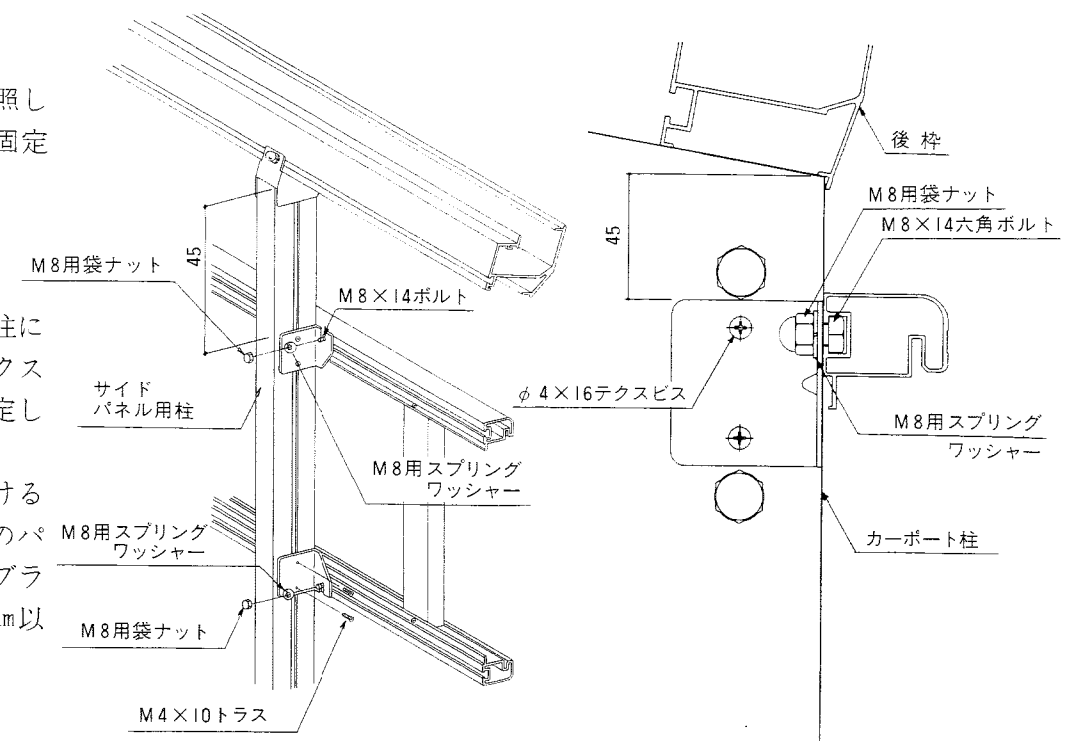
○ 上下枠のボルト溝にそれぞれ柱の数だけM8×14六角ボルトを入れてください。  
(本体の柱も含む)

### ⑤ 枠の取付け

納まり図及び右図を参照して上下枠ブラケットを固定してください。

枠を取付けた後で本体柱に上下枠ブラケットをテクスビスで取付け、枠を固定してください。

注) パネルを2段取付ける時は、上段と下段のパネル取付用上下枠ブラケットの間隔を11mm以上あけてください。



### ⑥ 面材の取付け

- 面材の上下にグレチャンを取付けてください。
- 面材を上下枠に差し込んでください。
- 側枠・上下枠キャップ・押え材を取付けてください。

