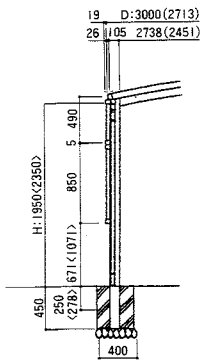


■梱包明細

製品名称		梱包明細	
サイドパネル枠	H:08	L:51用	上下枠(各1) 方立(6) 側枠(2) 押え材(6) 上下枠ブラケット(R、L各5) M8×14六角ボルト(10) M8用袋ナット(10) M8用スプリングワッシャー(10) φ4×16テクスビス(8) サイドパネル取付裏板(6) M4×10トラス小ネジ(3) φ4×16トラスビス(17)、(5) 上下枠キャップ(R、L各2)
	H:05	L:51用	
サイドパネル柱	H:18用		サイドパネル柱(3) サイドパネル柱取付ブラケット(3) サイドパネル柱取付裏板(3) アンカー棒(3)
	H:24用		M4×10トラス小ネジ(6) M8用ナット(3) M8用ワッシャー(3) M8用スプリングワッシャー(3)
	H:20用		菱形ボルト(3) 取説(1)
サイドパネル面材	H:08用		アクリル板 ライトブロンズ 696×814×2(7) ブルースモーク
	H:05用		アクリル板 ライトブロンズ 696×454×2(7) ブルースモーク
補助柱	固定式	H:18用	補助柱(2) 補助柱固定ブラケットB(2) 補助柱上端固定ブラケット(4) 袋ナットM8用(6)
		H:24用	AYプラグボルト(2) ボルトM8×45(4)・M8×75(2)
	収納式	H:18用	補助柱(A、B各2) フックセット(2) M4×10トラスビス(8) キャップ(2) 受けつぼ(2) フック受け(2) アンカー(2) M5用ナット(4) 位置固定金具(2) M6用蝶ナット(2) M8×120六角ボルト(2) M8用ナット(4) M8用ワッシャー(6) 受け金具(2) φ4×16トラスビス(4) M4用ウェルナット(4) 取説(1)
		H:24用	
脱着式	H:18用	補助柱(2) 受けつぼ(2) フック受け(2) アンカー(2) M5用ナット(4) 位置固定金具(2) M6用蝶ナット(2) 上部固定金具B(2) M8×90六角ボルト(2) M8用ナット(2) M8用平ワッシャー(4) M8用スプリングワッシャー(4) 受け金具(2) M4×19テクスビス(4) デュアルロックファスナー(2) 取説(1)	
	H:24用		
別売部材	パネルカバー	L:51用	パネルカバー(1) パネルカバーキャップ(R、L各1) φ4×13ピアスビス(5) 取説(1)

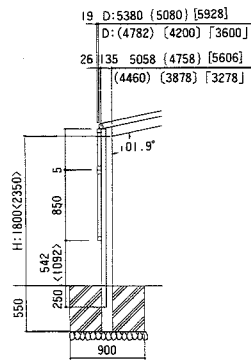
■納まり図 (姿図)

●パネル2段仕様 (H:13)



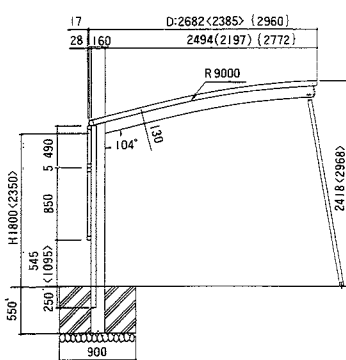
- 本図はD:30タイプを示す。
- ( )内寸法はD:27タイプを示す。
- < >内寸法は長柱タイプを示す。

ニューエクスフォー



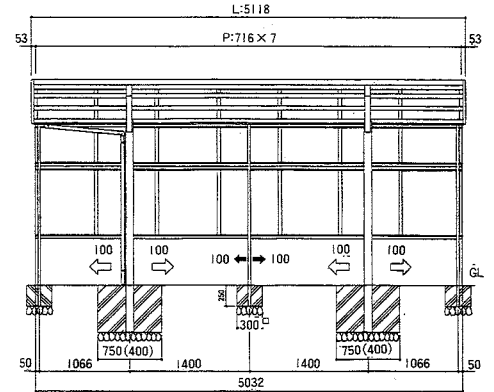
- 本図はD:54タイプを示す。
- [ ]内寸法はD:60タイプを示す。
- ( )内寸法はD:51タイプを示す。
- ( )内寸法はD:48タイプを示す。
- ( )内寸法はD:42タイプを示す。
- [ ]内寸法はD:36タイプを示す。
- < >内寸法は長柱タイプを示す。

ニューエクスワイドR



- 本図はD:27タイプを示す。
- ( )内寸法はD:30タイプを示す。
- ( )内寸法はD:24タイプを示す。
- < >内寸法は長柱タイプを示す。

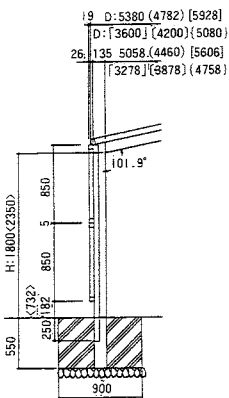
ニューエクスR



- ⇔印は柱移動範囲を示す。
- ➡印はサイドパネル柱移動範囲を示す。
- ( )内の寸法はエクスフォーを示す。

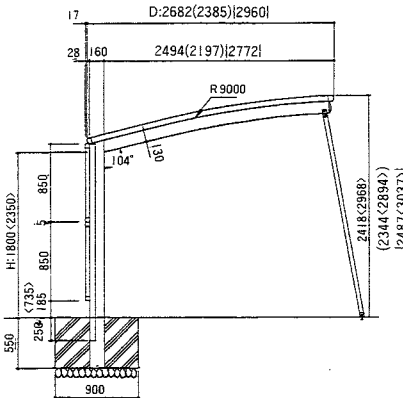
●パネル2段仕様 (H:08、H:17)

○本図はパネル2段仕様 (H:17) で、パネル1段仕様 (H:08) は下段のパネルを除いたものを示す。



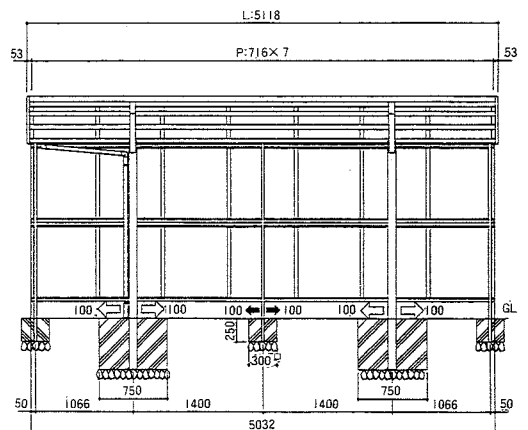
- 本図はD:54タイプを示す。
- [ ]内寸法はD:60タイプを示す。
- ( )内寸法はD:51タイプを示す。
- ( )内寸法はD:48タイプを示す。
- ( )内寸法はD:42タイプを示す。
- [ ]内寸法はD:36タイプを示す。
- < >内寸法は長柱タイプを示す。

ニューエクスワイドR



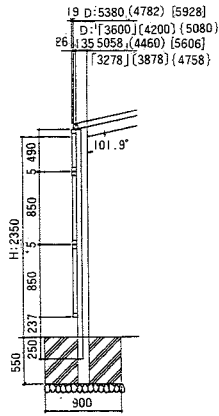
- 本図はD:27タイプを示す。
- [ ]内寸法はD:30タイプを示す。
- ( )内寸法はD:24タイプを示す。
- < >内寸法は長柱タイプを示す。

ニューエクスR

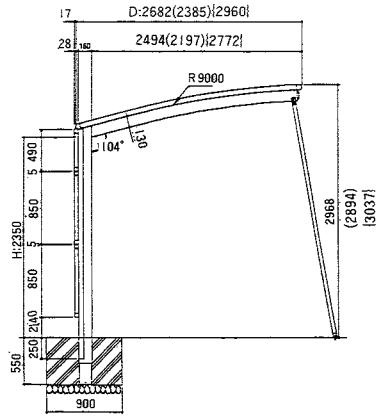


- ⇔印は柱移動範囲を示す。
- ➡印はサイドパネル柱移動範囲を示す。
- ( )内の寸法はエクスフォーを示す。

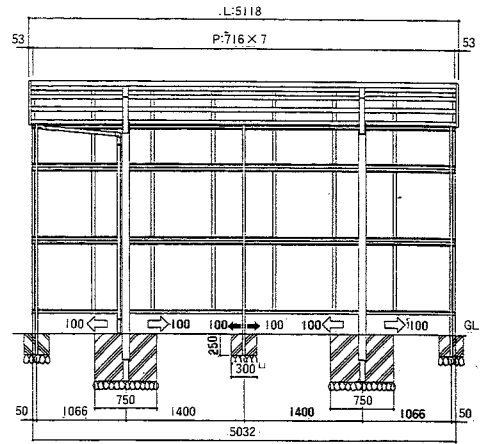
●パネル3段仕様 (H:22)



○本図はD:54、長柱タイプを示す。  
 ○〔 〕内寸法はD:60タイプを示す。  
 ○( )内寸法はD:51タイプを示す。  
 ○( )内寸法はD:48タイプを示す。  
 ○〔 〕内寸法はD:42タイプを示す。  
 ○〔 〕内寸法はD:36タイプを示す。  
**ニューエクスワイドR**



○本図はD:27タイプを示す。  
 ○( )内寸法はD:24タイプを示す。  
 ○( )内寸法はD:30タイプを示す。  
**ニューエクスR**



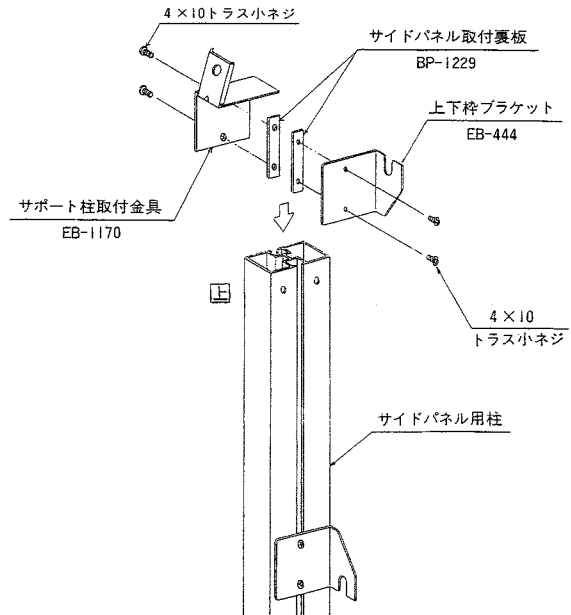
○⇔印は柱移動範囲を示す。  
 ○➡印はサイドパネル柱移動範囲を示す。  
 ○( )内の寸法はエクスフォーを示す。

■注意：別売部材サイドパネルカバーを取付ける際には、サイドパネルカバー梱包内のサイドパネルカバー組立施工マニュアル (ME-1085) を必ず先にご覧ください。

1 上下枠ブラケットの仮止め及び  
 サポート柱取付金具の取付け

上下枠ブラケットを右図のようにサイドパネル用柱に仮止めし、サポート柱取付金具を取付けてください。

注) 上下枠ブラケットにはR、Lがありますので  
 右図のような方向で取付けしてください。



2 サイドパネル用柱の取付け

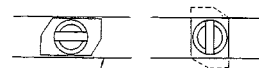
納まり図を参照してサポート柱取付金具の取付位置を決めてください。

※柱の垂直を確認してからコンクリートで固めてください。

※必ずアンカー棒を使用してください。

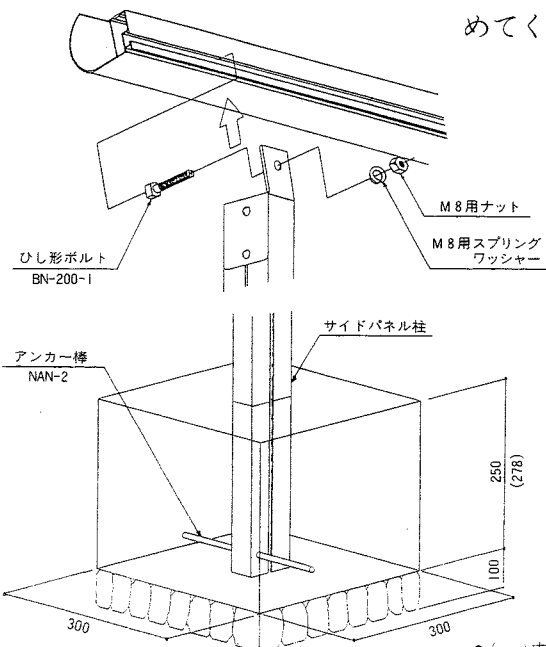
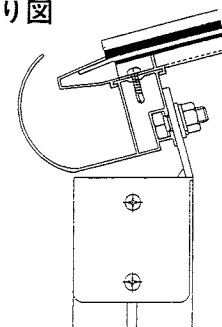
— ひし形ボルトの使用法 —

①差し込む ②90°ひねる



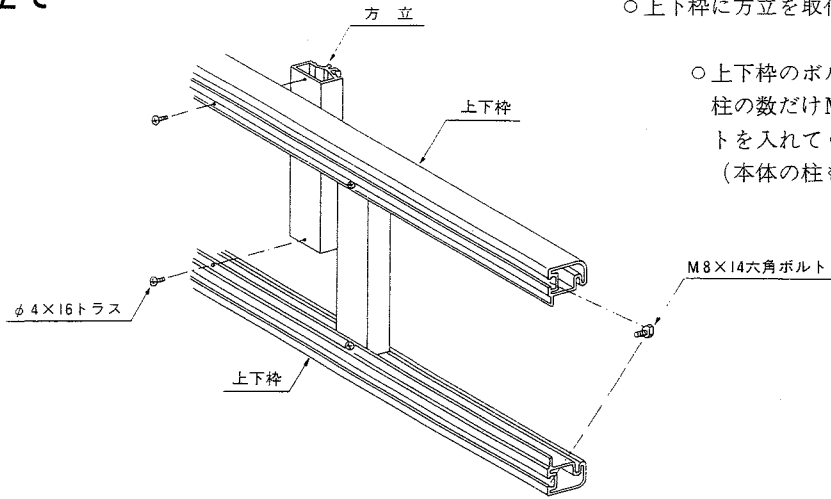
後枠のボルト溝

納まり図



●( )内寸法はエクスフォー長柱使用時の寸法です。

### ③ 枠の組立て



○上下枠に方立を取付けてください。

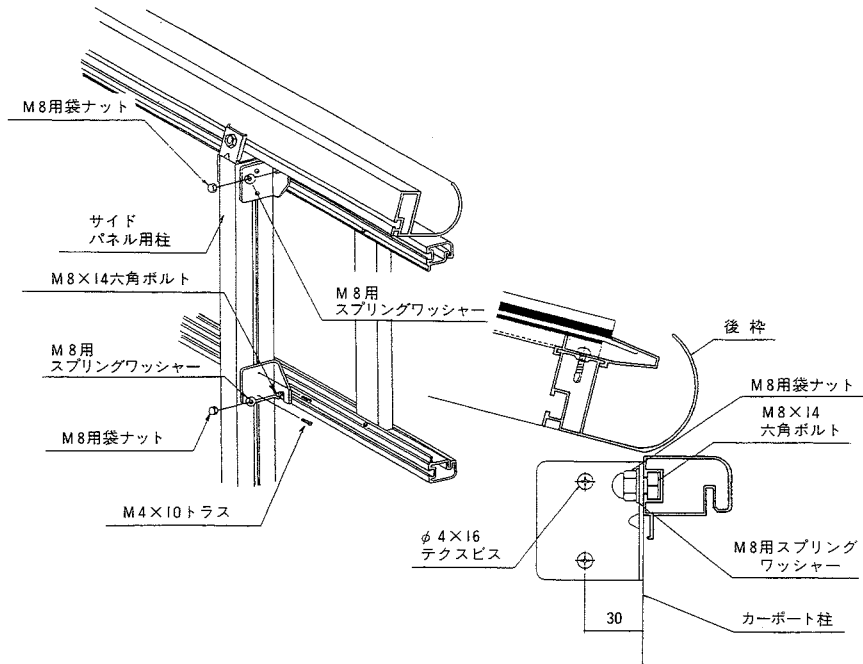
○上下枠のボルト溝にそれぞれ柱の数だけM8×14六角ボルトを入れてください。  
(本体の柱も含む)

### ④ 枠の取付け

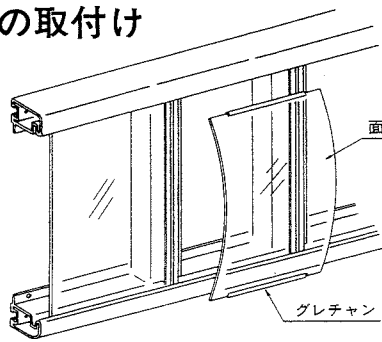
納まり図及び右図を参照して上下枠ブラケットを固定してください。

枠を取付けた後で本体柱に上下枠ブラケットをテクスビスで取付け、枠を固定してください。

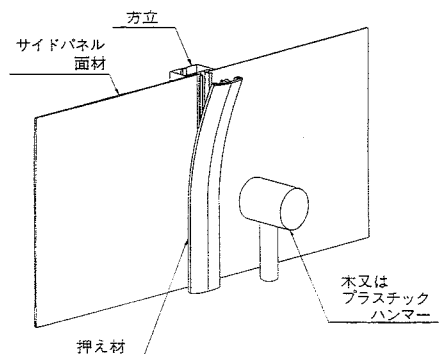
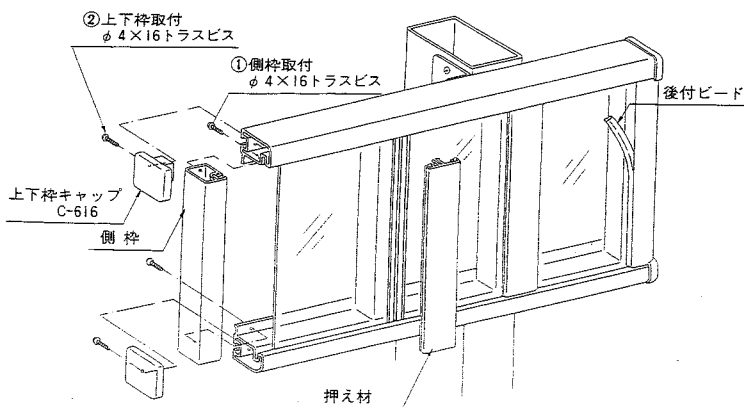
注) パネルを2段取付ける時は、上段と下段のパネル取付用上下枠ブラケットの間隔を11mm以上あけてください。



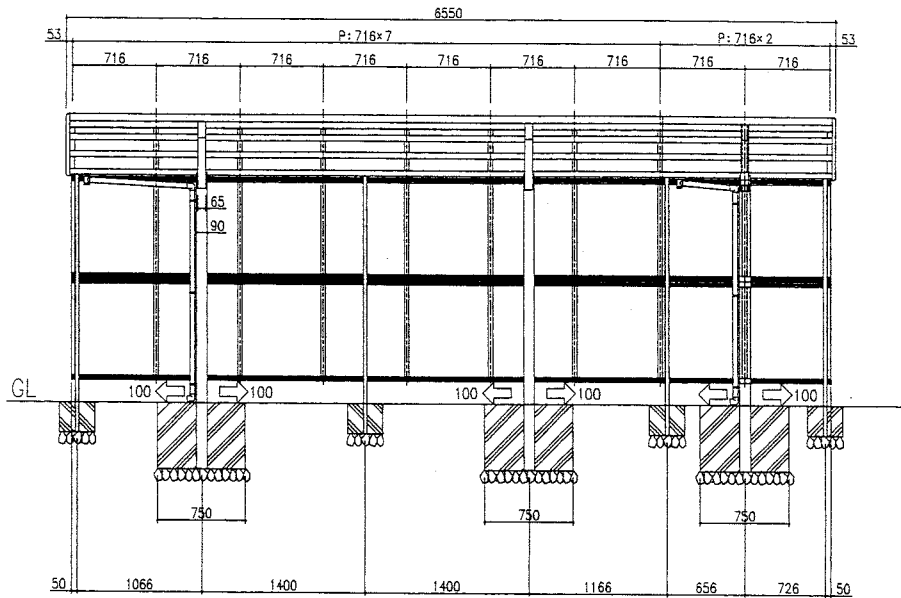
### ⑤ 面材の取付け



- 面材の上下にグレチャンを取付けてください。
- 面材を上下枠に差し込んでください。
- 側枠・上下枠キャップ・押え材を取付けてください。

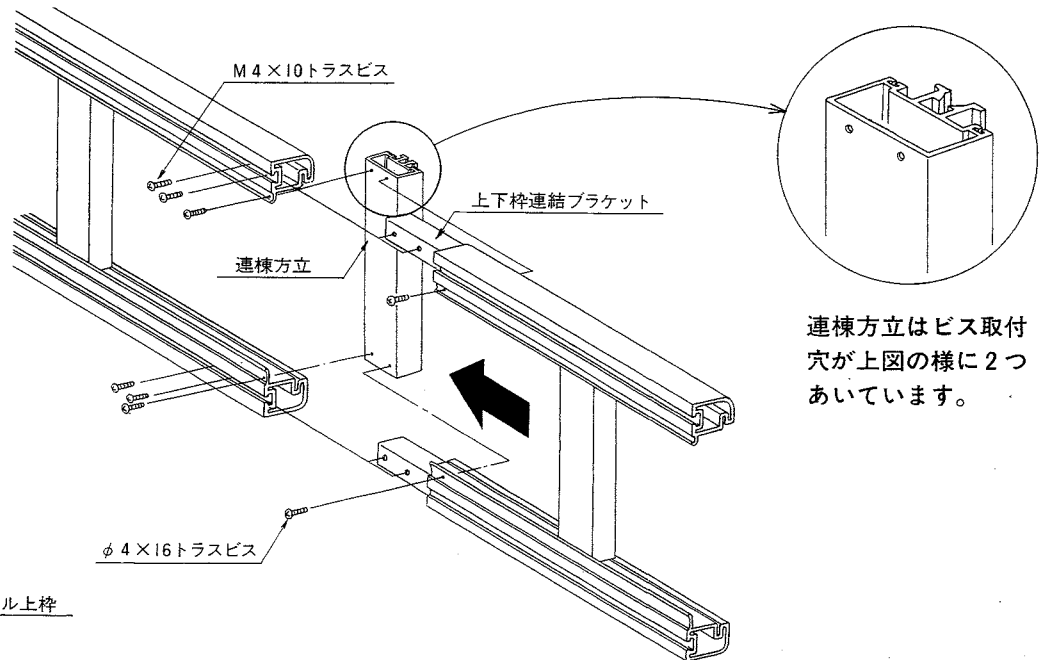
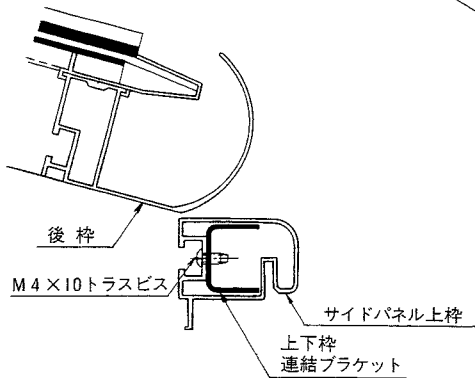


納まり図



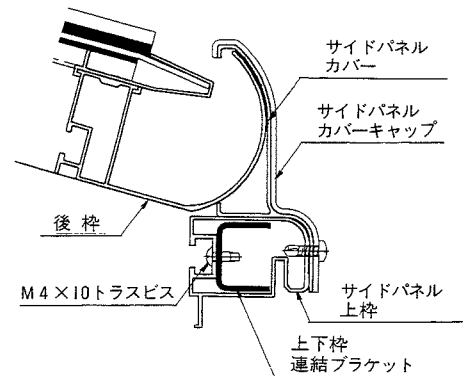
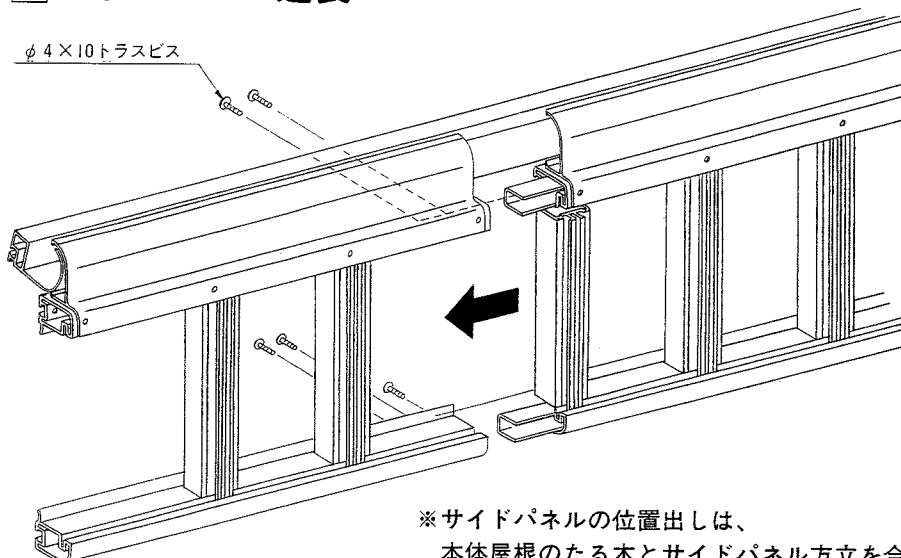
## 6 サイドパネル延長

- サイドパネルを上下桢連結ブラケットに連結してください。
- 連結部に連結方立をφ4×16トラスビスにて取付けてください。



連棟方立はビス取付穴が上図の様に2つあいています。

## 7 パネルカバー延長



- サイドパネルを後桢に取付け上下桢連結ブラケットにてサイドパネルを連結し、連棟方立をφ4×16トラスビスにて取付けてください。

※サイドパネルの位置出しは、本体屋根のたる木とサイドパネル方立を合せてください。