

- 新日軽の製品をお買上げいただき誠にありがとうございます。
- 正しい施工をしていただくため当組立施工マニュアルをお読みください。
- サイドパネルH:05を取付ける時は必ずサイドパネルカバーをご使用ください。

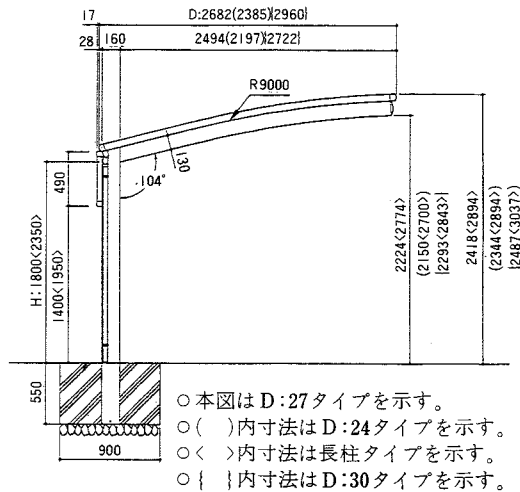
●注意：H:05以外の納まり図はサイドパネル組立施工マニュアルを参照してください。

梱包明細

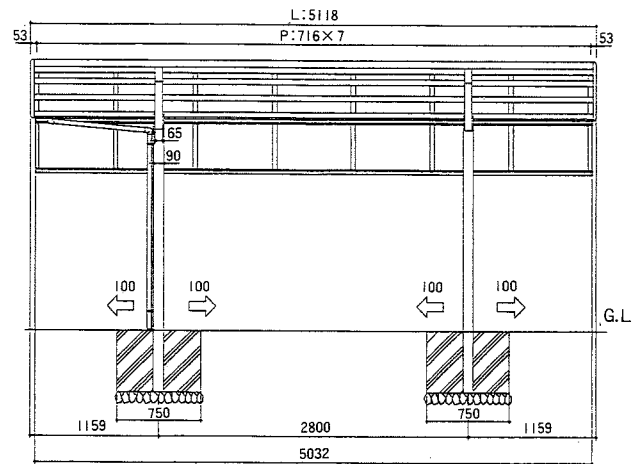
別添部材	パネルカバー	L:51用	パネルカバー(1) パネルカバーキャップ(R,L各1) φ4×13ピースビス(6) 組立施工マニュアル(1)
		L:58用	

納まり図 (姿図)

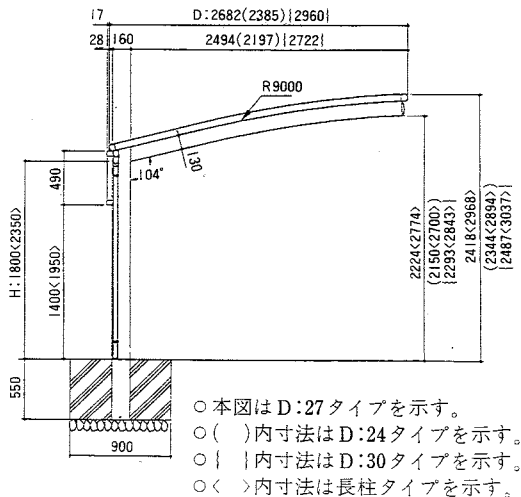
●エクジスR L:51 (パネルH:05)



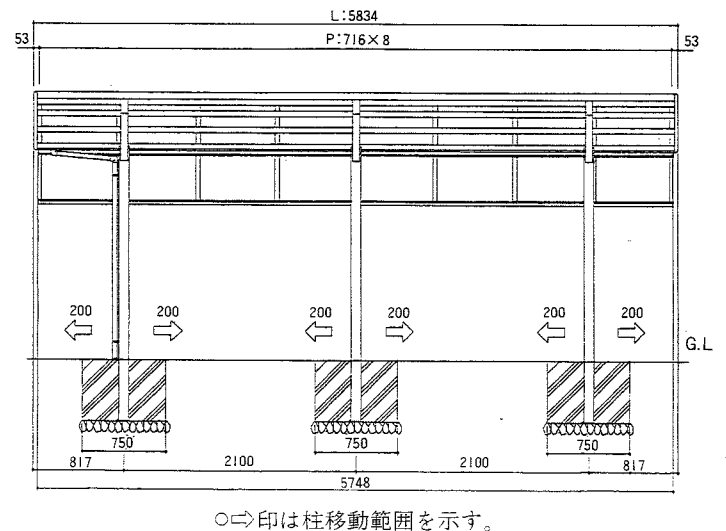
●エクジスR L:51側面図



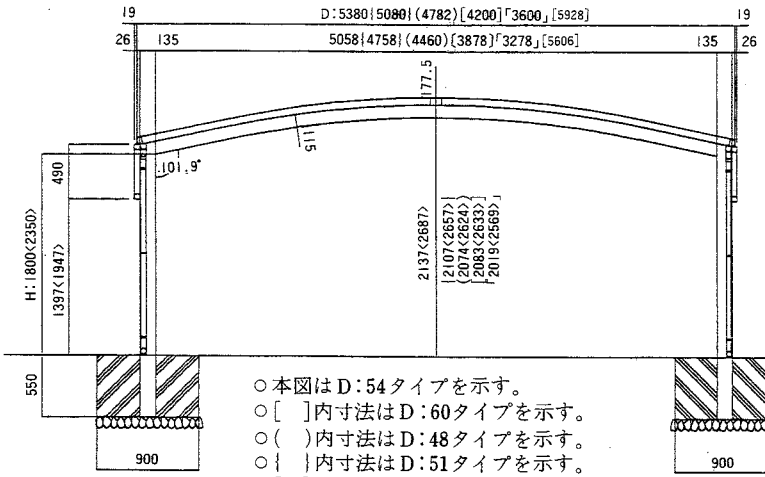
●エクジスR L:58 (パネルH:05)



●エクジスR L:58側面図

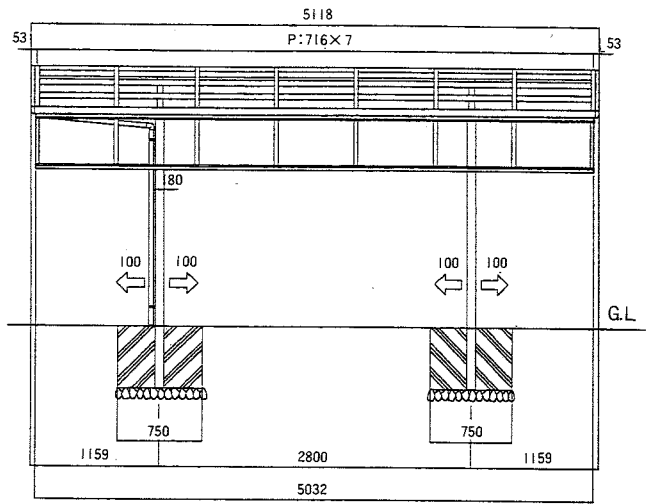


●エクジスワイドR L:51 (パネルH:05)



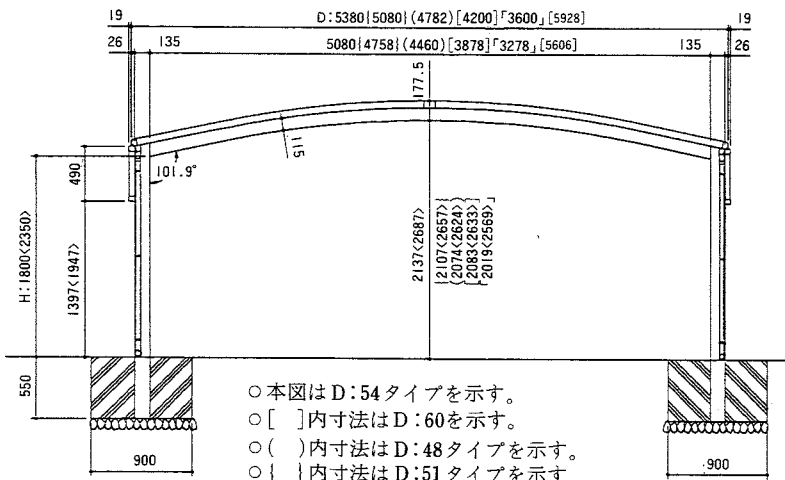
- 本図はD:54タイプを示す。
- []内寸法はD:60タイプを示す。
- ()内寸法はD:48タイプを示す。
- |内寸法はD:51タイプを示す。
- []内寸法はD:42タイプを示す。
- 「」内寸法はD:36タイプを示す。
- < >内寸法は長柱タイプを示す。

●エクジスワイドR L:51側面図



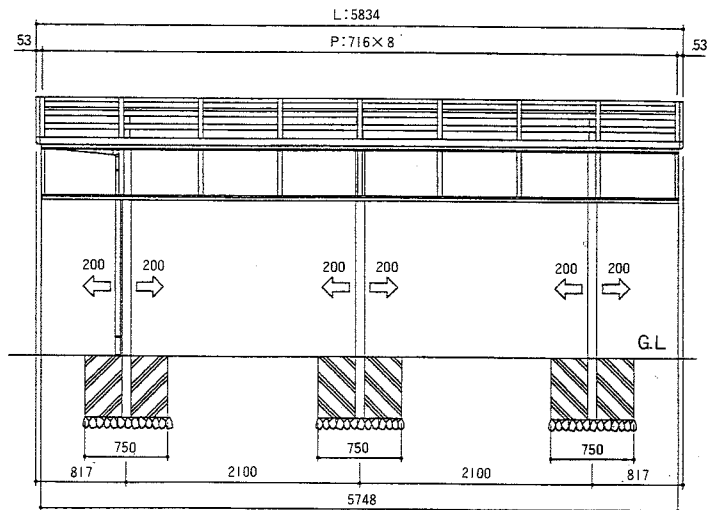
○⇔印は柱移動範囲を示す。

●エクジスワイドR L:58 (パネルH:05)



- 本図はD:54タイプを示す。
- []内寸法はD:60を示す。
- ()内寸法はD:48タイプを示す。
- |内寸法はD:51タイプを示す。
- []内寸法はD:42タイプを示す。
- 「」内寸法はD:36タイプを示す。
- < >内寸法は長柱タイプを示す。

●エクジスワイドR L:58側面図

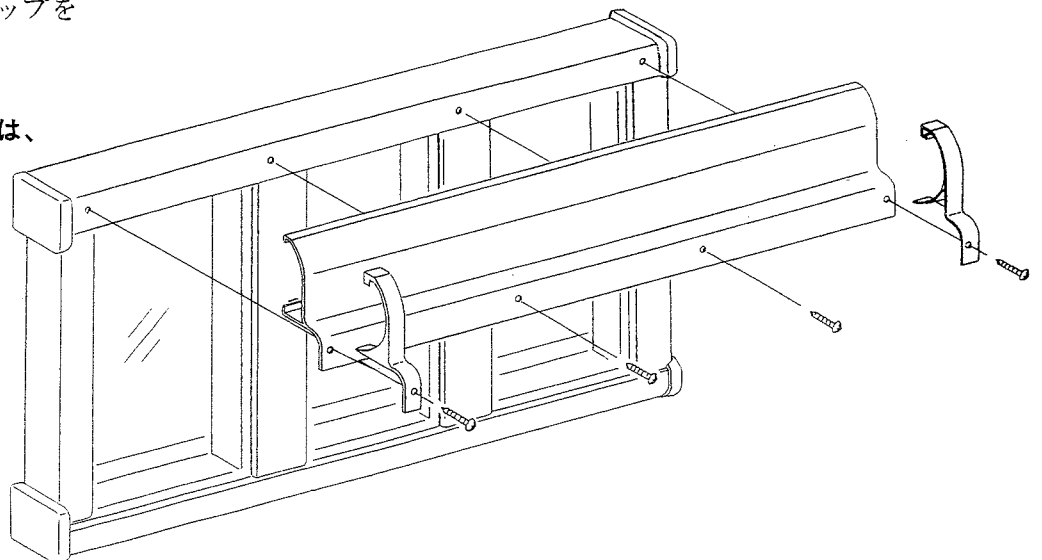


○⇔印は柱移動範囲を示す。

■サイドパネルカバーの取付

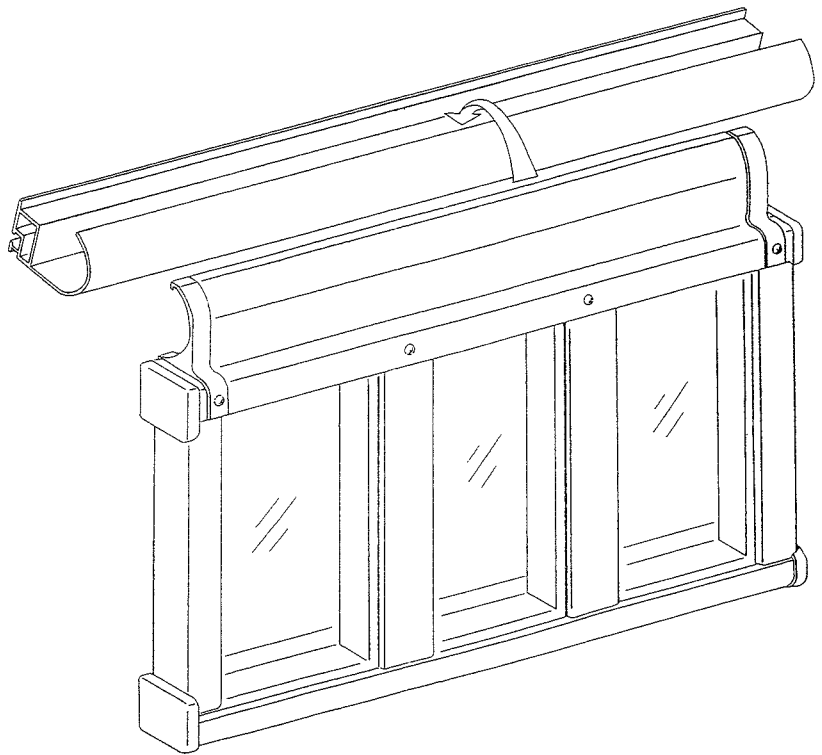
- サイドパネル本体は、サイドパネル組立施工マニュアル (ME-1078) を参照し組立ててください。
- サイドパネル上枠に、サイドパネルカバーサイドパネルカバーキャップを取付けてください。

注) サイドパネルカバー取付位置は、サイドパネル上枠両端から7mmはなれた位置で取付けてください。キャップが取付けできなくなります。



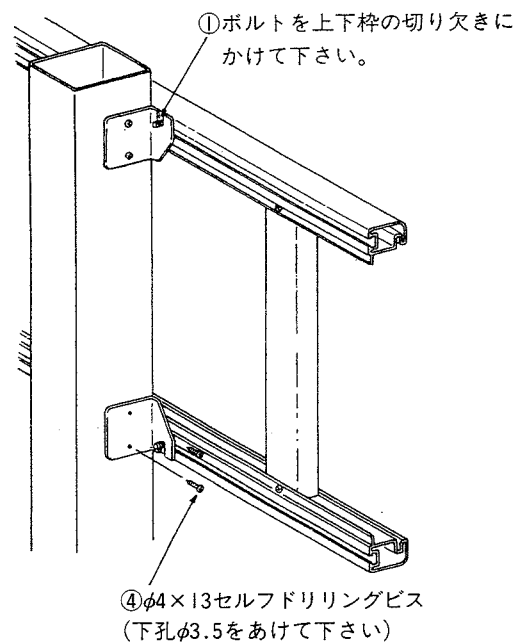
■サイドパネルの取付

- 図のようにサイドパネルカバーを、カーポート後枠に取付けてください。



■サイドパネルの固定

- サイドパネルの上下枠のボルト位置と、上下枠ブラケットの位置を確認し、上下枠ブラケットをカーポートの柱にφ4×13セルフドリリングビスにて取付けてください。



- サイドパネル上下枠に入っているM8ボルトにて、上下枠ブラケットと、サイドパネル上下枠とを固定してください。

