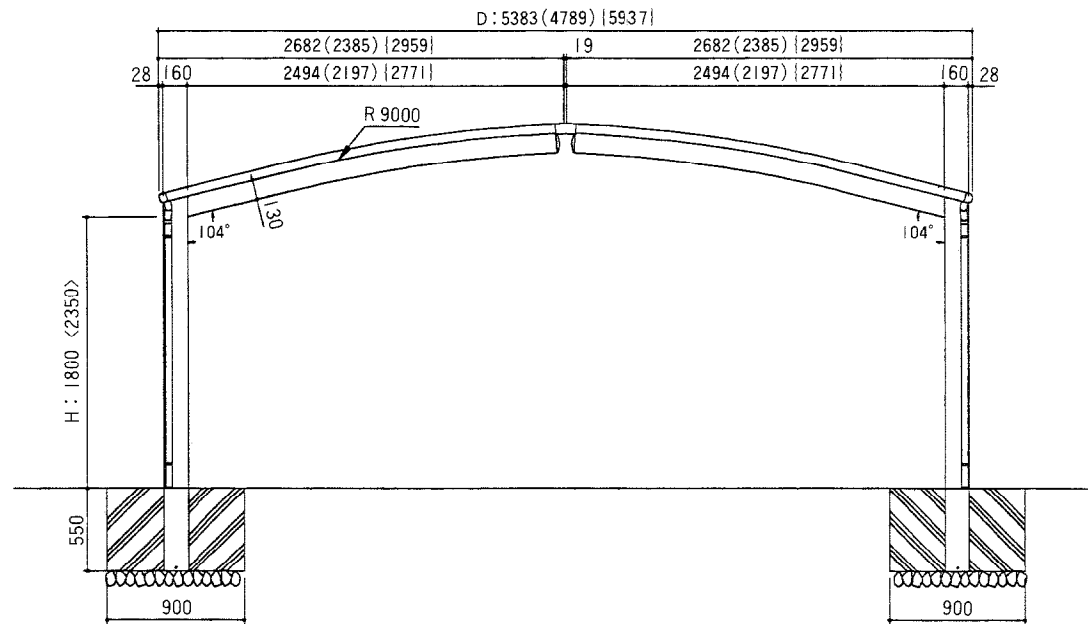


# カーポート “エクジスR” 合掌取付取扱い説明書

取説番号 ME-1106 改-3

## ■納まり図

- 本図はD:27タイプを示す。
- ( )内寸法はD:24タイプ、{ }内寸法はD:30タイプを示す。
- < >寸法は長柱タイプを示す。



## ■部材拾い出し表

製品名称	製品記号	合 掌						梱包内容	
		L51			L58				
		D48	D54	D60	D48	D54	D60		
柱	H:18用	(C S H F) PAH P18	(2)			(3)		柱(2)	
	H:24用		(4)			(6)		柱(1)	
梁	D:24用	D24	2			3		梁(2)	
	D:27用			2			3		
	D:30用				2				3
側枠・たる木	L:51用	T24	2					たる木(6) 側枠(左右各1) 押さえ材(8)	
		T27		2					
		T30			2				
	L:58用	T248				2		たる木(7) 側枠(左右各1) 押さえ材(9)	
		T278					2		
		T308							2
奥行材セット 24、27用	L:51用	L51	2	2				前枠(1) 後枠(1) 母屋(3) たて樋(1)	
	L:58用	L58			2	2			
奥行材セット 30用	L:51用	L514			2			前枠(1) 後枠(1) 母屋(4) たて樋(1)	
	L:58用	L584					2		
合掌部材	L:51用	RL51	1	1	1			合掌部材(1)	
	L:58用	RL58				1	1		1
標準部品箱	L:51用	BOXN	2	2	2			部品一式	
	L:58用	BOX3				2	2		2
合掌部品箱		BOXG	1	1	1	1	1	1	部品一式
屋根葺材	TPAF	A243AN	(2)						(3)
		A243B							
		A244AN	(2)			(4)			
		A244B							
		A273AN		(2)					
		A273B							
	TPAJ	A274AN	(2)			(4)			(3)
		A274B							
		A303A			(2)				
		A303B							
A304A	(2)				(4)		(4)		
	A304B								
梱包数合計	柱H:18使用時		16			18			
	柱H:24使用時		18			21			

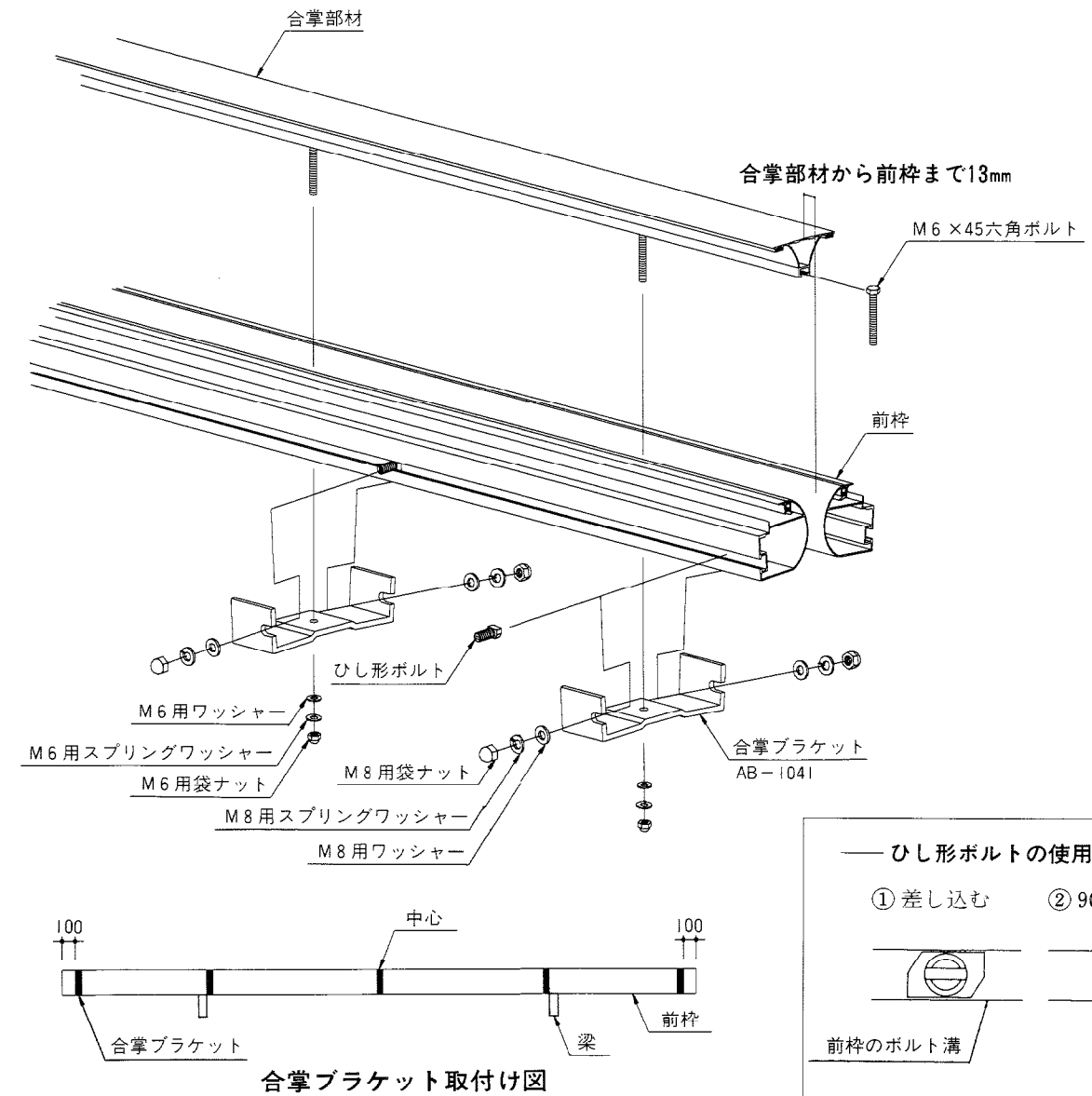
## ■部品箱内容明細

部 品 名	合掌部品箱 (C S H F) PAHBOXG
合掌部取扱い説明書	1
合 掌 プ ラ ケ ッ ト	5
ひ し 形 ボ ル ト	10
M 8 用 六 角 袋 ナ ッ ト	10
M 8 用 ス プ リ ン グ ワ ッ シ ャ ー	11
M 6 × 4 5 六 角 ボ ル ト	5
M 6 用 六 角 袋 ナ ッ ト	5
M 6 用 平 ワ ッ シ ャ ー	6
M 6 用 ス プ リ ン グ ワ ッ シ ャ ー	6
合 掌 カ バ ー	2
ゴムワッシャー付きテクスビス	5

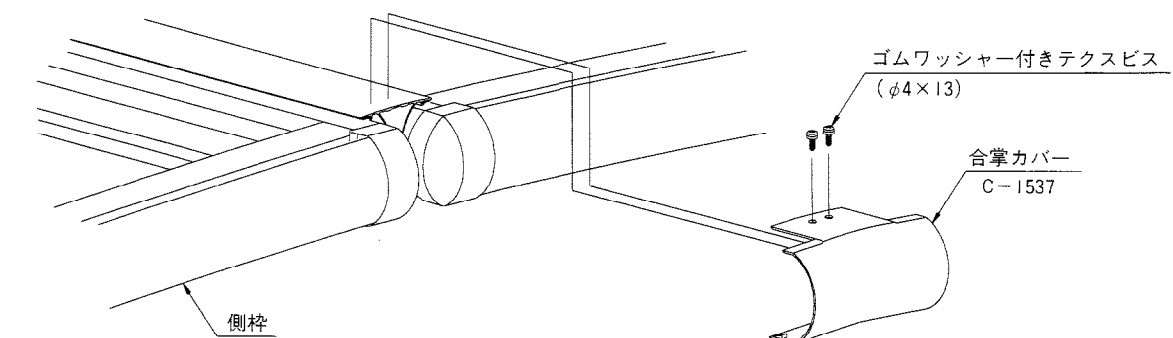
注) ・□はいずれかを拾い出して下さい。  
・標準柱使用時には( )内を、  
長柱使用時には○内を拾い出して  
下さい。

## ■合掌部の組立て

- ① エクジスR標準部品箱内の取説 (ME-1076) を参照して、1～5の組立てを行ってください。
- ② 合掌部材にボルトを5個通してください。
- ③ 合掌部材を、前枠両端から13mmはなして取付けてください。
- ④ 合掌ブラケットを、5ヶ所 (合掌ブラケット取付け図参照) に下図を参照し取付けてください。



- ⑤ 合掌カバーを取付け、孔の中心を合掌部材のV溝にあわせて、2ヶ所テクスビスで止めてください。  
(合掌部材に孔加工は、ありません。)



- ⑥ 枠の直角及び、対角寸法に狂いが無いのを確認してから6～7までの組立てを行ってください。