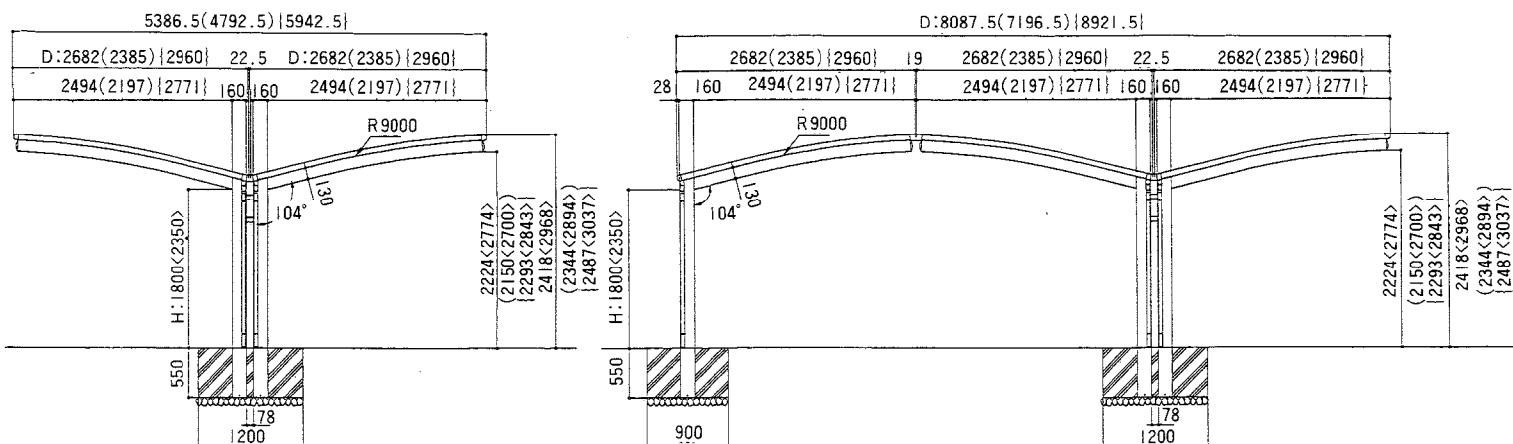


■納まり図

- ・本図はD:27タイプを示す。
- ・( ) 内寸法はD:24タイプ、{|} 内寸法はD:30タイプを示す。
- ・<> 内寸法は長柱タイプを示す。



■部材拾い出し表

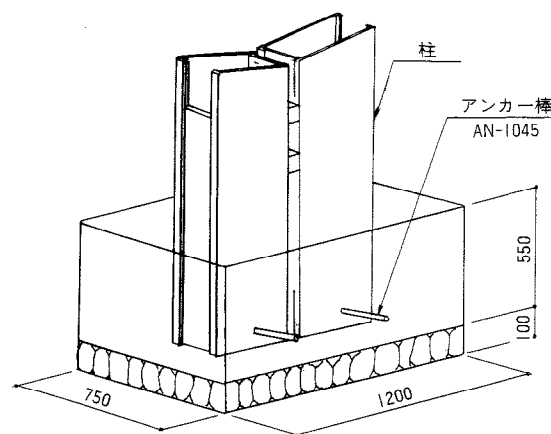
製品名称	製品記号	合掌			背面合掌						合掌・背面合掌3台用					
		L51	L58	L51	L58	L51	L58	L51	L58	L51	L58	L51	L58			
柱	H:18用 PAH P18 H:18用 PAH P181 H:24用 PAH P24	(2)	(3)	(2)	(3)	(3)	(4)									
梁	D:24用 D24	2	3	2	3	3	4									
	D:27用 D27	2	3	2	3	3	4									
	D:30用 D30		2		3		3						4			
	D:24用 D241					2	3						4			
	D:27用 D271															
	D:30用 D301															
側枠・たも木	L:51用 T24	2		2		3										
	L:51用 T27	2		2		3										
	L:58用 T30		2		2	3										
	L:58用 T248		2		2	3										
奥行材セット	L:51用 L51	2	2	2	2	3	3	3	3							
	L:58用 L58		2	2	2	2	2	3	3							
奥行材セット	L:51用 L514		2		2		3									
	L:58用 L584			2			3									
合掌部材	L:51用 RL51	1	1	1												
	L:58用 RL58		1	1	1											
背面合掌部材	L:51用 YL51															
	L:58用 YL58															
標準部品箱	L:51用 BOXN	2	2	2	2	2	3	3	3							
	L:58用 BOX3		2	2	2	2	2	3	3							
運搬部品箱	L:51用 BOXRN															
	L:58用 BOXR3															
合掌部品箱	L:51用 BOXG															
	L:58用 BOXY															
背面合掌部品箱	L:51用 BOXY3															
	L:58用 BOXY3															
屋根葺材	TPAF A243AN	(2)		(2)		(3)										
	A243B															
	A244AN	(2)	(4)	(2)	(4)	(3)	(5)									
	A244B															
	A273AN	(2)		(2)		(3)										
	A273B															
	A274AN	(2)	(4)	(2)	(4)	(3)	(6)									
	A274B															
TPAJ	A303A		(2)		(2)		(3)									
	A303B															
	A304A	(2)		(2)		(3)										
	A304B		(4)	(2)	(4)	(3)	(6)									
梱包数合計	柱 H:18使用時	16	18	16	18	25	29									
	柱 H:24使用時	18	21	18	22	28	33									

注) ・□はいずれかを拾い出してください。  
・標準柱使用時には{|}内を、長柱使用時には○内を拾い出してください。

製品名称	製品記号	製品記号	製品記号
背面合掌用カバー	L:51用 PAH YL51 L:58用 PAH YL58	(S/P)	合掌部材(1)
背面合掌部品箱	L:51用 PAH BOXY	(S/P)	柱固定ブラケット(4)
	L:58用 PAH BOXY3	(S/P)	背面合掌ブラケット(5)
			ゴムワッシャー付きテクスビス(5)
			M6×25六角ボルト(5)
			M6用六角袋ナット(5)
			M6用平ワッシャー(5)
			背面合掌キャップ(2)
			M6用スプリングワッシャー(5)

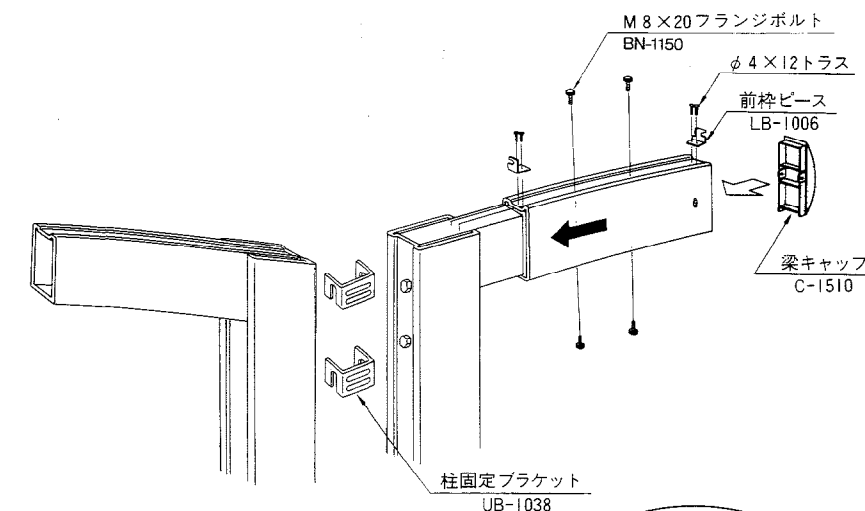
■基礎の施工

- ①屋根に水勾配をつけて施工してください。
- ②コンクリートの施工は、骨組み完了後に行ってください。
- ③柱の固定位置は納まり図を参照してください。
- ④必ずアンカー棒を使用してください。
- ⑤基礎寸法及び埋め込み寸法は、図の寸法以下にならないように施工してください。
- ⑥柱の移動は範囲を守ってください。



■柱、梁の取付け

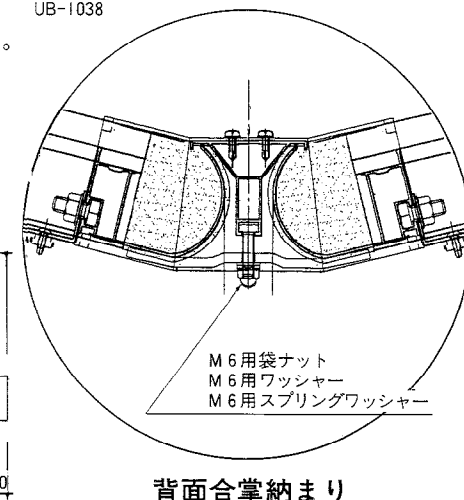
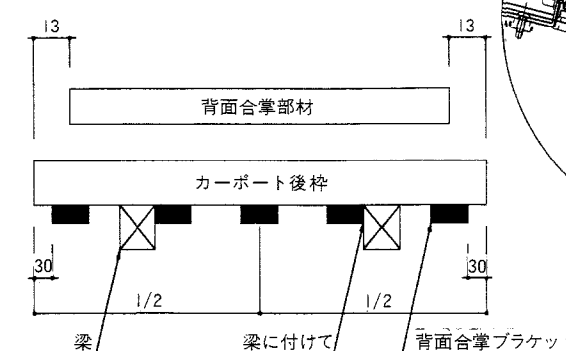
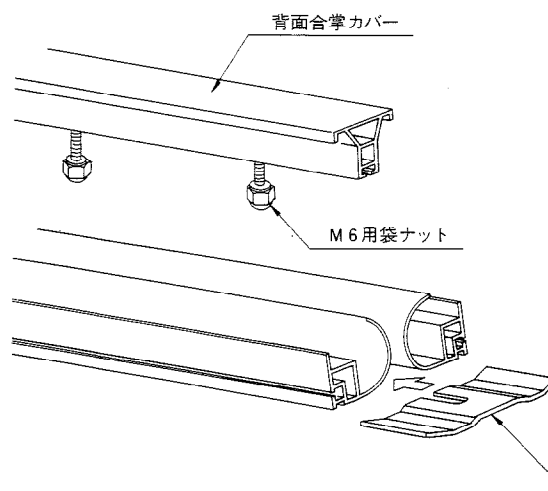
- ①柱、梁ジョイナーを柱に差し込み、ボルトを取付けてください。ボルトはしめ込まず、少しボルトの山がかかった状態で止めてください。
- ②柱固定ブラケットを柱、梁ジョイナー取付ボルトにて取付け、柱2本を固定してください。(下→上の順で取付けてください。)
- ③柱、梁ジョイナーに梁を取付け、梁にキャップと前後枠ピースを取付けてください。
- ④キャップを取付けた梁に孔塞ぎシールを貼ってください。



■止水パッキンの取付け (ME-1076) ③を参照し、組立てを行ってください。

■背面合掌カバー取付け

- ①背面合掌部材にボルトを5個通し、ワッシャー・スプリングワッシャー・袋ナットを取付けてください。袋ナットはしめ込まず、ゆる目に止めてください。
- ②背面合掌部材を後枠にのせ、位置に合せ合掌ブラケットに固定してください。



■屋根の取付け 本体取付説明書 (ME-1076) ④～⑦を参照し、組立てを行ってください。

■背面合掌キャップ取付け

- ①背面合掌キャップを取付け、孔の中心を合掌部材の溝に合わせて2ヶ所テクスビスで止めてください。(背面合掌部材に孔加工はありません。)

