

- 新日軽の製品をお買上げいただき誠にありがとうございます。
- 正しい施工をしていただくため当マニュアルをお読みください。
- サイドパネルH:05を取付ける時は必ずサイドパネルカバーをご使用ください。
- サイドパネルを取付ける時はエクスRの場合、必ず補助柱を取付けてください。

■拾い出し表

製品名称			単 体					ニューエクスワイドR片側					ニューエクスワイドR両面				
			L 58					L 58					L 58				
			サイドパネル					サイドパネル					サイドパネル				
			H:05	H:08	H:13	H:17	H:22	H:05	H:08	H:13	H:17	H:22	H:05	H:08	H:13	H:17	H:22
			1段		2段		3段	1段		2段		3段	1段		2段		3段
サイドパネル枠	H:08	L:58用		1	1	2	2		1	1	2	2		2	2	4	4
	H:05	L:58用	1		1		1	1		1		1	2		2		2
サイドパネル面材	H:08用		①	①	②	②		①	①	②	②		②	②	④	④	
	H:05用	①		①		①	①		①		①	②		②		②	
補 助 柱	収納式 L:58	H:18用		〔1〕	〔1〕	〔1〕											
		H:24用		①	①	①	1										
別売部材 パネ ル カバ ー	L:58用		1	1	1	1	1	1	1	1	1	1	2	2	2	2	2
梱包数合計	パネルカバー付き		3	4	6	6	8	3	3	5	5	7	6	6	10	10	14
	パネルカバーなし			3	5	5	7		2	4	4	6		4	8	8	12

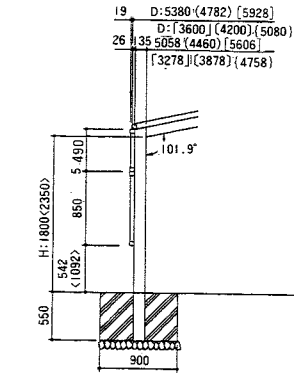
- 注) ・□はいずれかを拾い出してください。
 ・標準柱使用時には〔 〕内を、長柱使用時には○内を拾い出してください。
 ・H:05の時は必ずパネルカバーを拾い出してください。

■梱包明細

製品名称			梱 包 明 細	
サイドパネル枠	H:08	L:58用	上下枠(各2) 方立(7) 側枠(2) 押さえ材(7) 上下枠ブラケット(RL各3) M8×14六角ボルト(6) M8用袋ナット(6) M8用スプリングワッシャー(6) φ4×16テクスビス(12) φ4×16トラスビス(19) 上下枠キャップ(RL各2) φ4×16トラスビス(5) 取説(1)	
	H:05	L:58用		
サイドパネル面材	H:08用		ライトブロンズ アクリル板 696×814×2(8) ブルースモーク	
	H:05用		ライトブロンズ アクリル板 696×454×2(8) ブルースモーク	
補 助 柱	収納式 L:58	H:18用	補助柱(A,B各3) 受けつぼ(3) フック受け(3) アンカー(3) M5用ナット(6) 位置固定金具(3) M6用蝶ナット(3) 取説(1) M8用ナット(6) M8用ワッシャー(9) 受け金具(3) φ4×16トラスビス(6) M4用ウエルナット(6) φ4×16テクスビス(7)	
		H:24用		
別売部材 パネ ル カバ ー	L:58用		パネルカバー(1) パネルカバーキャップ(RL各1) φ4×13ピアスビス(5) 取説	

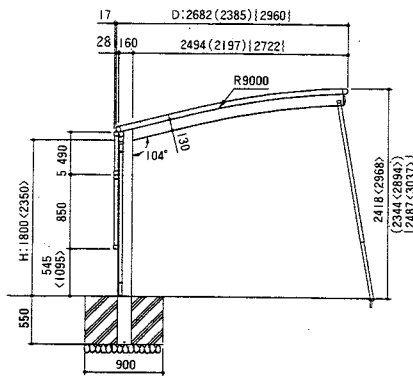
■納まり図 (姿図)

●パネル2段仕様 (H:13)



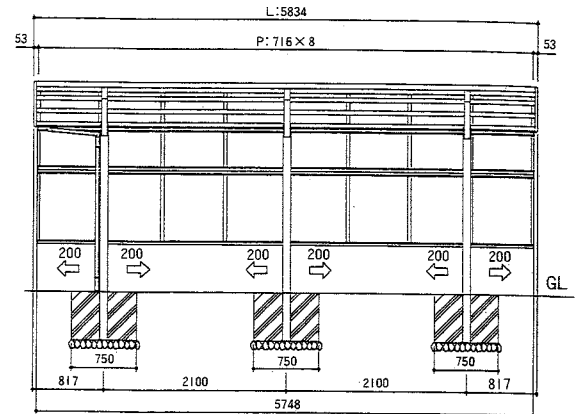
- 本図は D:54タイプを示す。
- [] 内寸法は D:60タイプを示す。
- () 内寸法は D:51タイプを示す。
- () 内寸法は D:48タイプを示す。
- () 内寸法は D:42タイプを示す。
- () 内寸法は D:36タイプを示す。
- < > 内寸法は長柱タイプを示す。

ニューエクスワイドR



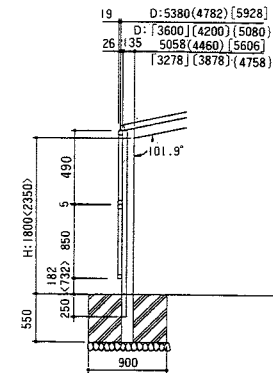
- 本図は D:27タイプを示す。
- () 内寸法は D:24タイプを示す。
- | | 内寸法は D:30タイプを示す。
- < > 内寸法は長柱タイプを示す。

ニューエクスR



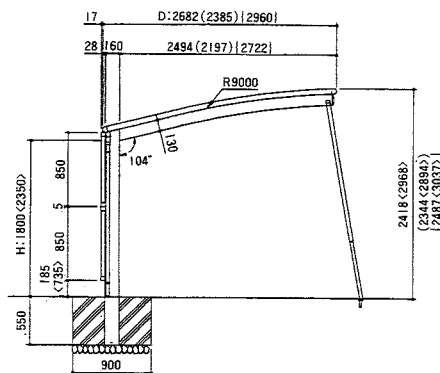
○⇔印は柱移動範囲を示す。

●パネル3段仕様 (H:22)



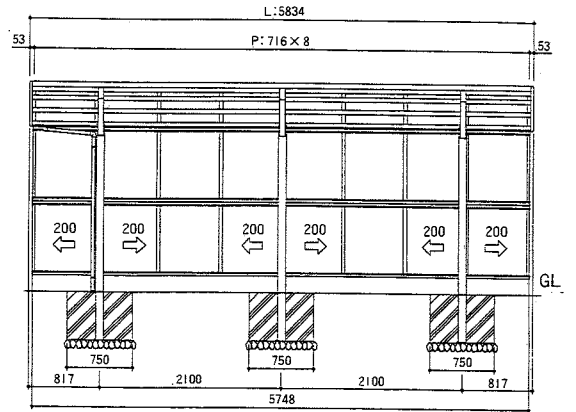
- 本図は D:54タイプを示す。
- [] 内寸法は D:60タイプを示す。
- () 内寸法は D:51タイプを示す。
- () 内寸法は D:48タイプを示す。
- () 内寸法は D:42タイプを示す。
- () 内寸法は D:36タイプを示す。
- < > 内寸法は長柱タイプを示す。

ニューエクスワイドR



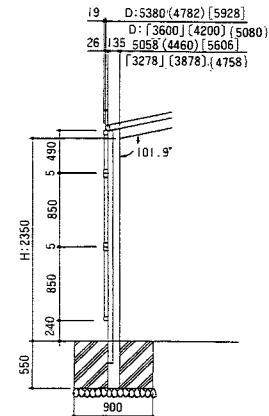
- 本図は D:27タイプを示す。
- () 内寸法は D:24タイプを示す。
- | | 内寸法は D:30タイプを示す。
- < > 内寸法は長柱タイプを示す。

ニューエクスR



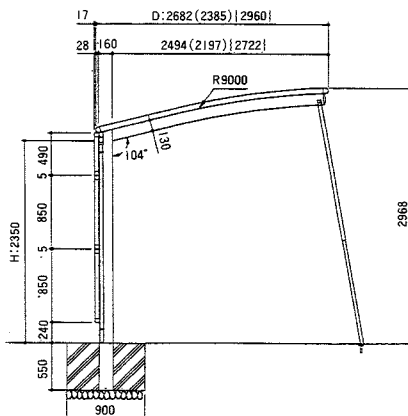
○⇔印は柱移動範囲を示す。

●パネル2段仕様 (H:08、H:17)



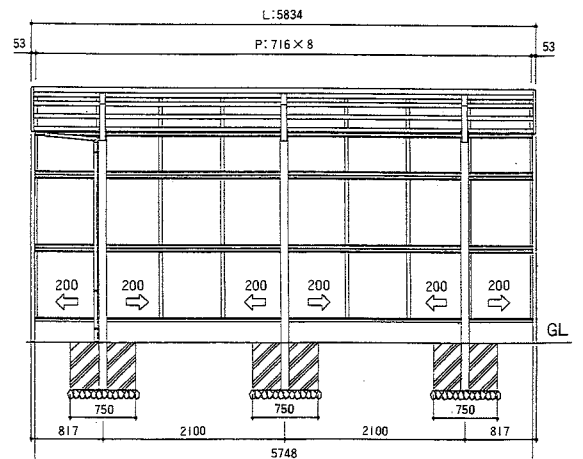
- 本図は D:54、長柱タイプを示す。
- [] 内寸法は D:60タイプを示す。
- () 内寸法は D:51タイプを示す。
- () 内寸法は D:48タイプを示す。
- () 内寸法は D:42タイプを示す。
- () 内寸法は D:36タイプを示す。

ニューエクスワイドR



- 本図は D:27タイプを示す。
- () 内寸法は D:24タイプを示す。
- | | 内寸法は D:30タイプを示す。
- < > 内寸法は長柱タイプを示す。

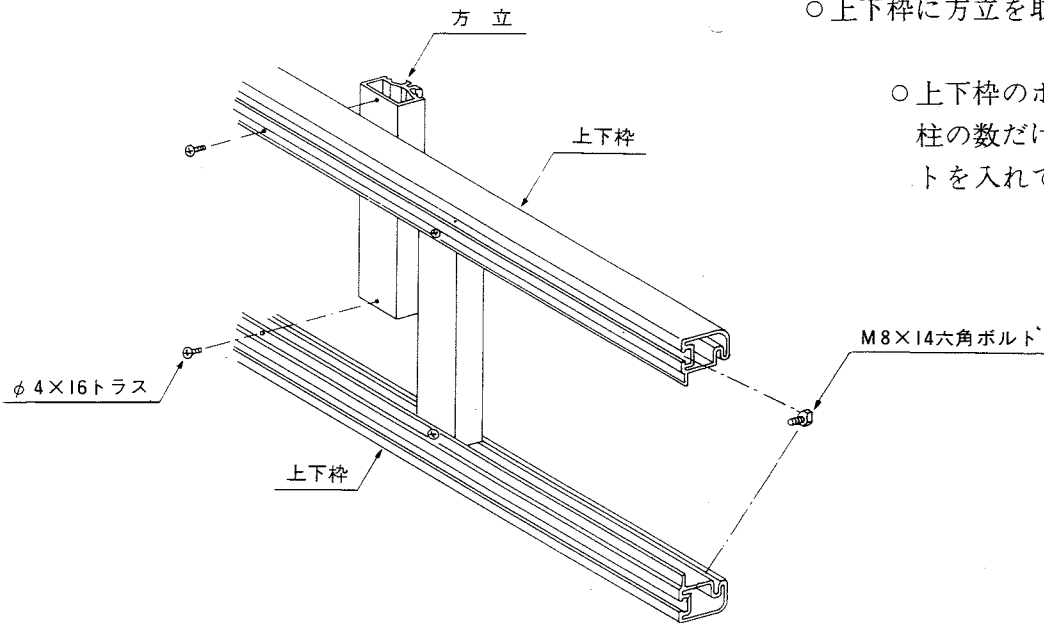
ニューエクスR



○ 印は柱移動範囲を示す。

■注意：別売部材サイドパネルカバーを取付ける際には、サイドパネルカバー梱包内のサイドパネルカバー組立施工マニュアル（ME-1085）を必ず先にご覧ください。

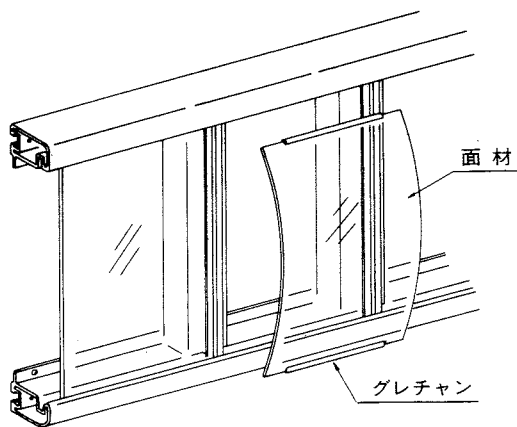
■ 枠の組立て



○上下枠に方立を取付けてください。

○上下枠のボルト溝にそれぞれ柱の数だけM8×14六角ボルトを入れてください。

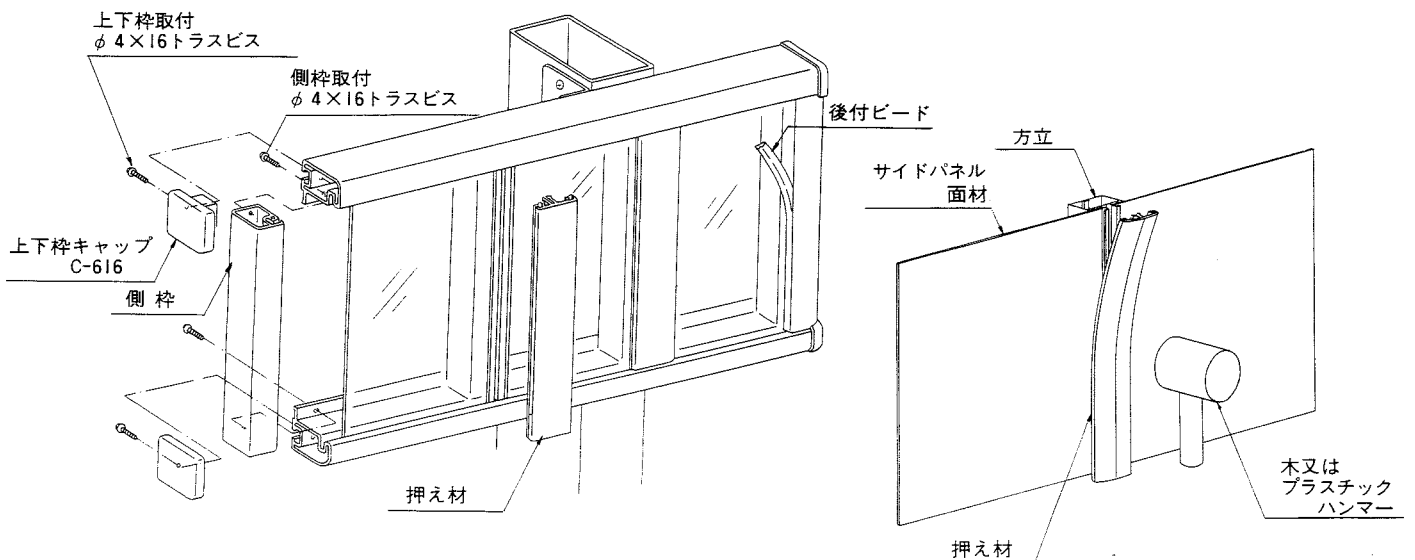
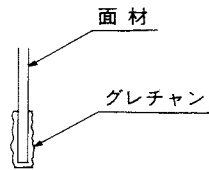
■ 面材の取付け



○面材の上下にグレチャンを取付けてください。

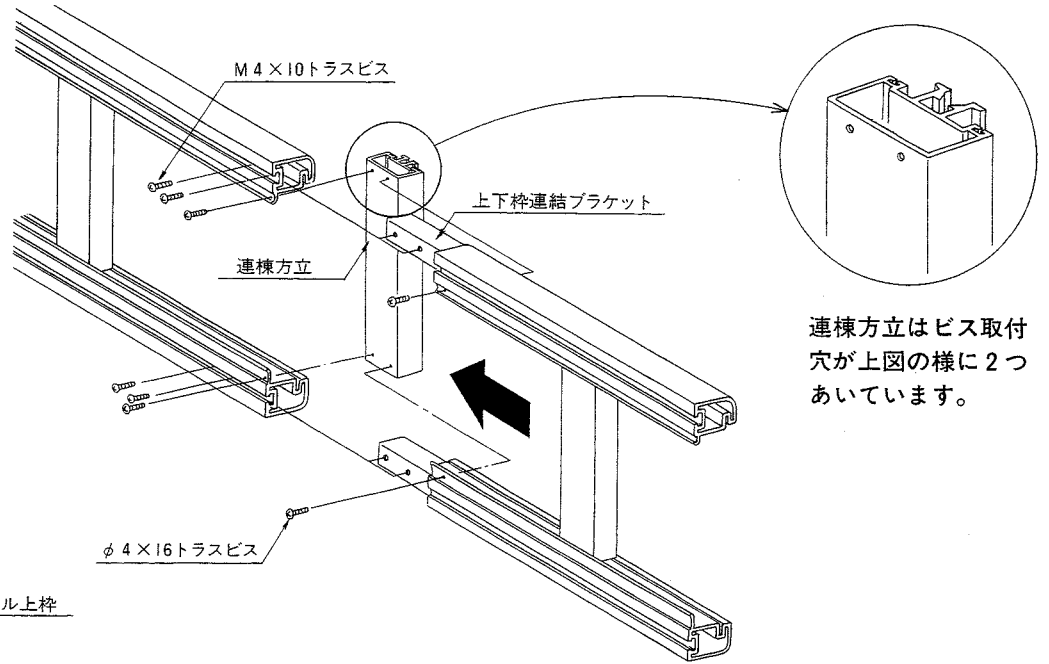
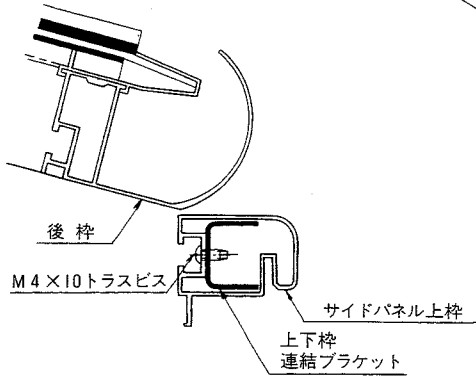
○面材を上下枠に差し込んでください。

○側枠・上下枠キャップ・押え材を取付けてください。



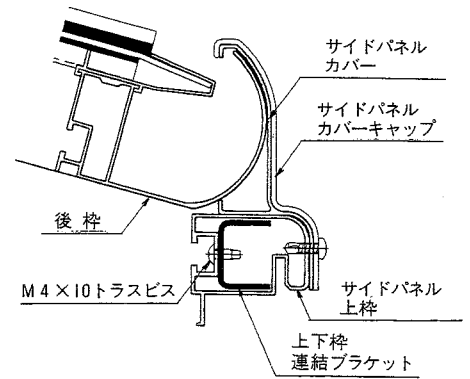
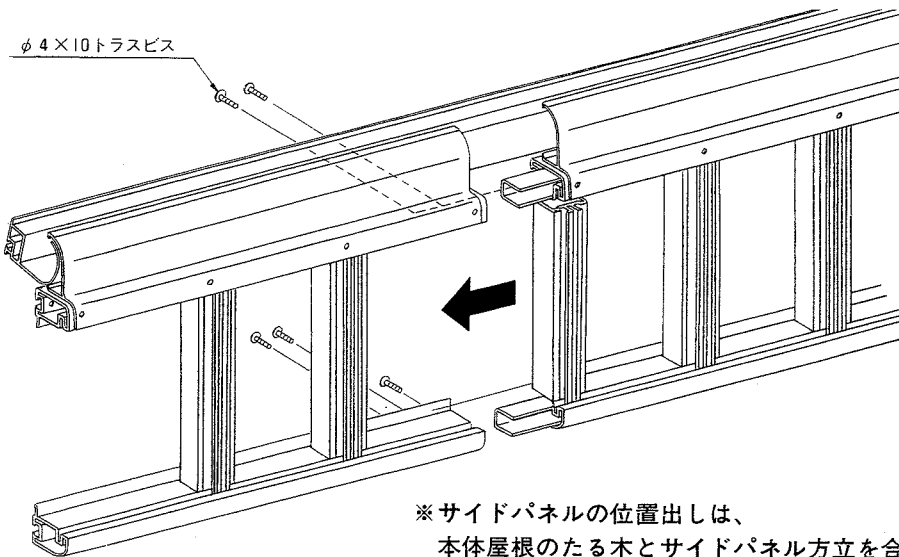
■サイドパネル延長

- サイドパネルを上下枠連結ブラケットに連結してください。
- 連結部に連結方をφ4×16トラスビスにて取付けてください。



連棟方立はビス取付穴が上図の様に2つあいています。

■パネルカバー延長

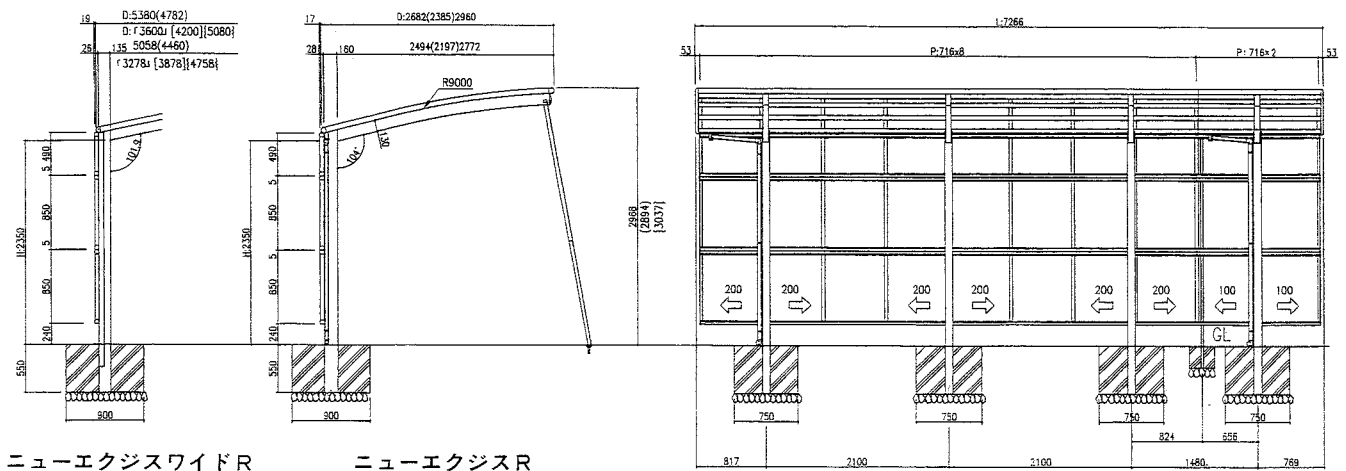


- サイドパネルを後枠に取付け上下枠連結ブラケットにてサイドパネルを連結し、連棟方立をφ4×16トラスビスにて取付けてください。

※サイドパネルの位置出しは、本体屋根のたる木とサイドパネル方立を合せてください。

■納まり図 (姿図)

○⇔印は柱移動範囲を示す。



ニューエクスワイドR

ニューエクスR