

- 新日軽の製品をお買上げいただき誠にありがとうございます。
- 正しい施工をしていただくため当説明書をお読みください。
- サイドパネルを取付ける時は、必ず収納式補助柱を取付けてください。

■ 拾い出し表

製品名称		エクジスU単体						
		L51			L51			
		サイドパネル H:05	サイドパネル H:07	サイドパネル H:08	サイドパネル H:15	サイドパネル H:17	サイドパネル H:20	
		1段		2段		3段		
サイドパネル枠	H:05用	L:51用	1				1	
	H:07用	L:51用		1		2	2	
	H:08用	L:51用			1	2		
サイドパネル柱	H:18用		{1}	{1}	{1}	{1}		
	H:24用		①	①	①	①	1	
サイドパネル面材	H:05用		□				□	
	H:07用			□		2	2	
	H:08用				□	2		
収納式補助柱	共通		1	1	1	1	1	
梱包数合計			4	4	4	6	6	8

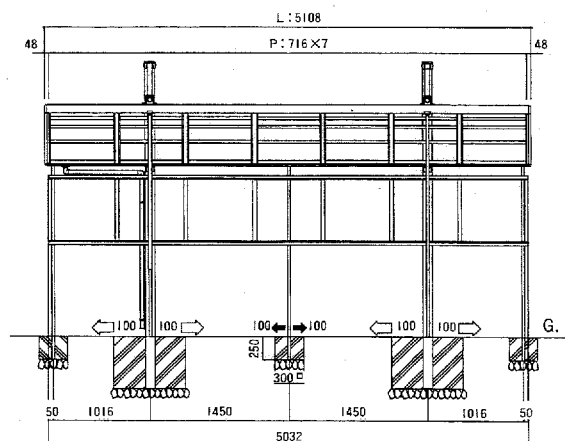
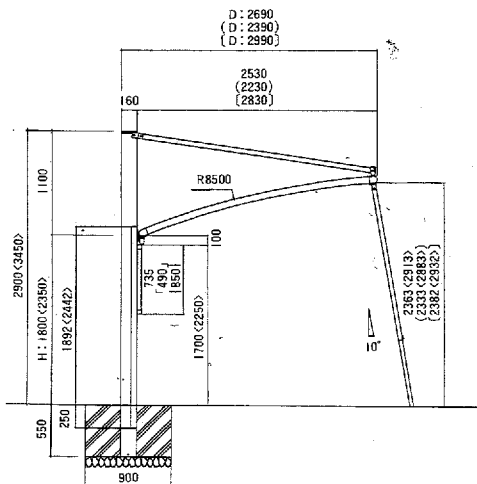
注) ・□はいずれかを拾い出してください。
 ・標準柱(H:18)使用時には、サイドパネルH:17、H:20の取付けはできません。

■ 梱包明細

製品名称		梱包内容
サイドパネル枠	H:05用	L:51用
	H:07用	L:51用
	H:08用	L:51用
		上下枠(各1) 方立(6) 側枠(2) 押え材(6) 上下枠ブラケット(R、L各5) M8×14六角ボルト(10) M8用袋ナット(10) M8用スプリングワッシャー(10) φ4×16テクスビス(8) サイドパネル取付裏板(6) M4×10トラス小ネジ(13) φ4×16トラスビス(17)、(5) 上下枠キャップ(R、L各2)
サイドパネル柱	H:18用	サイドパネル柱(3) サイドパネル用柱ブラケット(3) サイドパネル用柱キャップ(3) アンカー棒(3) 取説(1)
	H:24用	M4×10トラス小ネジ(6) M8用ナット(3) M8用ワッシャー(3) M8用スプリングワッシャー(3) 菱形ボルト(3)
サイドパネル面材	H:05用	アクリル板 ライトブロンズ 696×454×2(7) ブルースモーク
	H:07用	アクリル板 ライトブロンズ 696×696×2(7) ブルースモーク
	H:08用	アクリル板 ライトブロンズ 696×814×2(7) ブルースモーク
収納式補助柱	共通	補助柱(A、B各2) フックセット(2) M4×10トラス(8) キャップ(2) 受けつぼ(2) フック受(2) アンカー(2) M5用ナット(4) 位置固定金具(2) M6用蝶ナット(2) M8×65六角ボルト(2) 取付ブラケット(2) 受金具(間口)(2) 受金具(奥行)(2) M8×16菱形ボルト(8) M8用ナット(12) M8用平ワッシャー(12) M8用スプリングワッシャー(10) 取説(1)

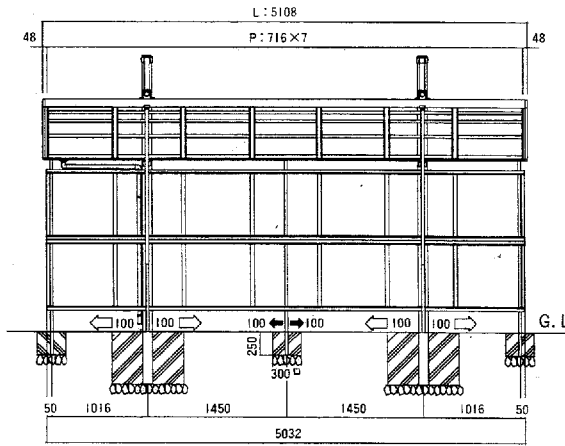
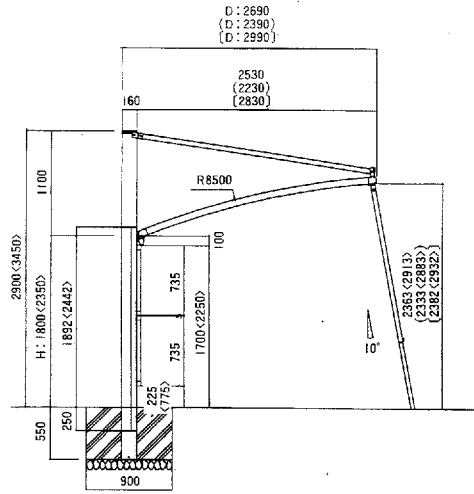
■ 納まり図 (姿図)

● パネル1段仕様 (H:05、07、08)



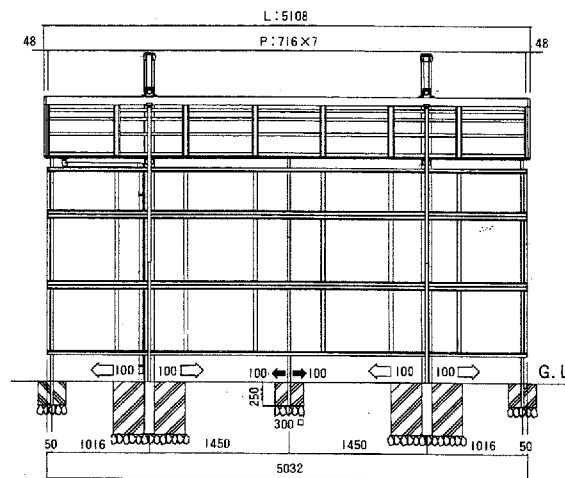
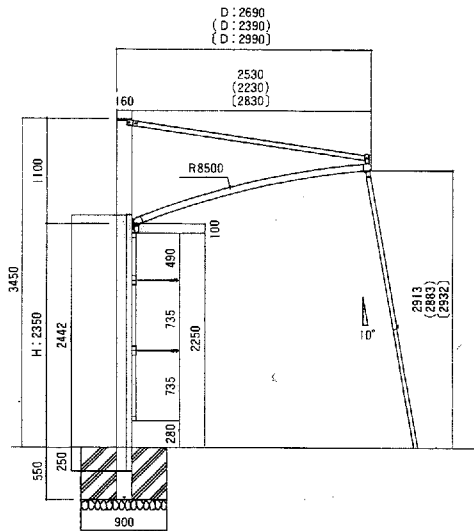
- 本図はD:27タイプを示す。
- () 内寸法はD:24、
- [] 内寸法はD:30を示す。
- < > 内寸法は長柱を示す。
- ⇔印は柱移動範囲を示す。
- ➡印はサイドパネル柱移動範囲を示す。
- 「」 内寸法はパネルH:05、
- {|} 内寸法はH:08を示す。

●パネル2段仕様 (H:15)



- 本図はD:27タイプを示す。
- () 内寸法はD:24、
- [] 内寸法はD:30を示す。
- < > 内寸法は長柱を示す。
- ⇄印は柱移動範囲を示す。
- ⇨印はサイドパネル柱移動範囲を示す。

●パネル3段仕様 (H:22)



- 本図はD:27タイプを示す。
- () 内寸法はD:24、
- [] 内寸法はD:30を示す。
- ⇄印は柱移動範囲を示す。
- ⇨印はサイドパネル柱移動範囲を示す。

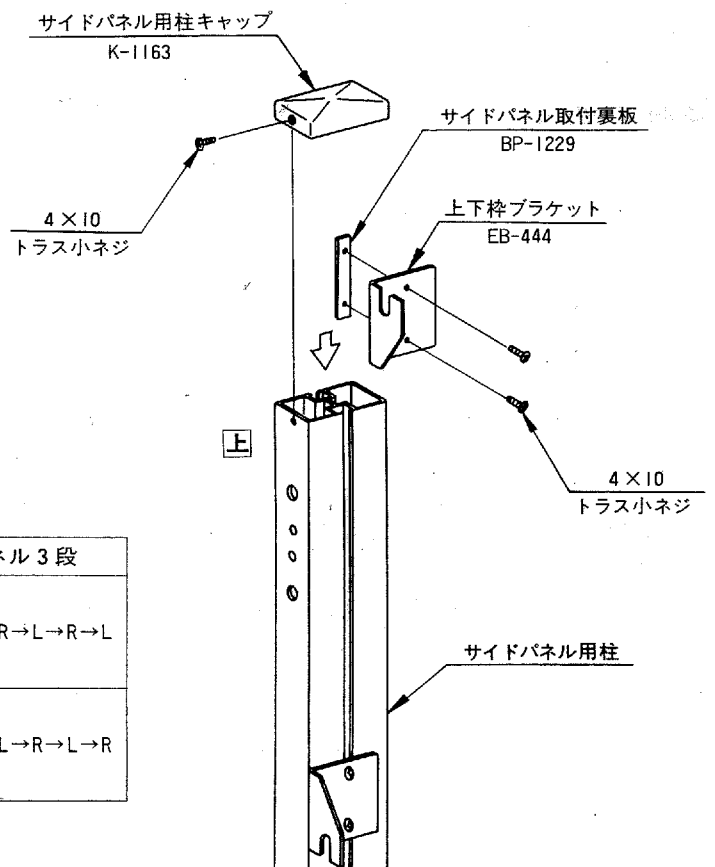
1 上下枠ブラケットの仮止め及びサイドパネル用柱キャップの取付け

上下枠ブラケットを右図のようにサイドパネル用柱に仮止めし、サイドパネル用柱キャップを取付けしてください。

上下枠ブラケットにはR、Lがあり、ブラケットに刻印されています。
エクジスUの前面からみて

	パネル1段	パネル2段	パネル3段
右側にサイドパネルを付ける場合	Rを上側 Lを下側	上から R→L→R→L の順で	上から R→L→R→L→R→L の順で
左側にサイドパネルを付ける場合	Lを上側 Rを下側	上から L→R→L→R の順で	上から L→R→L→R→L→R の順で

取付けます。

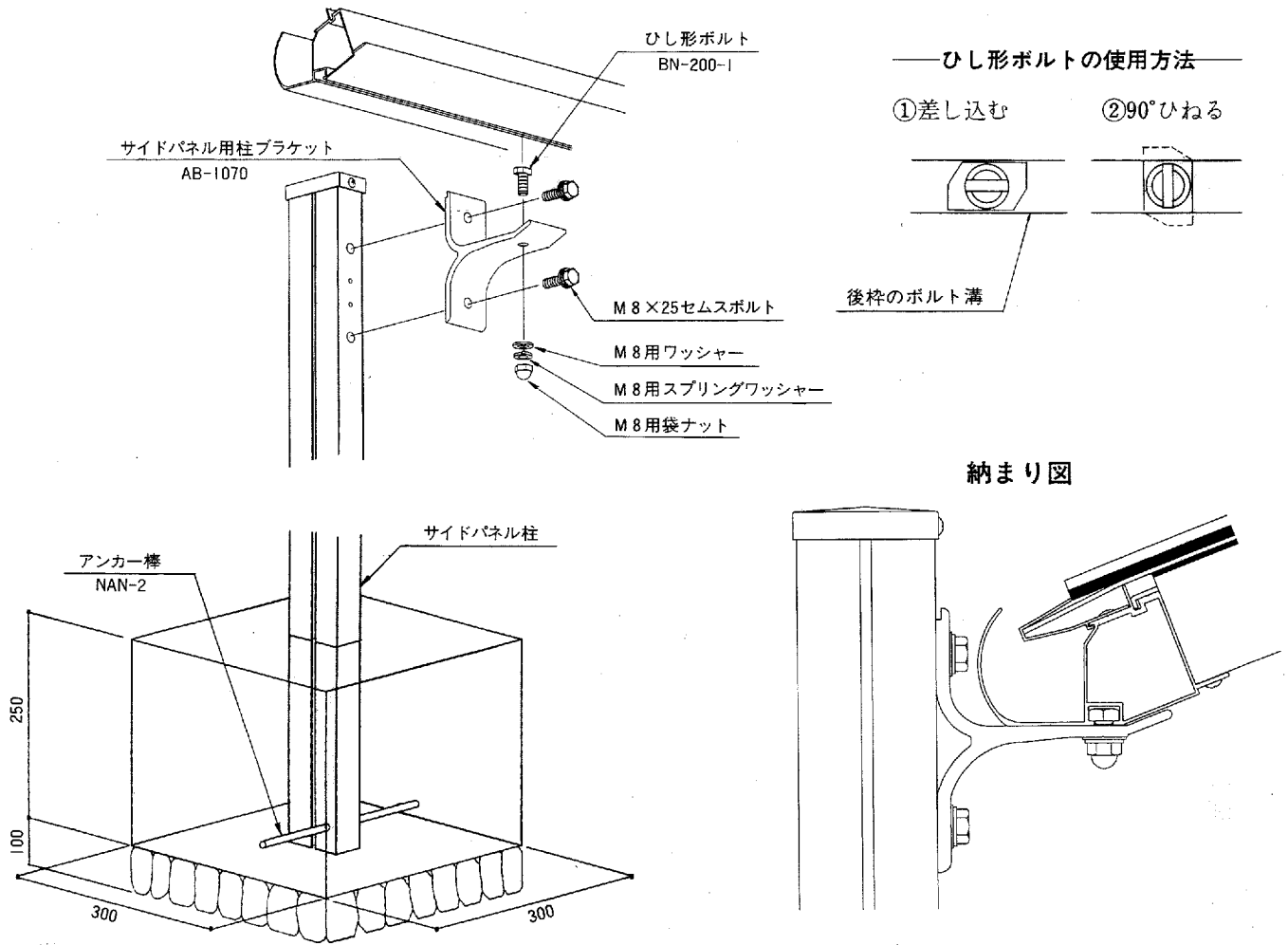


② サイドパネル用柱の取付け

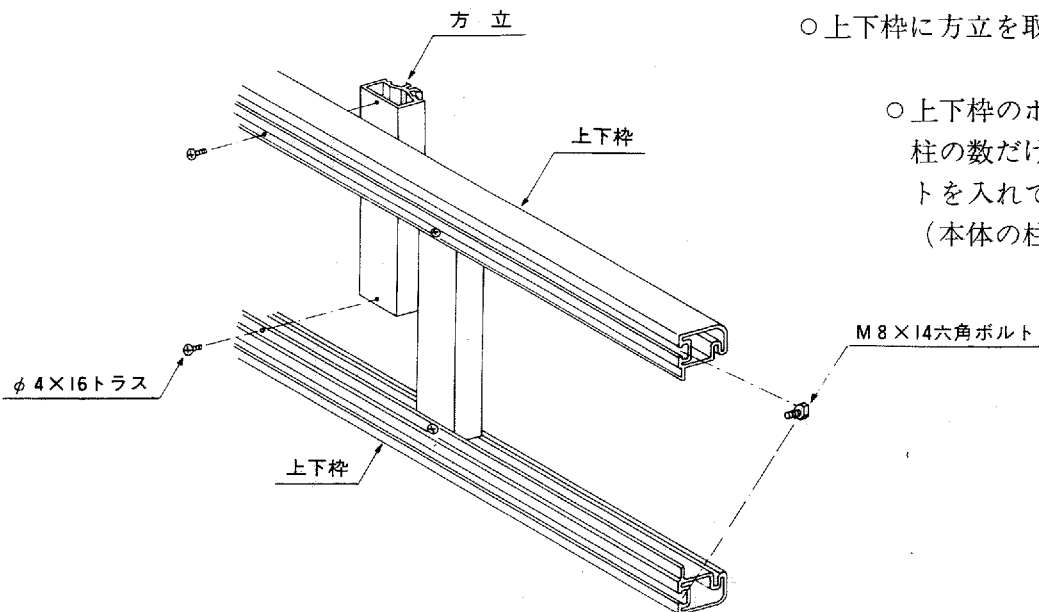
納まり図を参照してサイドパネル用柱ブラケットの取付位置を決めてください。

※柱の垂直を確認してからコンクリートで固めてください。

※必ずアンカー棒を使用してください。



③ 枠の組立て



○上下枠に方立を取付けてください。

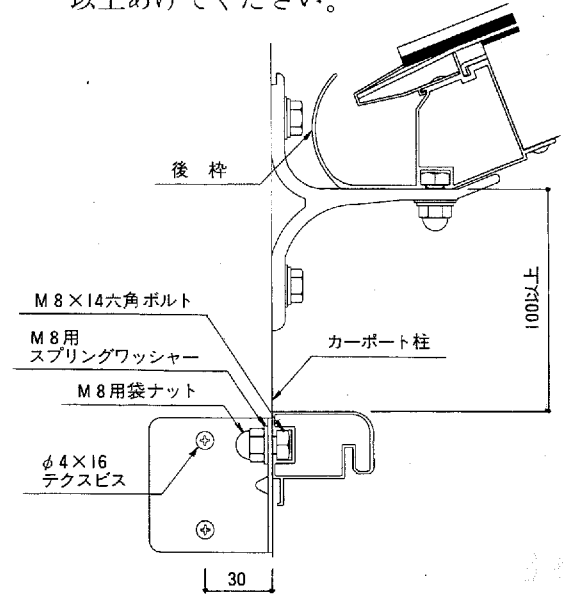
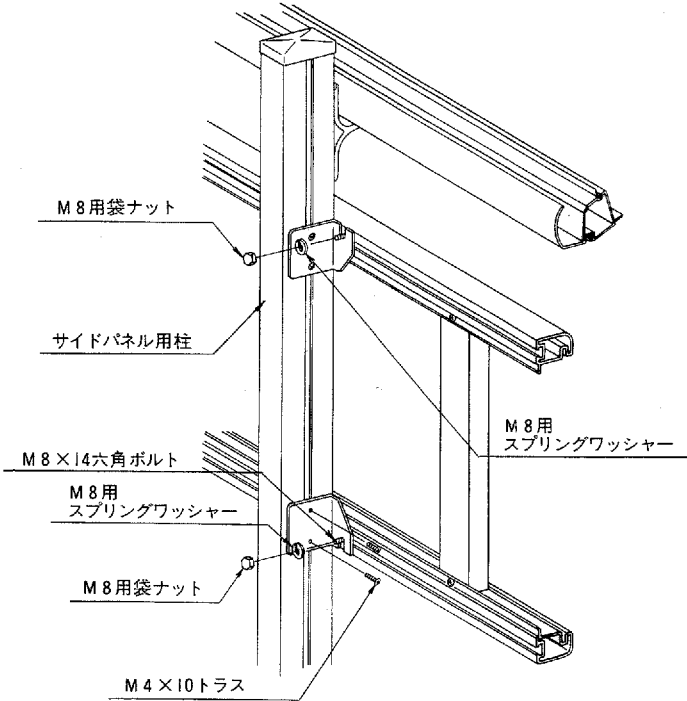
○上下枠のボルト溝にそれぞれ柱の数だけM8×14六角ボルトを入れてください。
(本体の柱も含む。)

4 枠の取付け

納まり図及び下図を参照して上下枠ブラケットを固定してください。
 枠を取付けた後で、本体柱に上下枠ブラケットをテクスビスで取付け、
 枠を固定してください。

注) パネルは後枠より 100 mm 以上間隔をあけてください。

2 段取付ける時は上段と下段のパネル
 取付用上下枠ブラケットの間隔を11mm
 以上あけてください。



5 面材の取付け

- 面材の上下にグレチャンを取付けてください。
- 面材を上下枠に差し込んでください。
- 側枠・上下枠キャップ・押え材を取付けてください。

