

- 新日軽の製品をお買い上げいただき誠にありがとうございます。
- 正しい施工をしていただくため当マニュアルをお読みください。
- 強風時には補助柱をご使用ください。
- 埋設物（ガス管・水道管）の有無を確認の上、柱位置を設定してください。
- サイドパネルをお取り付けいただく場合は、サイドパネル枠の梱包内取付マニュアルを先にご覧ください。

## ■ 工事店様へのお願い

- 新日軽のアルミ製品は、JISの表面処理規定を、十分クリアーした製品をお届けしていますが、取扱いによっては異常腐食をおこし思わぬトラブルとなりますので、施工にあたっては次のような点に注意してください。
- (1)モルタル用に海砂を使用されますと、塩分が多量に含まれていますから腐食の原因になりますので、その使用を避けていただくか、十分水洗いしたものを使用してください。
- (2)モルタルやコンクリートの抽出液が工事中にアルミ製品の表面を流れないように注意してください。抽出液は強アルカリ性で、しみやむら等の外観不良や腐食の原因になります。
- (3)モルタルやコンクリートの急結剤は腐食の発生や促進作用があるのでその使用を避けていただくか、塩化カ

- ルシウムや塩素系の化合物・硅酸ナトリウム等の入っていないものを使用してください。
- (4)施工時にアルミ製品の表面に付着したモルタルやコンクリート等は速やかに清掃してください。また表面にキズをつけますと腐食しやすくなりますので取扱いには十分注意してください。
- (5)アルミ製品と銅板やラス等の異種金属が接触しないようにしてください。接触する場合にはビニールテープ等を貼るか塗料等で絶縁処理をしてください。
- (6)腐食の恐れのある接着剤や化学薬品を施工上使用する場合は、アルミ製品と接触しないようにしていただくか、接触する部分を完全に養生してください。
- みだりに改造等の仕様変更は避けてください。
- 施工終了後、マニュアルは施主様へお渡しください。

## ■ 施工上の注意

- 部品箱内の注意表示ラベルは必ず柱に貼り付けてください。
- 商品の施工については必ず取付取扱いマニュアルに従ってください。また、施工完了後にマニュアルを施主様にお渡しください。
- カーポートには一般地域用(積雪20cm相当・エクジスZⅡは30cm相当)や積雪地用(積雪50cm相当、積雪100cm相当)などがあります。設置する地域の気象条件に合わせて、適応したものをご使用ください。
- 屋根の雪などが落下の恐れのある場所、または強風が屋根を吹き上げる恐れのある場所への設置はしないでください。
- カーポートを傾斜地に設置する場合は、低い場所の柱の埋め込み深さを確保してください。
- シャッターボックスや庇の下には設置しないでください。離して設置していただくか、逆側に水勾配をつけるようにしてください。

## ■ 安全にお使いいただくために必ずお守りください。

お願いしたいこと…このマニュアルに示した注意事項は、安全に関する重要な内容を示しています。人身事故や財産への損害を未然に防止するため、つぎのような絵表示をしています。

絵表示	意味
	この表示を無視して、取扱いを誤ると使用者が損害を負う危険や物的損害の発生が予想されることを表しています。

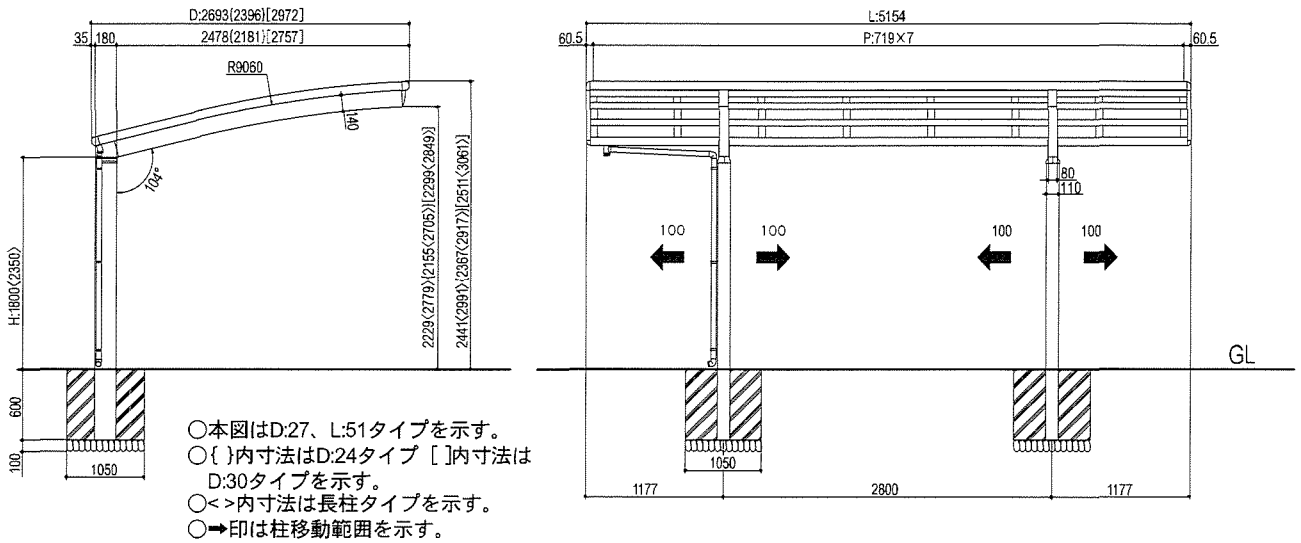
注意事項……………

- 注意** ●積雪が30cmを越える前に雪下ろしをしてください。  
・屋根が雪の重さでつぶれ落ちる危険があります。
- 注意** ●強風時、片側支持式カーポート、自転車置場をご使用されている場合は、補助柱(別売)を付けてください。  
・当製品は地上設置高さ5m以下(1階設置)、風速42 m/s相当に耐える仕様となっています。常時風当たりの強い場所(崖縁等)、又は軟弱地盤での設置は避けてください。
- 注意** ●当製品は簡易型車庫、自転車置場、渡り廊下です。物置き、遊び場、或いは住居の一部等への転用を目的として、みだりに改造、変更をしないでください。

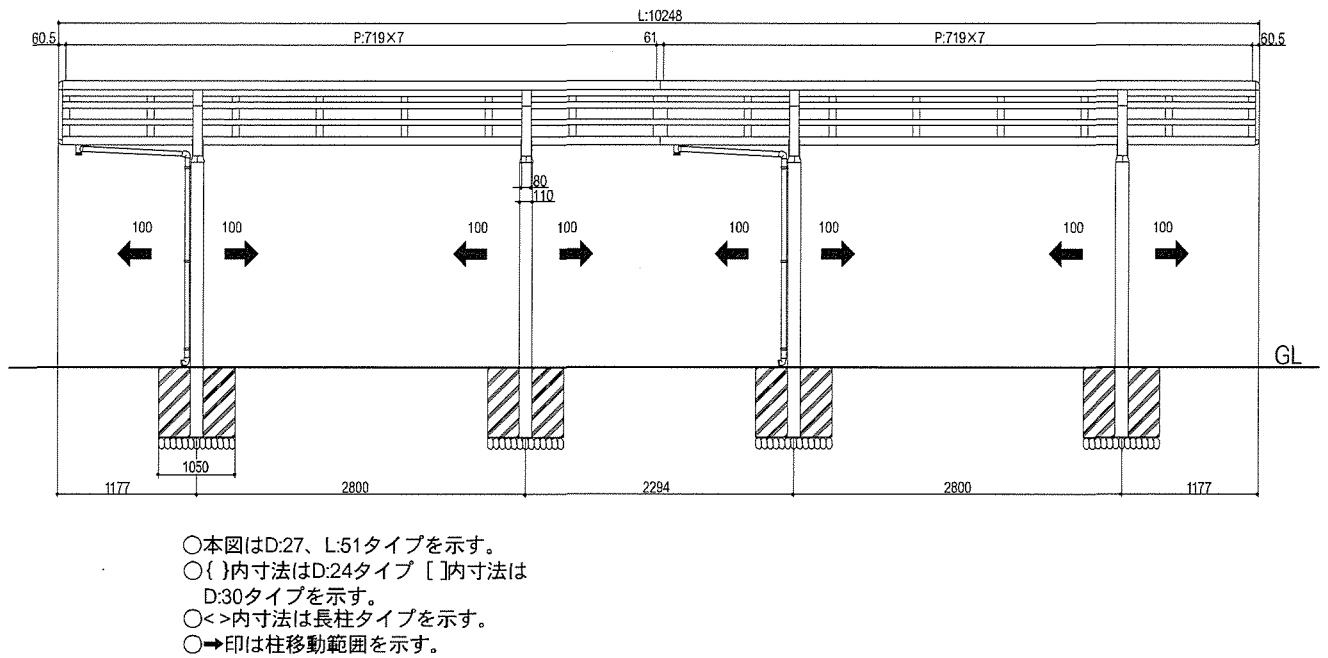
## 目次

■ 工事店様へのお願い	… P1	③ 梁の取付け	④ ジョイナーカバーの取付け	… P6
■ 安全にお使いいただくために必ずお守りください。	… P1	⑤ 止水パッキンの取付け	⑥ 前後枠、母屋の取付け	… P7
■ 単体姿図	… P2	⑦ たる木の取付け		… P7
■ 連棟タイプ姿図	… P2	⑧ 側枠の取付け		… P8
■ 合掌タイプ姿図	… P2	⑨ 屋根葺材及び押え材の取付け		… P8
■ サイドパネル1段仕様H:05	… P3	⑩ 雨樋の組立て		… P9
■ サイドパネル2段仕様H:13	… P4	□ 屋根葺材の補修手法		… P9
■ サイドパネル2段仕様H:17	… P3	■ 連棟タイプの組立て手順		… P10~P11
■ サイドパネル3段仕様H:22	… P4			
■ 部品箱内容明細	… P5			
■ 斜視図および各部名称	… P5			
組立手順				
① 基礎の施工	… P6			
② ジョイナーの取付け	… P6			

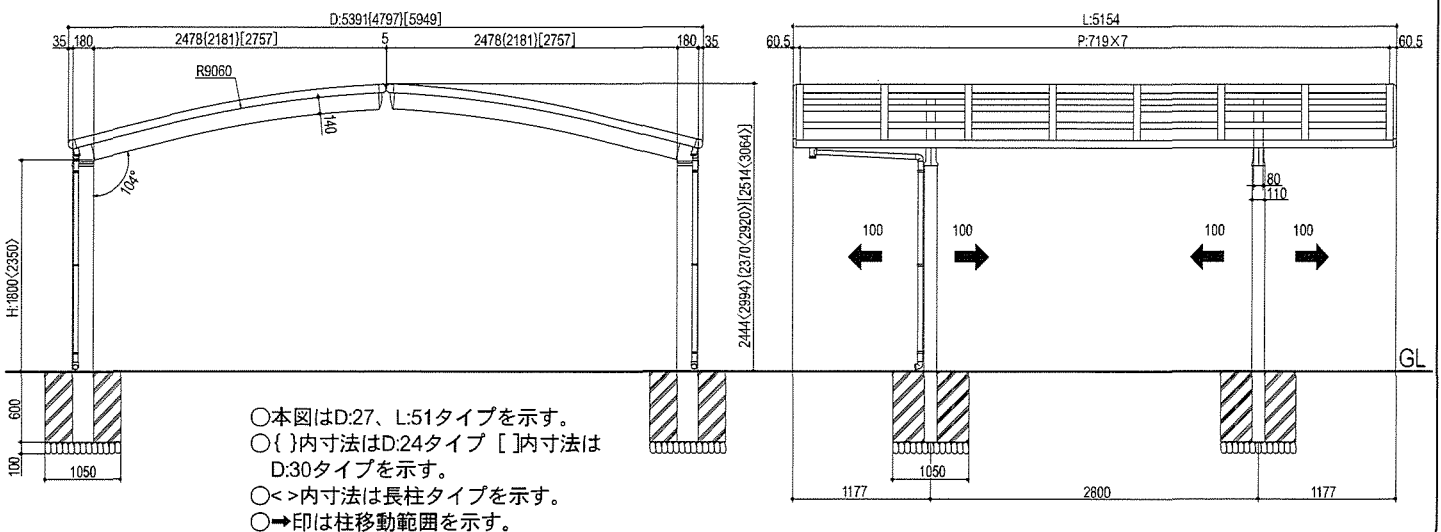
## ■ 単体姿図



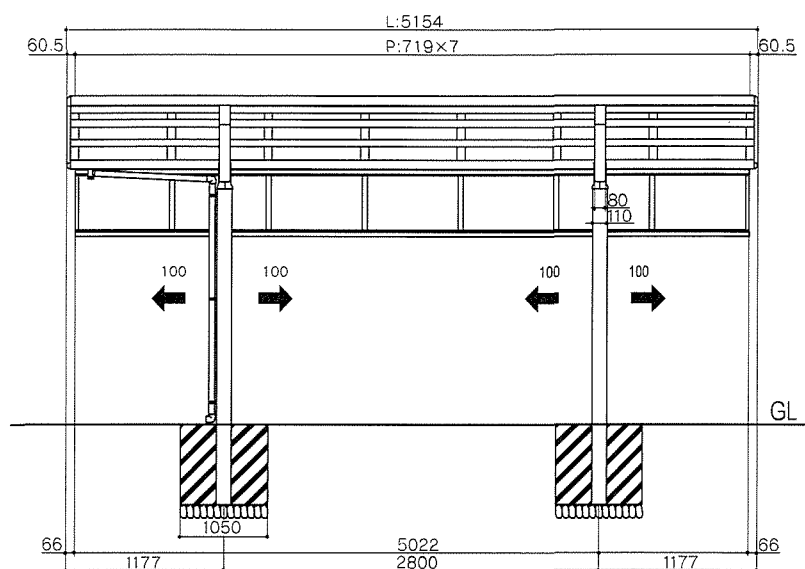
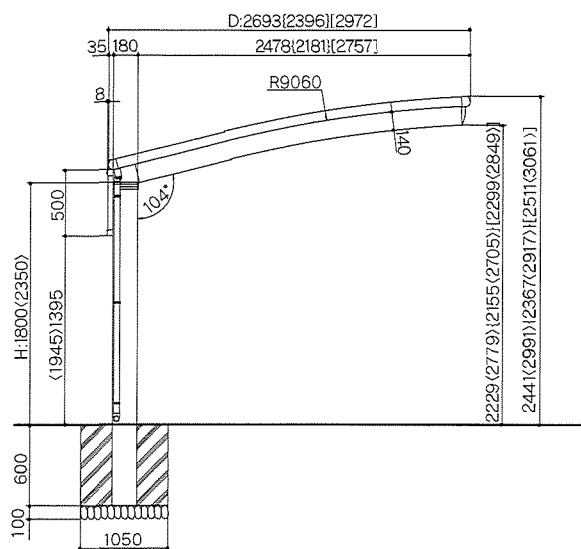
## ■ 連棟タイプ姿図



## ■ 合掌タイプ姿図

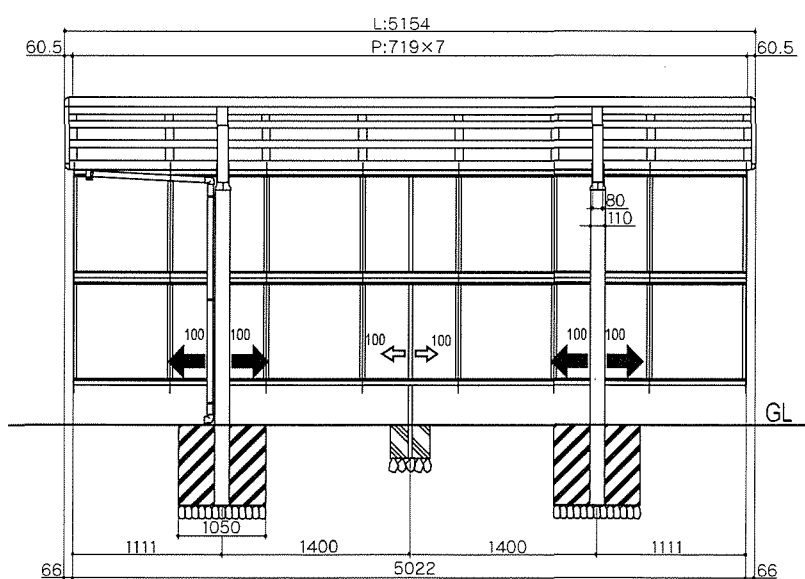
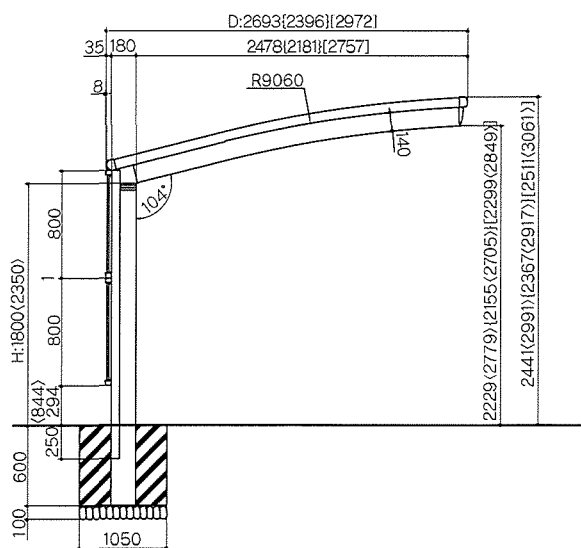


## ■ サイドパネル1段仕様 H : 05



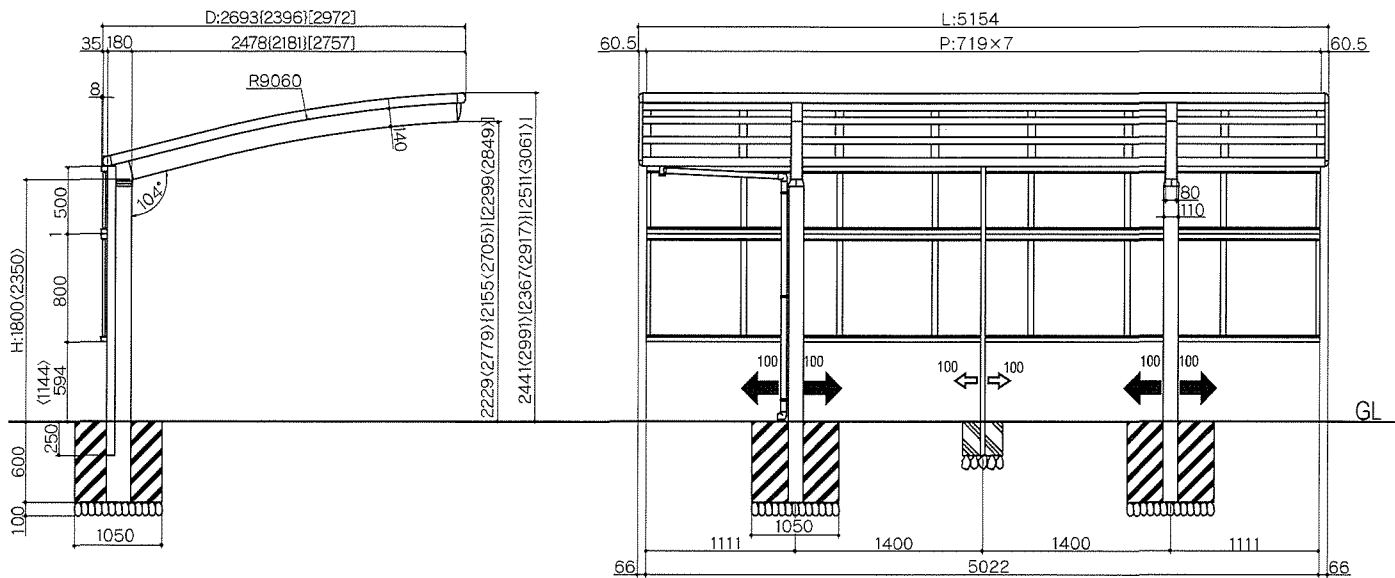
- 本図はD:27、L:51タイプを示す。
- { }内寸法はD:24タイプ [ ]内寸法はD:30タイプを示す。
- < >内寸法は長柱タイプを示す。
- 印は柱移動範囲を示す。

## ■ サイドパネル2段仕様 H : 16



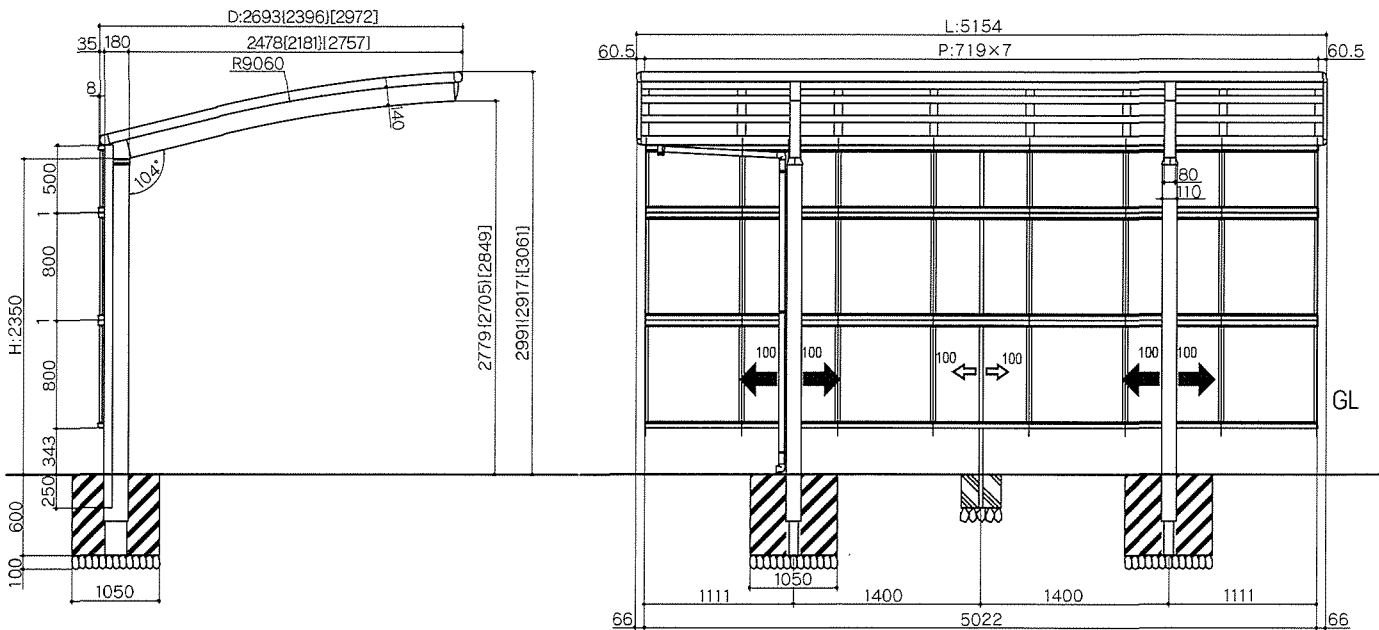
- 本図はD:27、L:51タイプを示す。
- { }内寸法はD:24タイプ [ ]内寸法はD:30タイプを示す。
- < >内寸法は長柱タイプを示す。
- 印は柱移動範囲を示す。
- ⇔印はサイドパネル柱移動範囲を示す。

## ■ サイドパネル 2 段仕様 H : 13



- 本図はD:27、L:51タイプを示す。
- { }内寸法はD:24タイプ [ ]内寸法はD:30タイプを示す。
- < >内寸法は長柱タイプを示す。
- 印は柱移動範囲を示す。
- ⇒印はサイドパネル柱移動範囲を示す。

## ■ サイドパネル 3 段仕様 H : 21

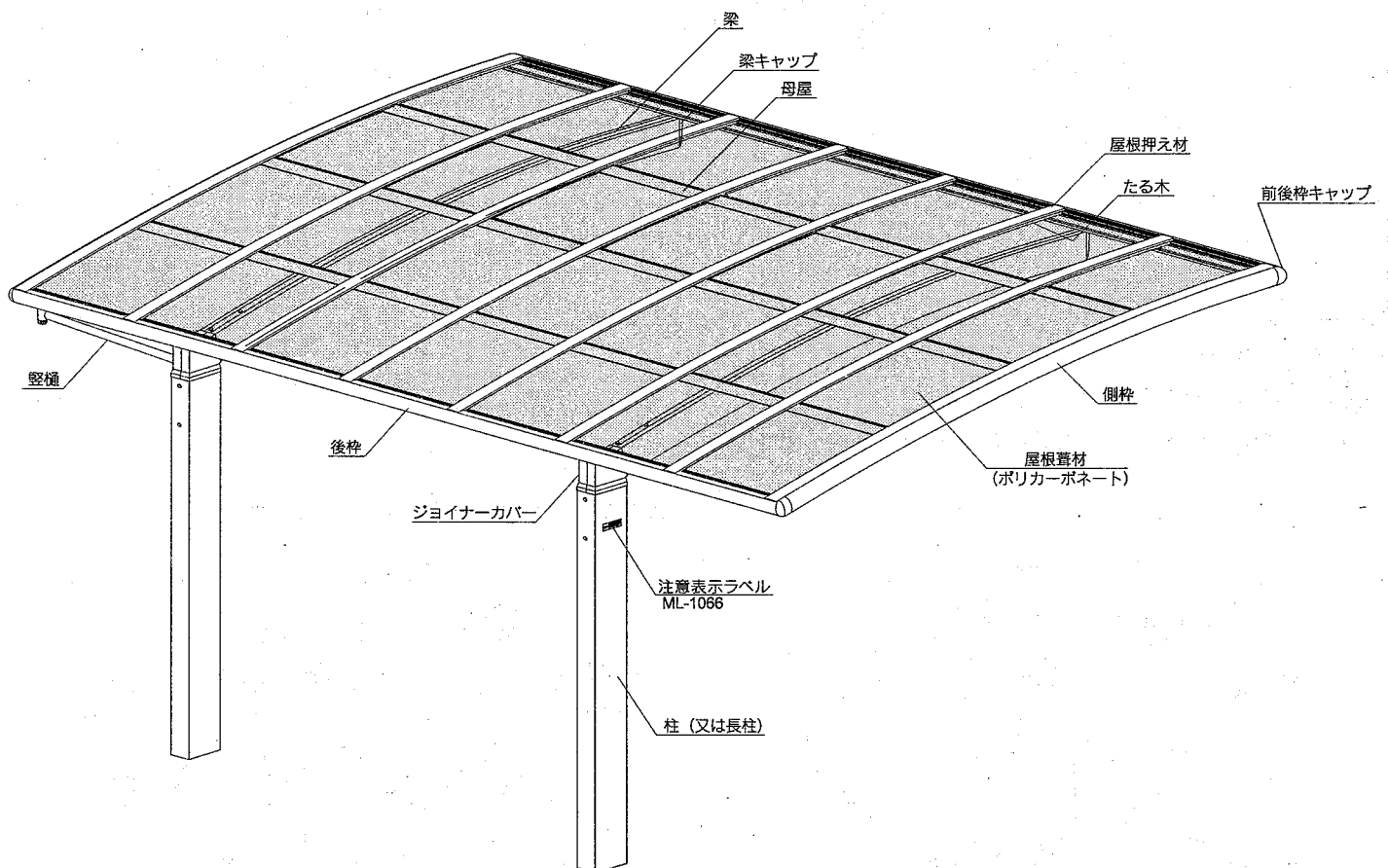


- 本図はD:27、L:51タイプを示す。
- 本図は長柱タイプを示す。
- { }内寸法はD:24タイプ [ ]内寸法はD:30タイプを示す。
- 印は柱移動範囲を示す。
- ⇒印はサイドパネル柱移動範囲を示す。

## ■ 部品箱内容明細

用途	部品名	標準部品箱	連続部品箱	柱梁ジョイナー	用途	部品名	標準部品箱	連続部品箱	柱梁ジョイナー
	取付取扱いマニュアル	1			⑦たる木の取付け	φ4 x 19 ピアス	43	43	
	お施主様向けお取扱いの手引き	1			⑧側枠の取付け	φ4 x 19 ピアス	12	12	
①基礎の施工	アンカー棒	2	2		前後枠キャップ		4	4	
	Z用アンカー	4	4						
	φ4x13セルフドリリングビス	8	8		⑨屋根葺材及び押え材の取付け	φ4×35ピアスビス	9	9	
②ジョイナーの取付け	注意表示ラベル (30mm)	1	1		連棟用	前後枠連結ブラケット		2	
	柱・梁ジョイナー			1		母屋連結ブラケット		4	
③梁の取付け	M8×20六角セムスボルト	8	8			M8 X 14 六角ボルト		8	
	M8×20六角セムスボルト	8	8			M8用平ワッシャー		8	
	前後枠ピース	4	4			M8用スプリングワッシャー		8	
	φ4×25トラス(タッピン3種)	4	4			M8用六角袋ナット		8	
	φ4×12トラス(タッピン3種)	4	4			M4 x 12 トラスビス		16	
	梁キャップ	2	2			連結カバー		2	
孔塞ぎシール	4	4		雨樋取付け用	ゴムワッシャー付きピアスビス		6		
④ジョイナーカバーの取付け	ジョイナーカバーR	2	2		雨樋部品セット	1	1		
	ジョイナーカバーL	2	2						
	φ4 x 19ピアス	12	12						
⑤止水パッキンの取付け	止水パッキン	2	2						
	コーキング材	1	1						
⑥前後枠、母屋の取付け	M8 X 20 六角ボルト	4	4						
	M8用平ワッシャー	4	4						
	M8用スプリングワッシャー	4	4						
	M8用ナット	4	4						
	横材ブラケット	8	8						
	φ4 x 12トラス(タッピン3種)	17	17						

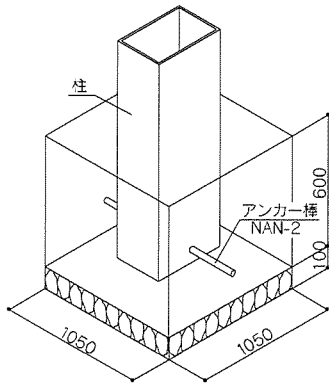
## ■ 斜視図および各部名称



## ■ 組立て手順

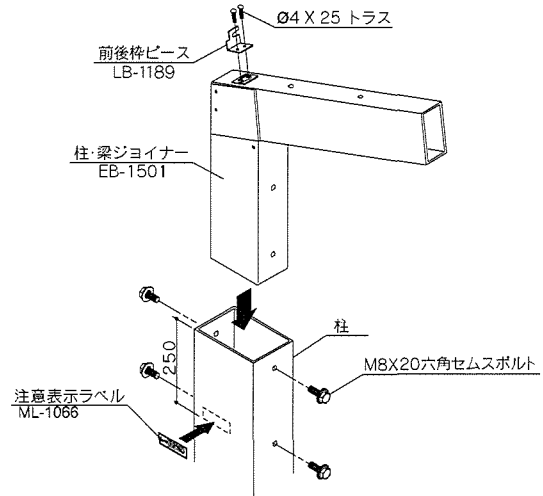
### 1 基礎の施工

- ① 屋根に水勾配をつけて施工してください。
- ② コンクリートの施工は、骨組み完了後に行なってください。
- ③ 柱の固定位置は納まり図を参照してください。
- ④ 必ずアンカー棒を使用してください。
- ⑤ 基礎寸法及び埋め込み寸法は、図の寸法以下にならないように施工してください。
- ⑥ 柱の移動は範囲を守ってください。



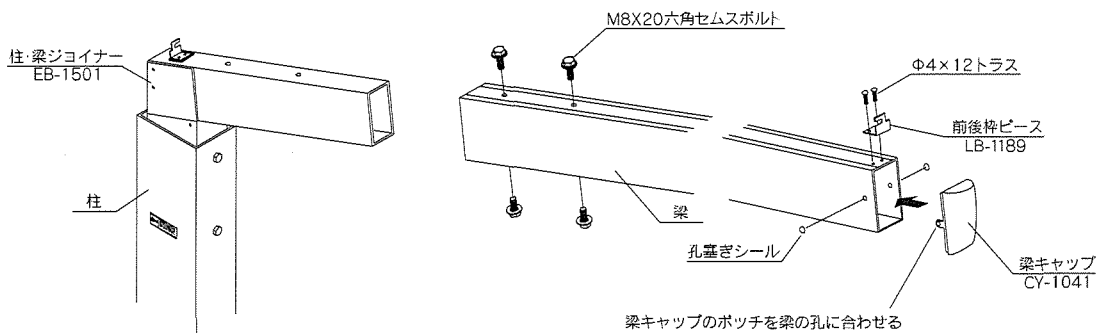
### 2 ジョイナーの取付け

- ① 柱の1本に柱の上端から250mmの位置に貼り付けてください。
- ② 柱・梁ジョイナーを柱に差し込み、ボルトで固定してください。
- ③ 柱・梁ジョイナーに前後枠ピースを取付けてください。



### 3 梁の取付け

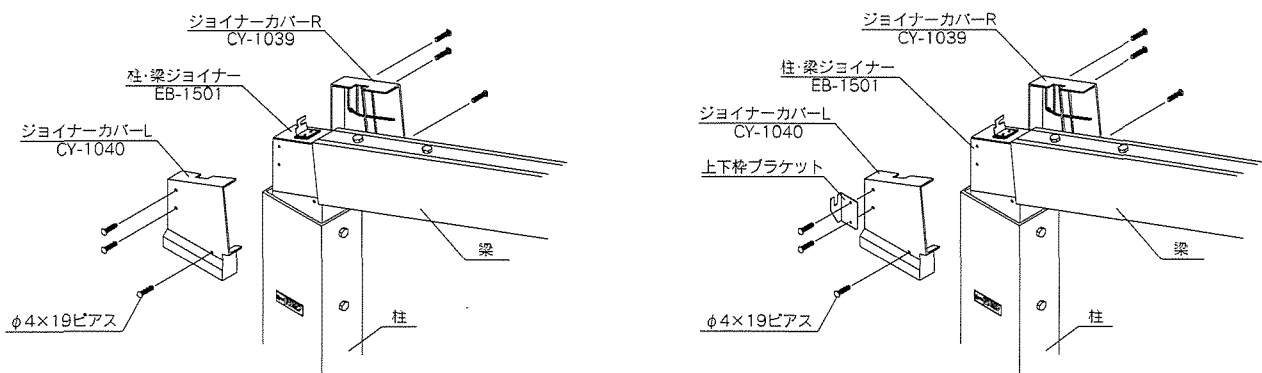
- ① 梁に梁キャップと前後枠ピースを取付け、孔塞ぎシールを貼りつけて、柱・梁ジョイナーに差し込み、ボルトで固定してください。



### 4 ジョイナーカバーの取付け

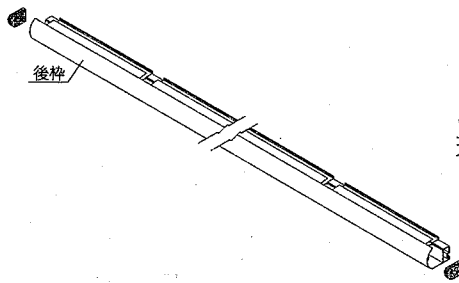
- ① ジョイナーカバーを柱・梁ジョイナーに固定してください。

オプション：サイドパネルを取付ける場合

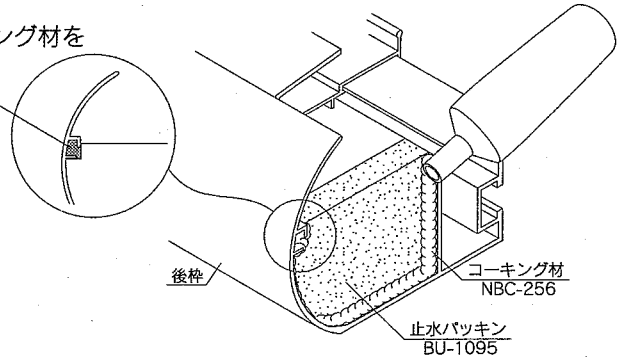


## 5 止水パッキンの取付け

- ① 図のように後枠の両端に止水パッキンを取付け、コーキング材を十分に施してください。  
コーキングが不十分ですと雨漏りの原因となりますので注意してください。
- ② 後枠に落し口と塞ぎ材を取付けてください。  
(10 雨樋の組立て参照)

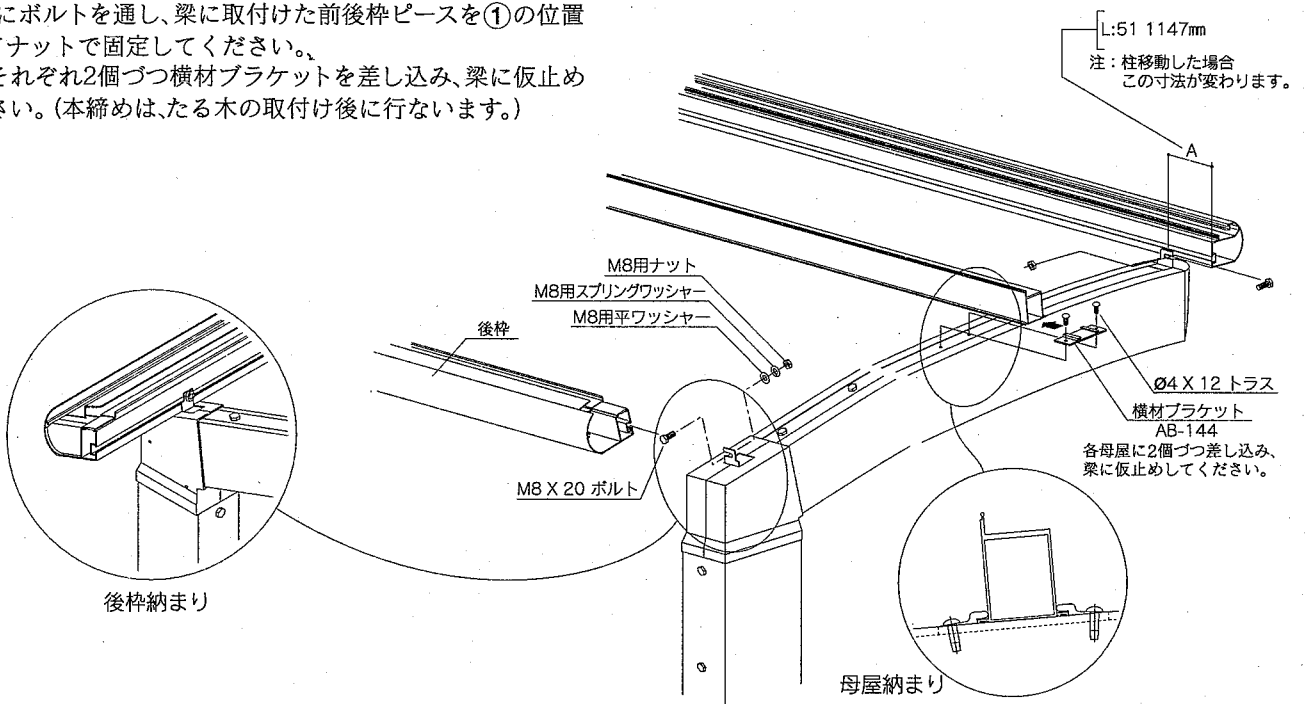


この部分も、コーキング材を充填してください。



## 6 前後枠、母屋の取付け

- ① 前枠、後枠に梁の中心、A寸法(L:51 1147mm)の位置を出してください。  
注：柱移動した場合は、この寸法が変わります。
- ② 前枠、後枠にボルトを通し、梁に取付けた前後枠ピースを①の位置に合わせてナットで固定してください。
- ③ 母屋にはそれぞれ2個ずつ横材ブラケットを差し込み、梁に仮止めしてください。(本締めは、たる木の取付け後に行ないます。)

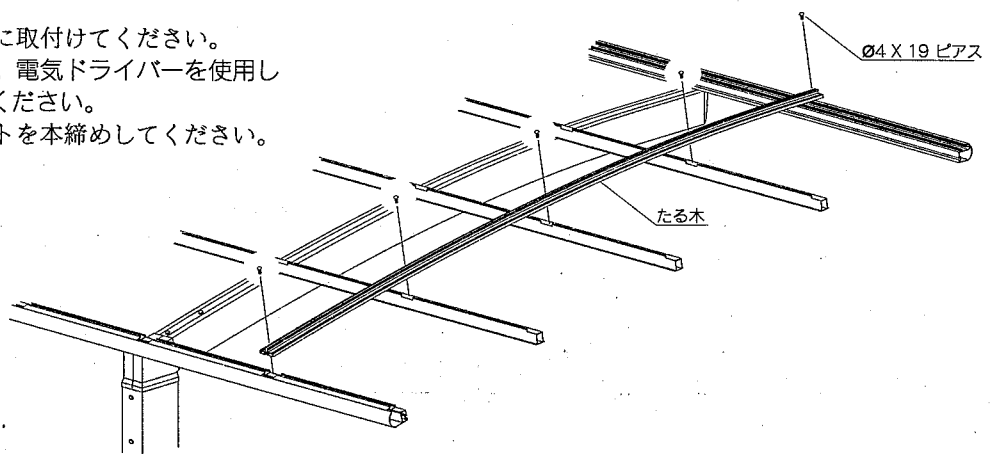
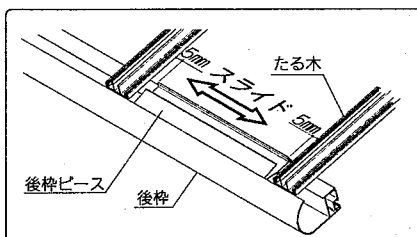


後枠納まり

母屋納まり

## 7 たる木の取付け

- ① すべてのたる木を前枠、後枠、母屋に取付けてください。  
注：母屋には下孔はあいていません。電気ドライバーを使用し  $\phi 4 \times 19$  ピースビスで止めてください。
- ② 対角垂直を出した後、横材ブラケットを本締めしてください。

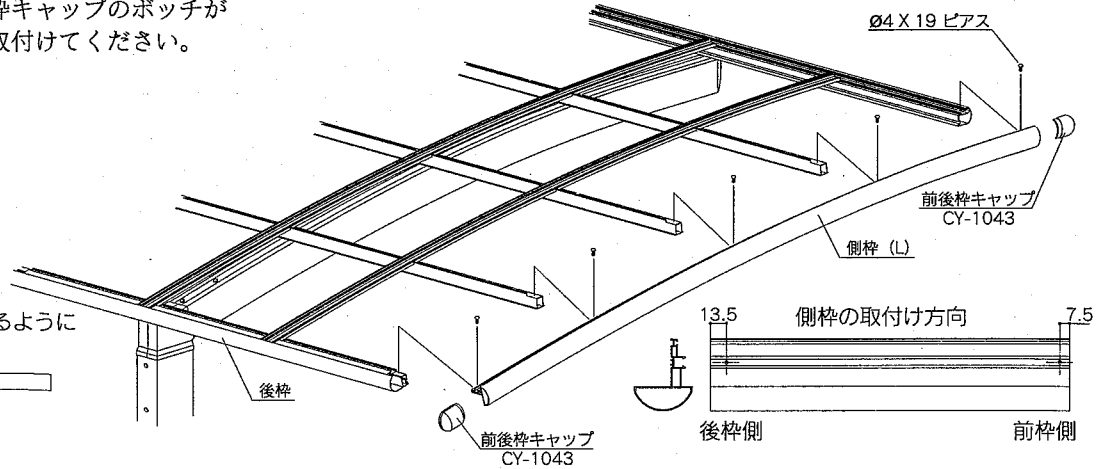


## 8 側枠の取付け

- ① たる木をすべて取付けた後、側枠を取付けてください。  
注：側枠には左右があります。図を参照して取付けてください。
- ② 側枠キャップを側枠に（側枠キャップのボッチが側枠の穴にはいるように）取付けてください。

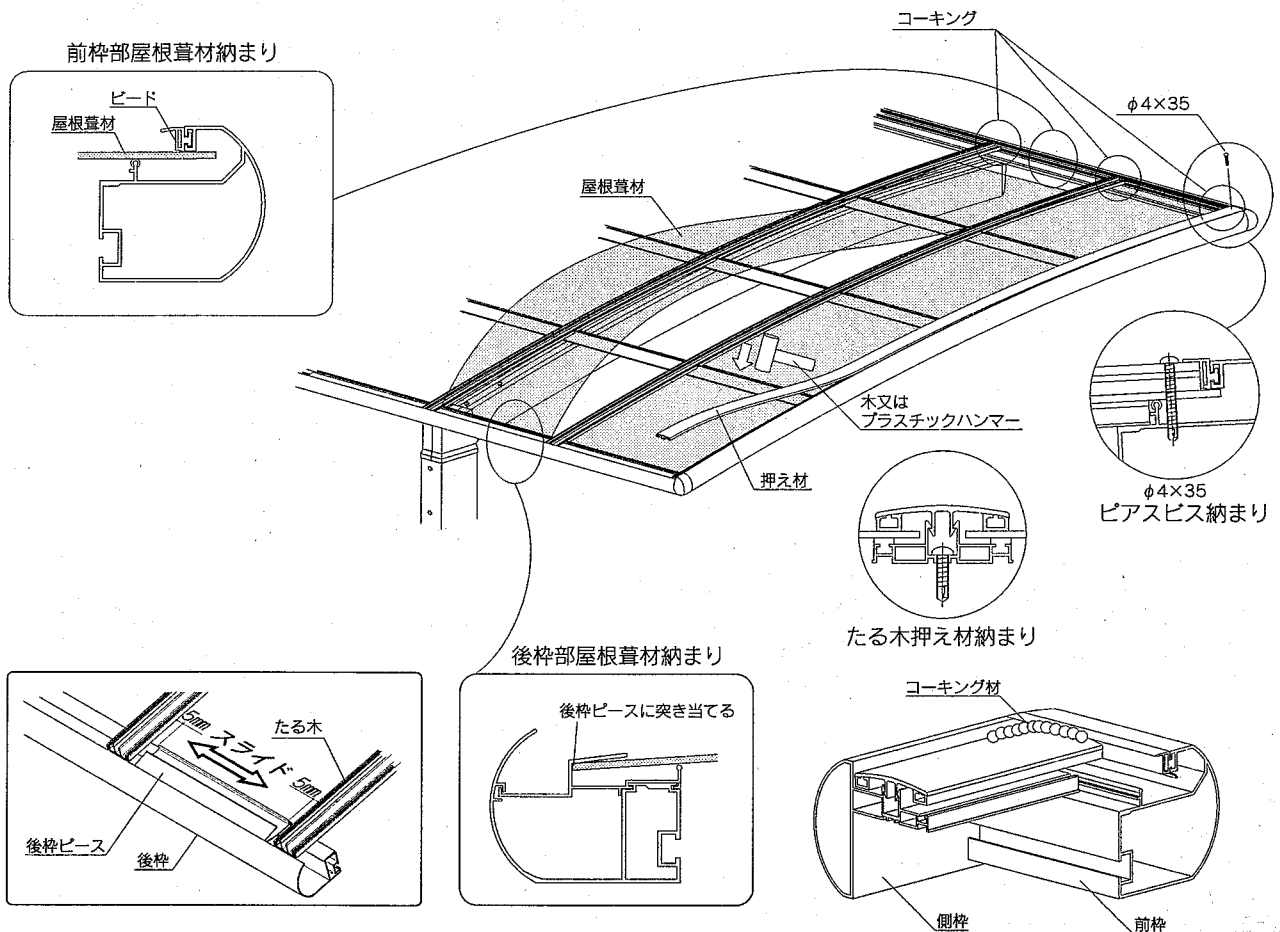
### ⚠ 注意

側枠の直線部分が後枠の方にくるように取付けてください。



## 9 屋根葺材及び押え材の取付け

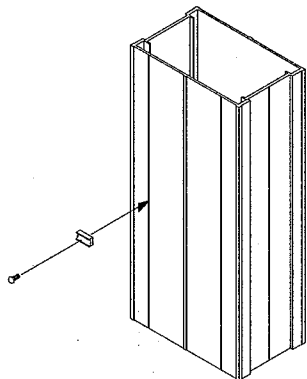
- ① 屋根葺材は図のように、先に後枠ピースに突き当たるまで差し込んでから前枠に入れてください。
- ② 押え材を前枠のビードに押し当て、前枠側から木又はプラスチックハンマーでたたき込んでください。  
注：途中浮いているところがないよう確認しながら行なってください。
- ③ 各押え材を図の位置にφ4×35ピアスピスで前枠にビス止めしてください。
- ④ 右図を参照して前枠側コーナー部及び、前枠と全ての押え材の接合部にコーキングを施してください。  
注：ビードと押え材のすき間をうめる様にコーキングしてください。



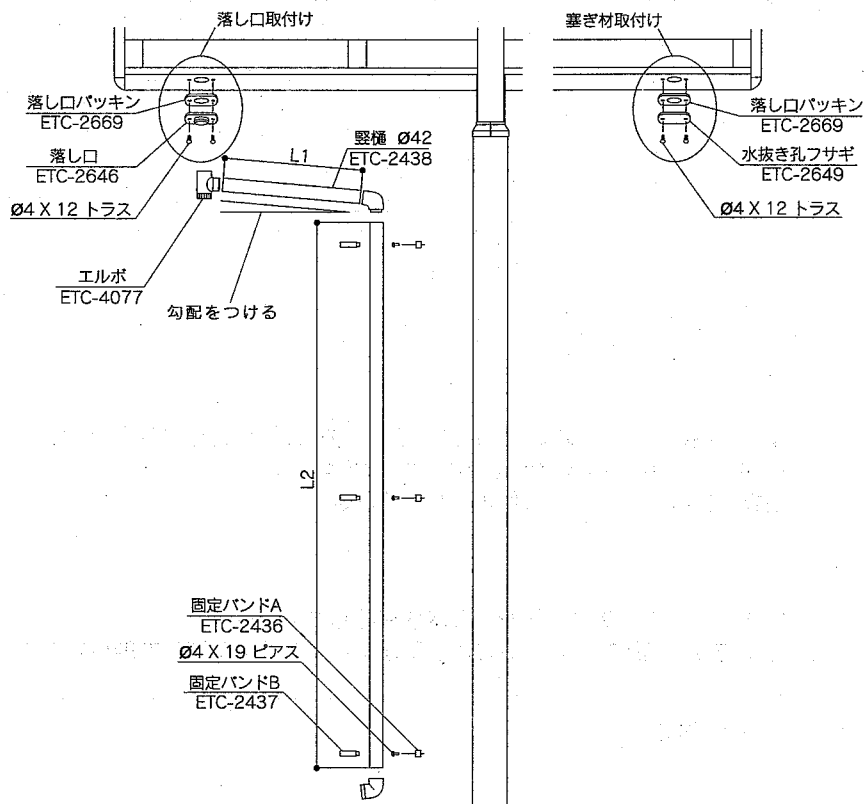


## 10 雨樋の組立て

- ① 縦樋の長さ (L1、L2) は現場に合わせて切断してください。
- ② 雨樋は仮組みしてから接着剤を使って組み立ててください。
- ③ 使用しない側の孔には水抜き孔塞ぎを取付けてください。  
注：横樋 (縦樋の横方向部分) は勾配をつけてください。  
注：固定バンドは図のように柱の溝にピասビスで止め  
てください。

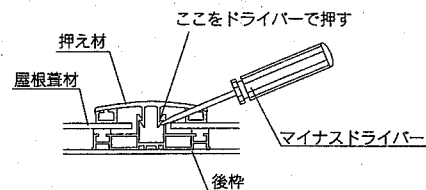
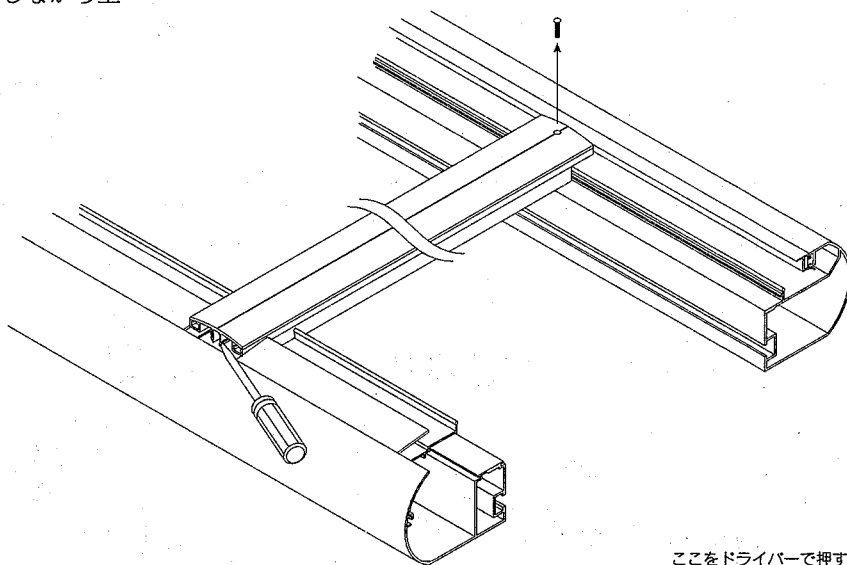


	標準柱位置 でのL1	柱移動した時 のL1切断範囲
L: 51	898	778~978



## A 屋根葺材の補修方法

- ① 押え材を前枠に止めているビスを外してください。
- ② 図のように後枠側から押え材とたる木の中にマイナスドライバーを差し入れ、押え材のツメを押しながら上に持ち上げるようにはぎ取ります。

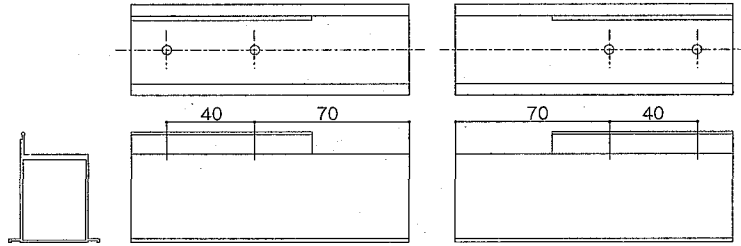


- ・ 押え材が途中で折れることのないように注意して行ってください。
- ・ 一度折れ曲がったり形状に異常が見られる場合は、新しい押え材に交換してください。

## ■ 連棟タイプの組立て手順

注：前枠、後枠母屋の切り詰めは必要ありません。

① 下図のように母屋連棟部に $\phi 6$ の孔を各2箇所あけてください。



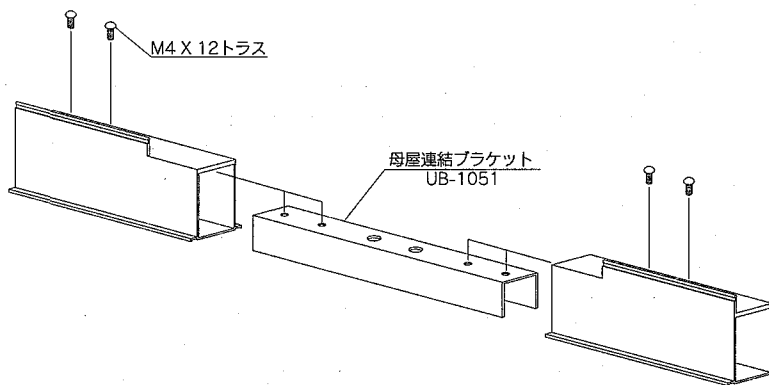
② 本体説明の ① 基礎の施工 ② ジョイナーの取付け ③ 梁の取付け ④ ジョイナーカバーの取付け  
⑤ 止水パッキンの取付けを行なってください。

③ 前枠、後枠、母屋を梁に仮止めしてください。

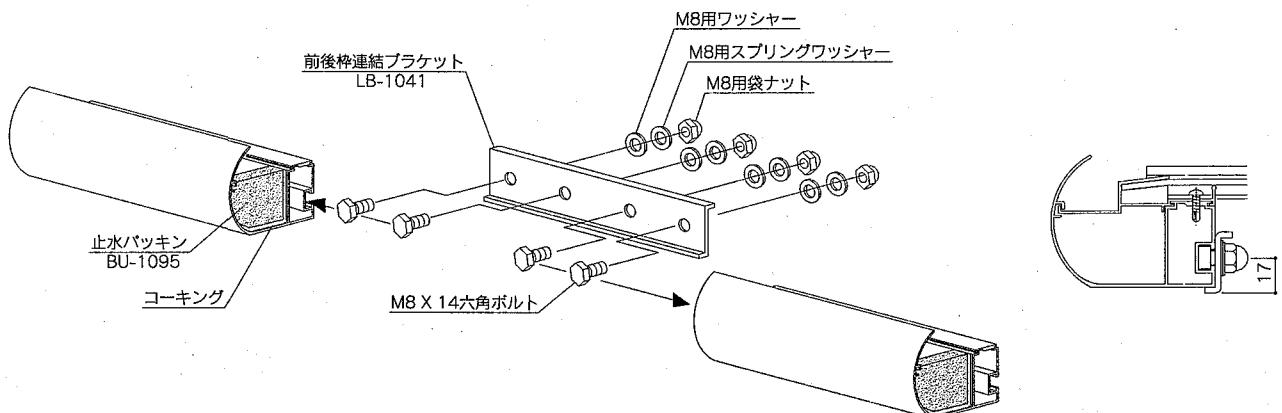
④ 図を参照して、前枠、後枠、母屋を連結してください。

注：前後枠連結ブラケットには上下があります図を参照して取付けてください。

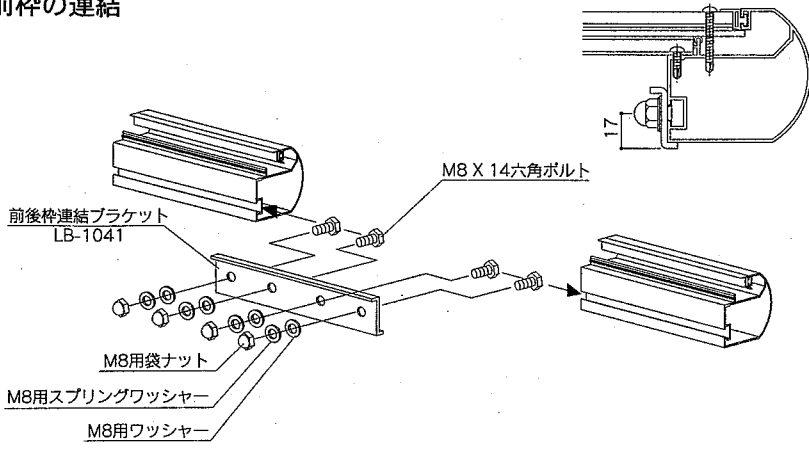
### 母屋の連結



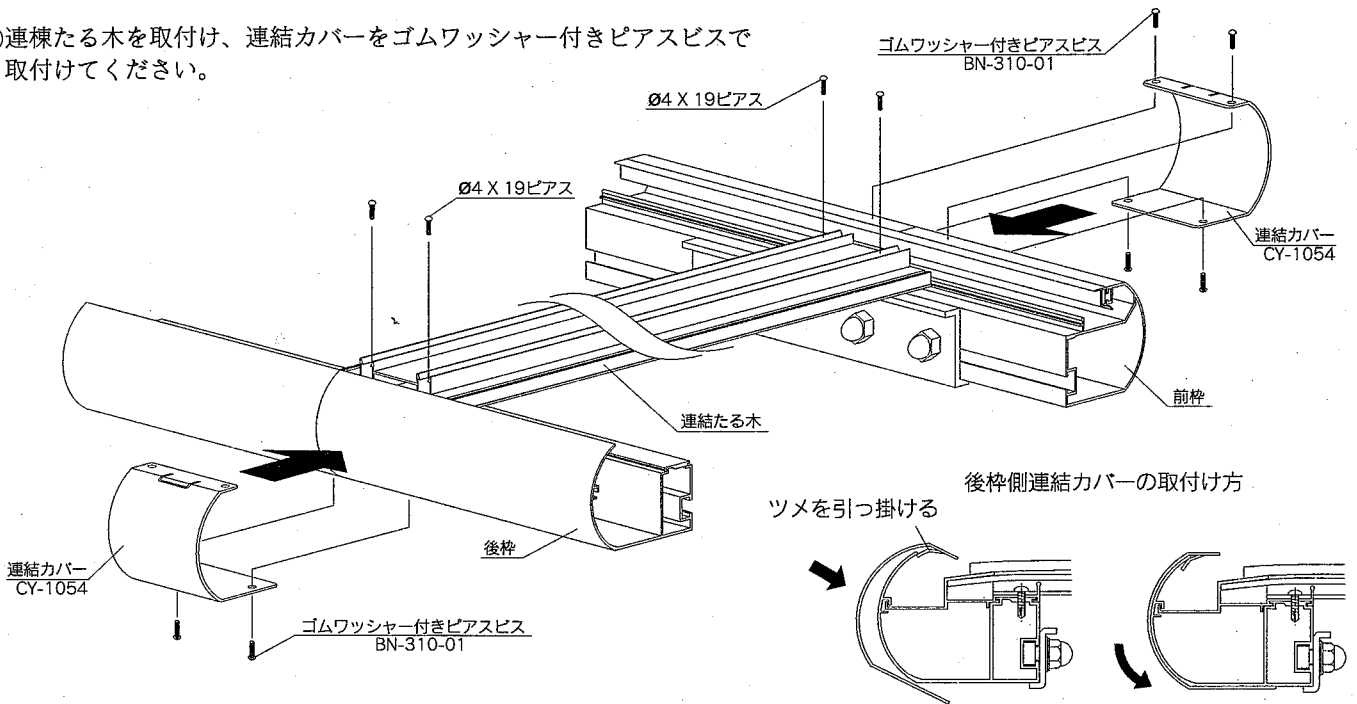
### 後枠の連結



前枠の連結



⑤ 連棟たる木を取付け、連結カバーをゴムワッシャー付きピアスビスで取付けてください。



⑥ 本体説明の ⑧ たる木の取付け ⑨ 側枠の取付け ⑩ 面材及び押え材の取付けを行なってください。

⑦ 後枠の連結カバーを止めたビスに、内側からコーキングを施してください。

⑧ 連棟部の押え材の位置にコーキングを施してください。

コーキングが不十分ですと雨漏りの原因となりますので注意してください。

