

新日軽 カーポート「エクジスZⅡ」 サイドパネル組立施工マニュアル

マニュアル番号 ME-1455

- 新日軽の製品をお買い上げいただき誠にありがとうございます。
- 正しい施工をしていただくため当マニュアルをお読みください。

目次

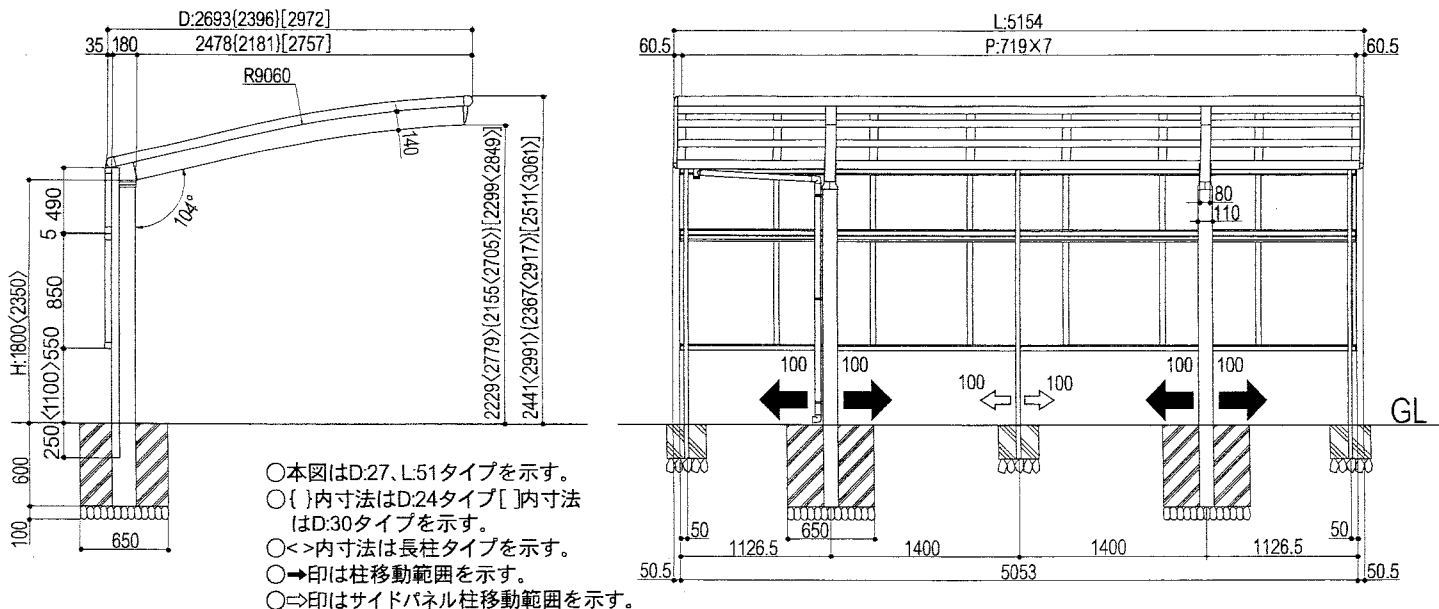
梱包明細	P1
納まり図(姿図)	P1~2
組立手順		
① 上下枠ブラケットの仮止め及びサイドパネル柱取付け金具の取付け	P2
② サイドパネル用柱の取付け	P3
③ 枠の組立	P3
④ 枠の取付け	P4
⑤ 面材の取付け	P4

■ 梱包明細

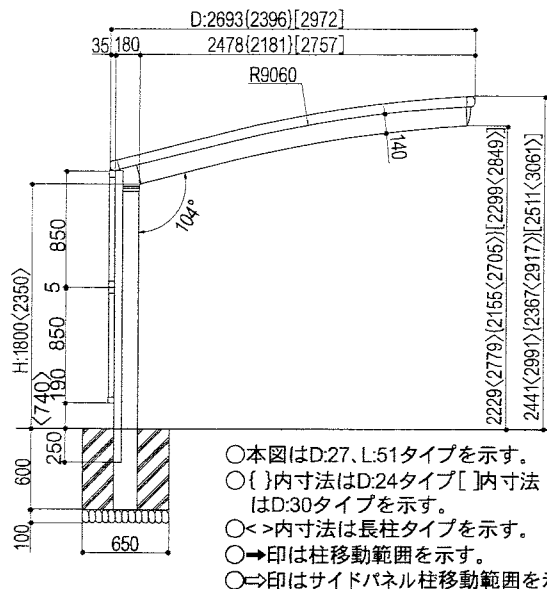
製品名称		梱包明細
サイドパネル枠	H:08 L:51用	上下枠(各1) 方立(6) 側枠(2) 押え材(6) 上下枠ブラケット(R,L各5) M8×14六角ボルト(10) M8用袋ナット(10) M8用スプリングワッシャー(10) φ4×16テクスビス(8) サイドパネル取付裏板(6) M4×10トラス小ネジ(13) φ4×16トラスビス(17)、(5) 上下枠キャップ(R,L各2)
	H:05 L:51用	
サイドパネル柱	H:18用	サイドパネル柱(3) サイドパネル柱取付ブラケット(3) サイドパネル柱取付裏板(3) アンカー棒(3) M4×10トラス小ネジ(6) M8用ナット(3) M8用ワッシャー(3) M8用スプリングワッシャー(3)
	H:24用	菱形ボルト(3) 取説(1)
サイドパネル面材	H:08用	ライトブロンズ 700×814×2(7) ブルースモーク
	H:05用	ライトブロンズ 700×454×2(7) ブルースモーク
脱着式補助柱		補助柱(2) 受けつば(2) フック受け(2) アンカー(2) M5用ナット(4) 位置固定金具(2) M6用蝶ナット(2) 上部固定金具B(2) M8×90六角ボルト(2) M8用ナット(2) M8用平ワッシャー(4) M8用スプリングワッシャー(4) 受け金具(2) M4×19テクスビス(4) テュアルロックファスナー(2) 取説(1)
別添部材	パネルカバー L:51用	パネルカバー(1) パネルカバーキャップ(R,L各1) φ4×13ピアスビス(5) 取説(1)

■ 納まり図(姿図)

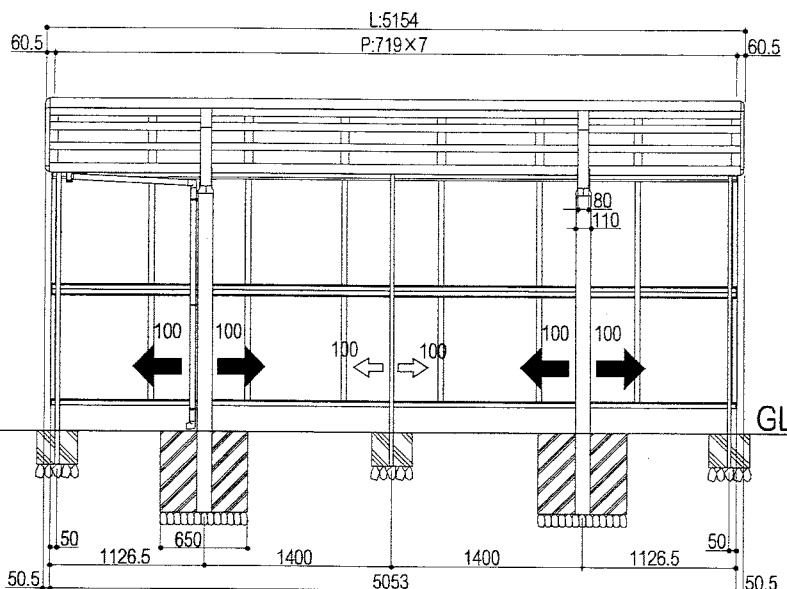
- パネル2段仕様 (H:13)



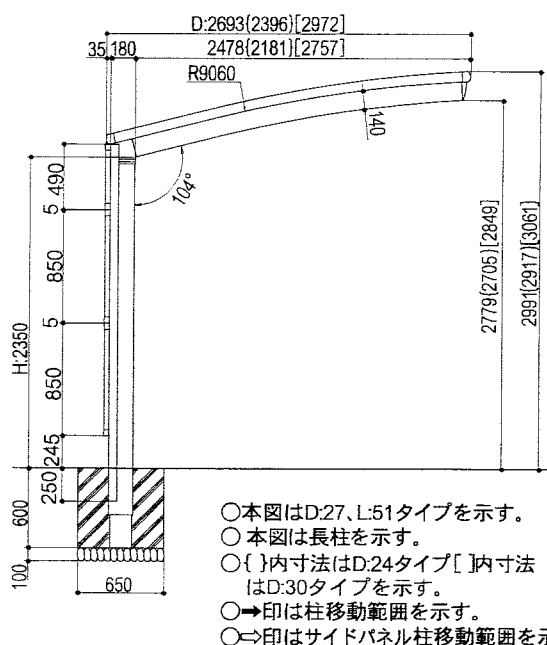
●パネル2段仕様 (H:08,H:17)



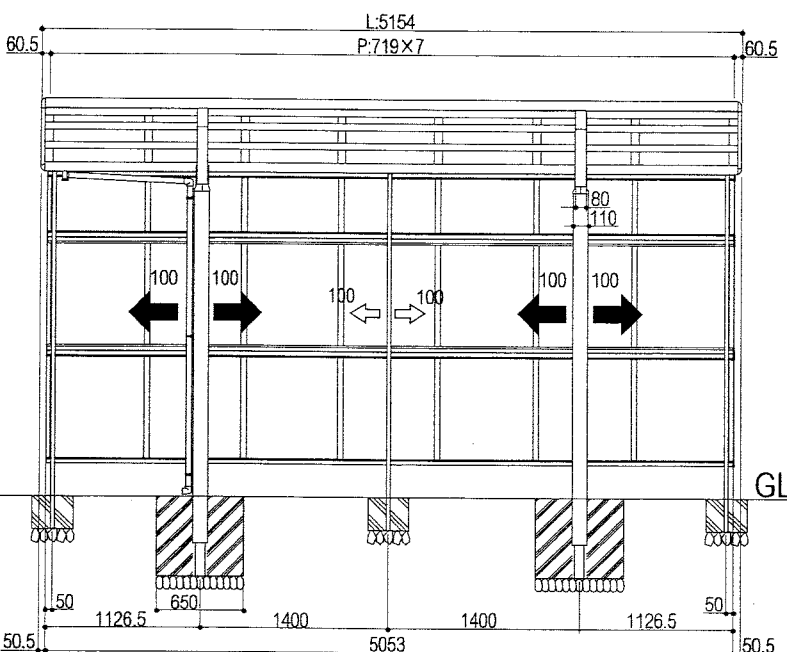
- 本図はD:27、L:51タイプを示す。
- { }内寸法はD:24タイプ[]内寸法はD:30タイプを示す。
- < >内寸法は長柱タイプを示す。
- 印は柱移動範囲を示す。
- ⇒印はサイドパネル柱移動範囲を示す。



●パネル3段仕様 (H:22)



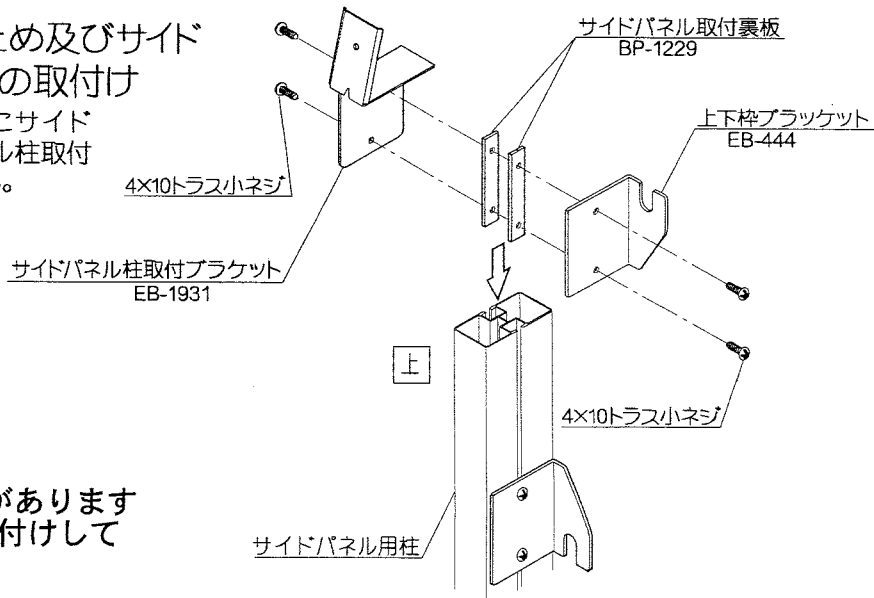
- 本図はD:27、L:51タイプを示す。
- 本図は長柱を示す。
- { }内寸法はD:24タイプ[]内寸法はD:30タイプを示す。
- 印は柱移動範囲を示す。
- ⇒印はサイドパネル柱移動範囲を示す。



■注意：別売部材サイドパネルカバーを取付ける際には、標準部品箱梱包内の組立施工マニュアル (ME-1454) を必ず先にご覧ください。

1 上下枠ブラケットの仮止め及びサイドパネル柱取付ブラケットの取付け

○上下枠ブラケットを右図のようにサイドパネル用柱に仮止めし、サイドパネル柱取付ブラケットを取付けしてください。



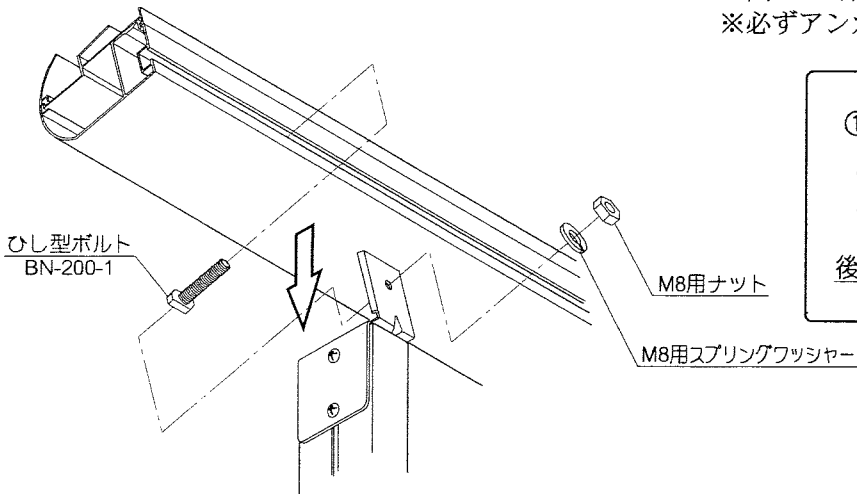
注) 上下枠ブラケットにはR,Lがありますので右図のような方向で取付けしてください。

2 サイドパネル用柱の取付け

○納まり図を参照してサイドパネル柱取付ブラケットの取付け位置を決めてください。

※柱の垂直を確認してからコンクリートで固めてください。

※必ずアンカー棒を使用してください。



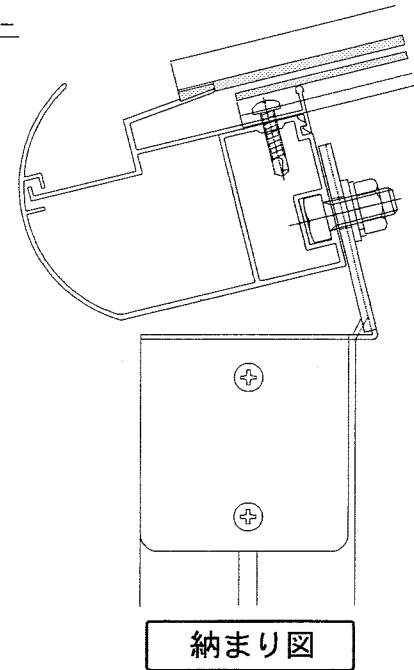
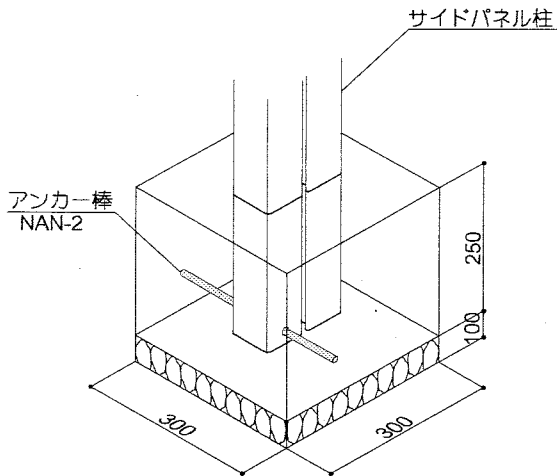
ひし形ボルトの使用方法

① 差し込む

② 90°ひねる



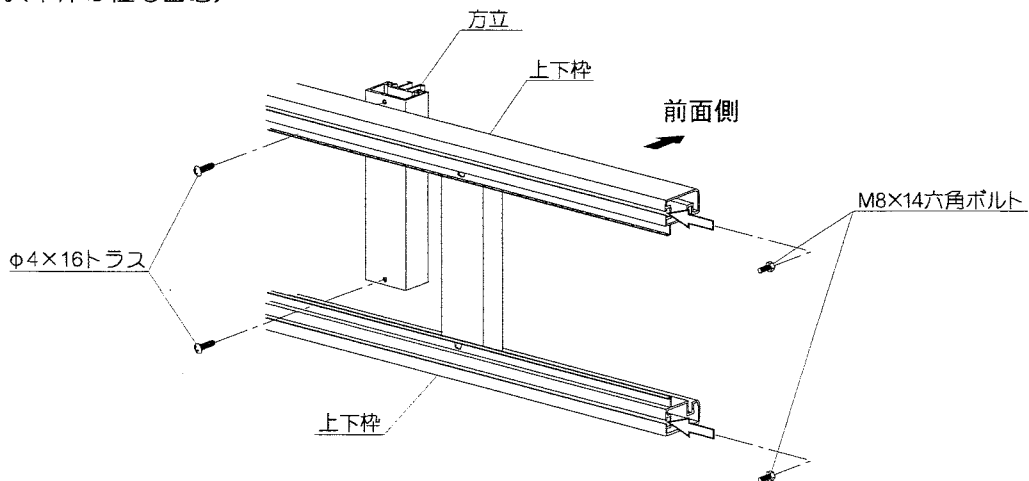
後枠のボルト溝



■注意：別売部材サイドパネルカバーを取付ける際には、標準部品箱梱包内の組立施工マニュアル（ME-1454）を必ず先にご覧ください。

3 枠の組立

- 上下枠に方立を取付けてください。
- 上下枠のボルト溝にそれぞれ柱の数だけM8×14六角ボルトを入れてください。（本体の柱も含む）

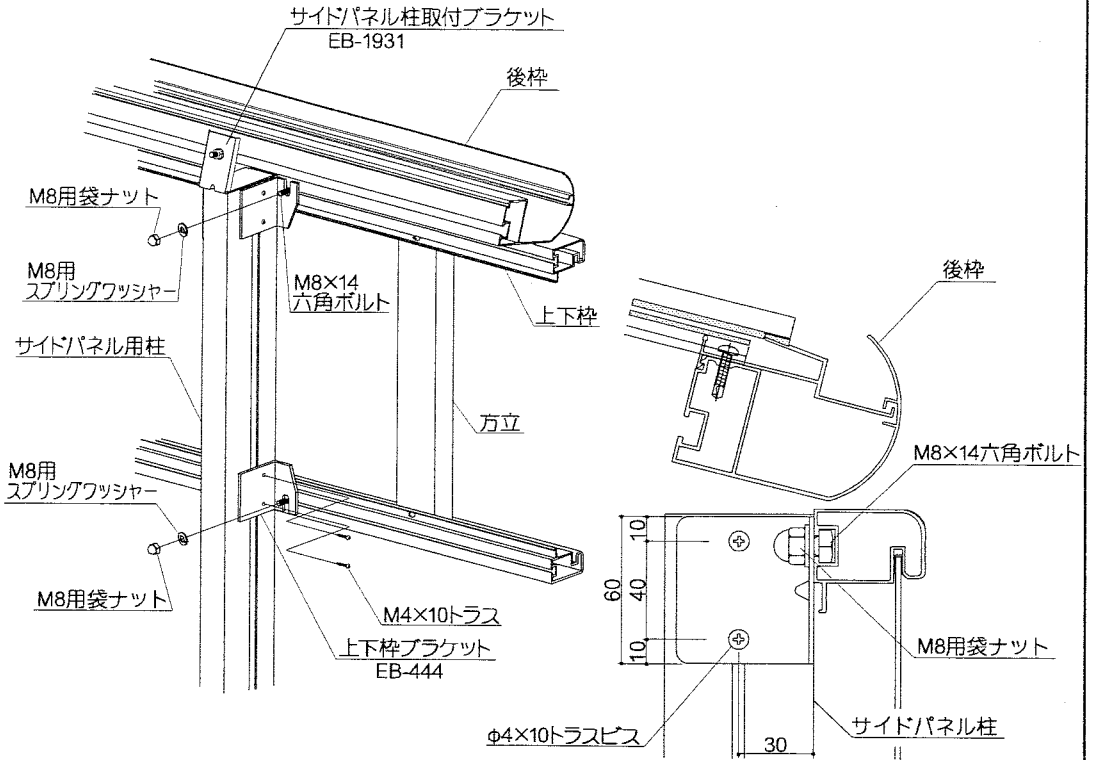


4 枠の取付け

○納まり図及び右図を参照して上下枠ブラケットを固定してください。

○枠を取付けた後で本体柱に上下枠ブラケットをテクスビスで取付け、枠を固定してください。

注) パネルを2段取付ける時は、上段と下段のパネル取付用上下枠ブラケットの間隔を11mm以上あけてください。



5 面材の取付け

○面材の上下にグレチャンを取付けてください。

○面材を上下枠に差し込んでください。

○側枠・上下枠キャップ・押え材を取付けてください。

