

# 新日軽 ニューエクスワイドR 組立施工マニュアル

この度は、新日軽商品をご採用いただき誠にありがとうございます。  
 商品を正しく安全に組立・施工していただくために、この組立て施工マニュアルをよくお読みの上、作業を行なってください。

## ◎組立・施工の前に

- 本マニュアルに示した注意事項は、商品の性能・機能および強度や安全を確保する上で重要な内容です。施工にあたっては必ずお守りください。
- 施工は専門業者が行なってください。専門知識のない方が施工されますと不具合発生の原因となることがあります。
- このマニュアルおよび梱包されている「取り扱いの手引き」は施工後必ず施主様へお渡しください。

## ○注意(設置場所・設置位置について)

- この商品は一般地域用です。【積雪強度600N/m<sup>2</sup>(61.2kg/m<sup>2</sup>)・耐風圧強度：33m/s】(風力係数1.0当社計算による)積雪の多い地域・風の強い地域には取付けないでください。
- 大屋根からの雪が直接落ちない場所に設置してください。落雪により商品が破損するおそれがあります。
- 基礎は弊社指定寸法以上にしてください。
- 地下埋設物(給排水管等)に影響を及ぼさないように柱位置を決めてください。
- 柱移動は弊社指定範囲内にしてください。

## ○施工時の注意事項

- モルタル用に海砂を使用されますと、多量に塩分が含まれているため、腐食の原因になりますのでご使用を避けていただくか、十分水洗いしたものをご使用ください。また、モルタルやコンクリートの急結剤は腐食の発生や促進作用がありますのでその使用を避けていただくか、塩化カルシウムや塩素系の化合物、珪酸ナトリウム等の入っていないものをご使用ください。
- アルミ商品と銅板やラス等の異種金属が接触しないようにしてください。接触する場合には、ビニールテープ等を貼るか塗料等で絶縁処理をしてください。
- 腐食の恐れのある接着剤や化学薬品を使用する場合には、商品と接触しないようにするか接触する部分を完全に養生してください。
- 埋め込み柱内部にモルタルやコンクリートや水などが入らないようにしてください。柱内部の異常腐食や柱の凍結破損の原因になります。
- モルタルやコンクリートの抽出液はアルカリ性で、シミやムラ等の外観不良や腐食の原因になりますので工事中に商品に付着しないようにご注意ください。
- 養生期間は十分(4日~1週間)にとり、養生期間中は重いものをのせたり、振動させたりしないように指示してください。
- 改造・変更をしないでください。

## — 目次 —

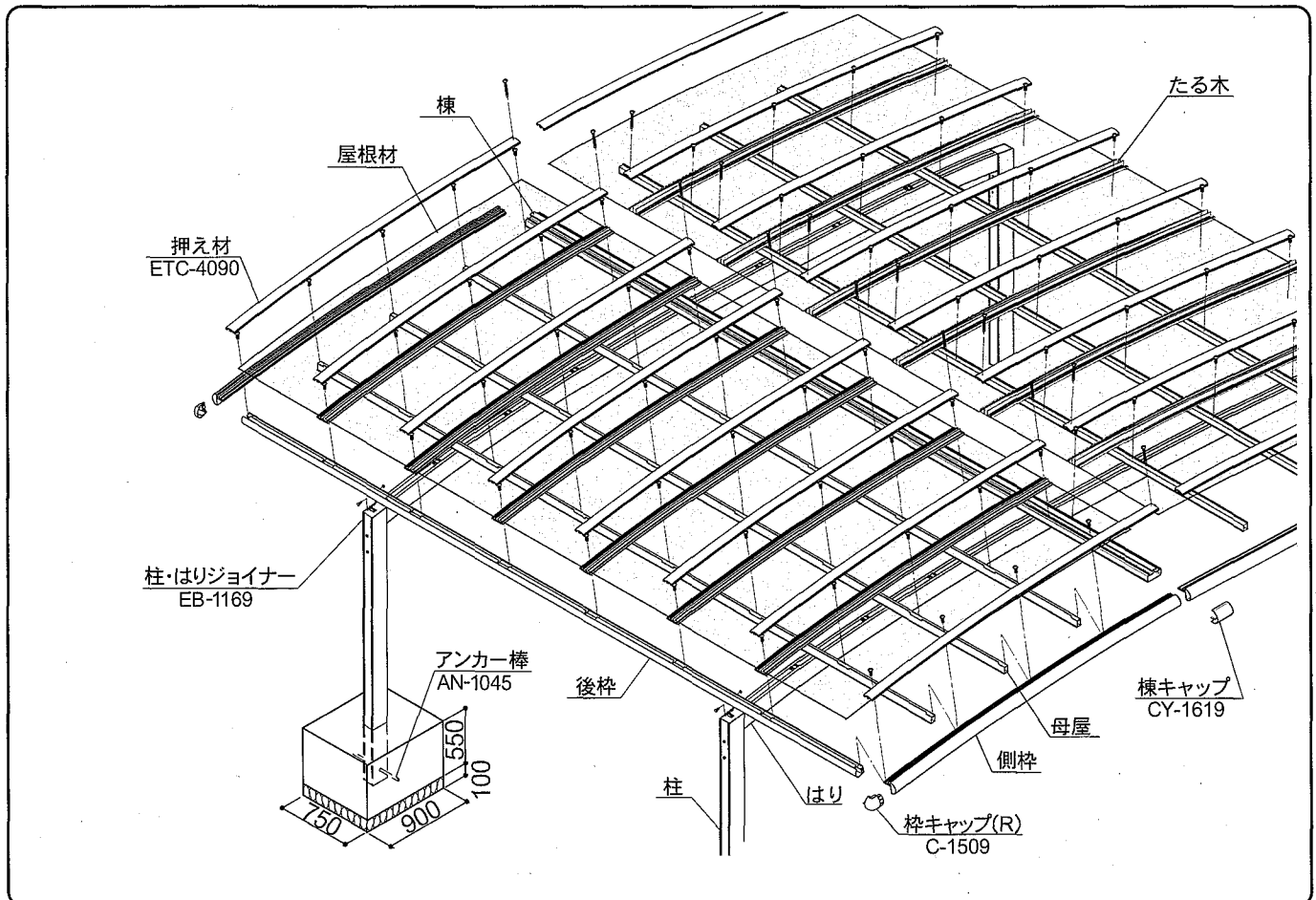
組立・施工の前に	1
注意(設置場所・設置位置について)	1
施工時の注意事項	1
梱包明細	2
構造説明図	2
納まり図	3
基礎の施工	4
はりの取付け	4
止水パッキンの取付け	4
棟・後枠・母屋の取付け	5
側枠、たる木の取付け	5
コンクリートの打ち込み	6
屋根材および押え材の取付け	6
雨樋の組立て	7
屋根材の補修方法	8
施工完了時の注意事項	8
オプション品のご紹介	8

# 梱包明細

部材セット明細		
梱包名称	部材・部品名称	数量
標準柱	柱	2(2本入り)、1(1本入り)
長柱	はり	2(2本入り)、1(1本入り)
はり	側枠	RL各1
側枠・たる木	たる木	6(奥行51用)、7(奥行58用)
	押え材	8(奥行51用)、9(奥行58用)
	前・後枠	各1
奥行材セット	母屋	3(間口24・27用)、4(間口30用)
	たて樋: L=3500 (ETC-2438)	1
屋根材	屋根材(アクリル板・ポリカーボネート板・熱線遮断ポリカーボネイト板)	3(3枚入り)、4(4枚入り)

標準部品箱明細									
組立手順	部品名称	部品記号	数量						
			D:36,42 L:51用	D:48,51,54 L:51用	D:60 L:51用	D:36,42 L:58用	D:48,51,54 L:58用	D:60 L:58用	
①基礎の施工	アンカー棒	AN-1045	4	4	4	3	3	3	
②はりの取付け	柱・はりジョイナー	EB-1172	4	4	4	3	3	3	
	前後枠ピース	LB-1006	4	4	4	3	3	3	
	M8×20六角フランジボルト	BN-1150	32	32	32	24	24	24	
	φ4×12トラス (タッピン3種)	3TA4×12S	9	9	9	7	7	7	
③止水パッキンの取付け	止水パッキン	BU-1033	4	4	4	2	2	2	
	コーキング剤	NBC-256	1	1	1	1	1	1	
④前後枠・母屋の取付け	横材ブラケット	AB-144	8	12	16	6	9	12	
	M8×20六角ボルト	BHO8×020S	4	4	4	3	3	3	
	M8用フランジナット	BN-1151	4	4	4	3	3	3	
	φ4×12トラス (タッピン3種)	3TA4×12S	17	25	34	13	19	25	
	棟ブラケット	AB-1030	4	4	4	3	3	3	
⑤側枠・たる木の取付け	φ4×12トラス (タッピン3種)	3TA4×12S	4	4	4	3	3	3	
	φ4×19セルフドリリングビス	BN-1148	66	82	98	37	46	55	
	枠キャップ	C-1509	4	4	4	2	2	2	
	棟キャップ	CY-1619	2	2	2	1	1	1	
⑦屋根材及び押え材の取付け	φ4×30セルフドリリングビス	DDAP4×30W	18	18	18	10	10	10	
⑦雨樋の組立て	雨樋部品セット (ETC-4101)	落し口	ETC-2646	2	2	2	1	1	1
		落し口パッキン	ETC-2669	4	4	4	2	2	2
		ドレンエルボ	ETC-4077	2	2	2	1	1	1
		エルボー	ETC-2435	4	4	4	2	2	2
		固定バンドA	ETC-2436	6	6	6	3	3	3
		固定バンドB	ETC-2437	6	6	6	3	3	3
		水抜き孔フサギ	ETC-2649	2	2	2	1	1	1
		φ4×12トラス (タッピン3種)	3TB4×12S	8	8	8	4	4	4
		φ4×19セルフドリリングビス	DDAP4×19W	6	6	6	3	3	3
		接着剤	BC-2659	2	2	2	1	1	1

## 構造説明図

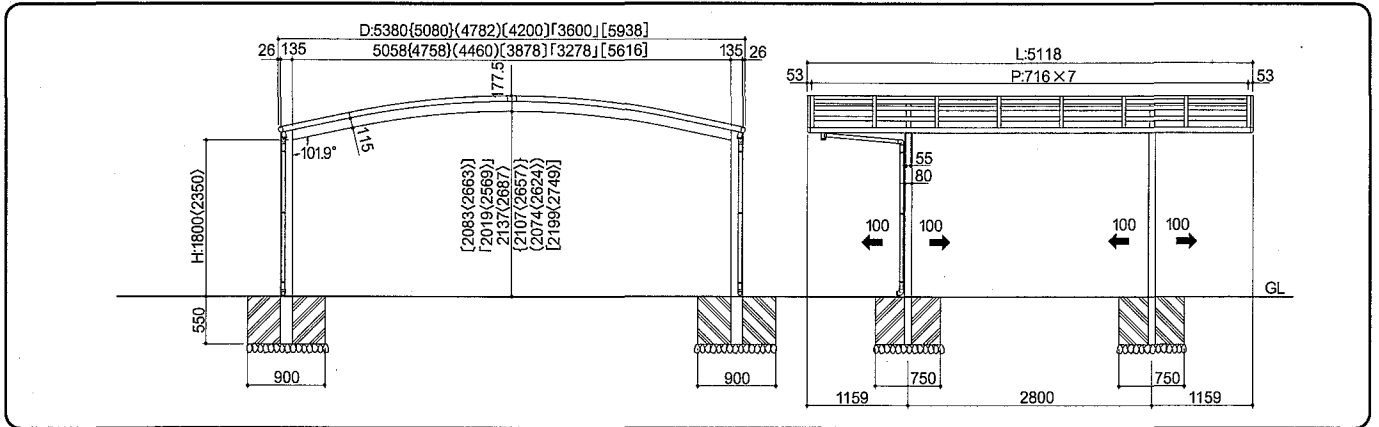


# 納まり図

## ■ 単体納まり図

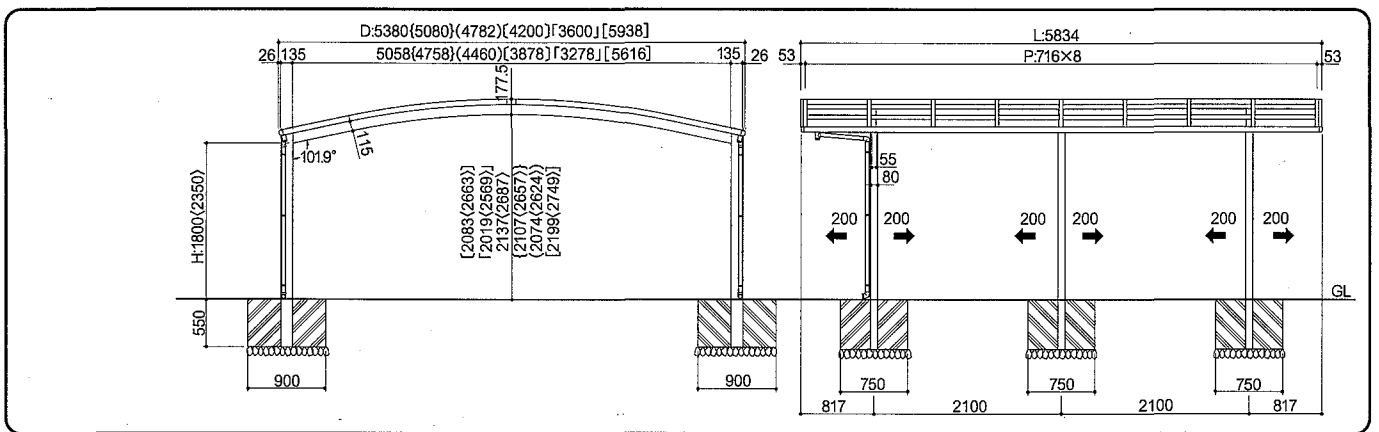
[奥行き:51]

- ・本図はD:54,L:51[奥行き:51]、を示します。
- ・( )内寸法はD:48タイプ [ ]内寸法はD:60タイプ
- ・{ }内寸法はD:51タイプ [ ]内寸法はD:42タイプ
- ・〈 〉内寸法は長柱タイプ
- ・「 」内寸法はD:36タイプ
- ・→は柱移動範囲を表します。



[奥行き:58]

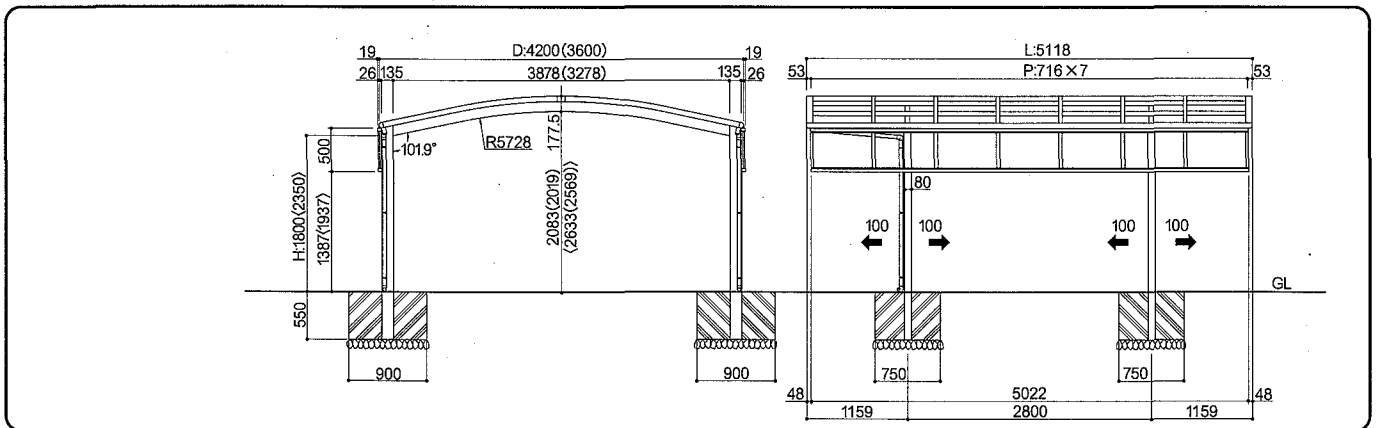
- ・本図はD:54,L:58[奥行き:58]、を示します。
- ・( )内寸法はD:48タイプ [ ]内寸法はD:60タイプ
- ・{ }内寸法はD:51タイプ [ ]内寸法はD:42タイプ
- ・〈 〉内寸法は長柱タイプ
- ・「 」内寸法はD:36タイプ
- ・→は柱移動範囲を表します。



## ■ サイドパネルH05納まり図

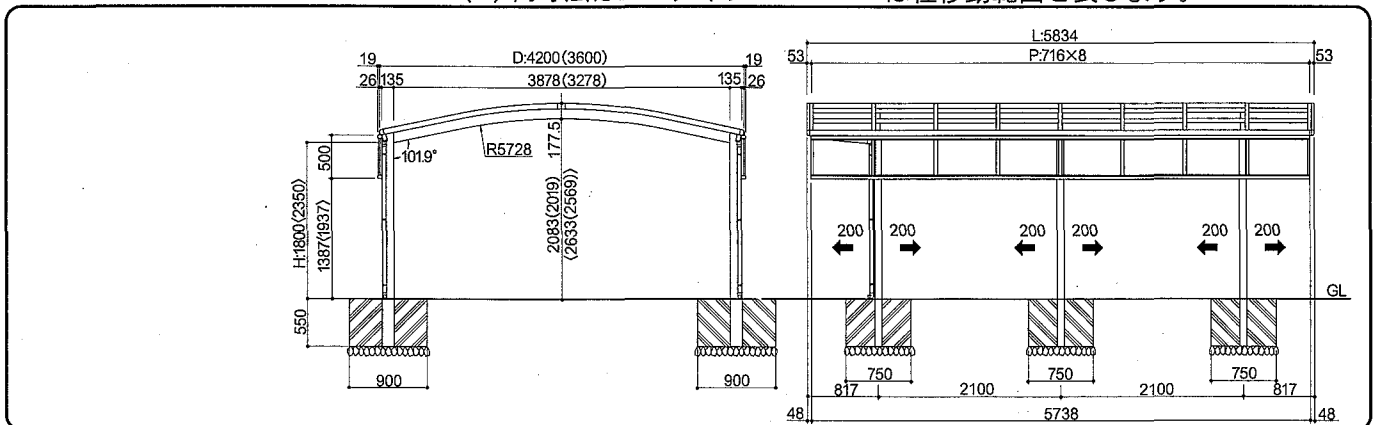
[奥行き:51]

- ・本図はD:42タイプを示す。
- ・( )内寸法はD:36タイプ
- ・〈 〉寸法は長柱タイプを示す。
- ・→は柱移動範囲を表します。



[奥行き:58]

- ・本図はD:42L:58タイプを示す。
- ・( )内寸法はD:36タイプ
- ・〈 〉寸法は長柱タイプを示す。
- ・→は柱移動範囲を表します。



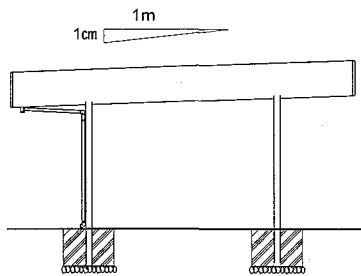
# 1 基礎の施工

- ① 柱埋込み位置を出し、指定寸法以上の穴を掘ってください。  
柱の位置は納まり図を参照してください。
- ② 柱にアンカー棒を差し込んでください。



## ポイント

- 屋根に水勾配をつけて施工してください。
- コンクリートの施工は骨組み完了後に行なってください。



# 2 はりの取付け

- ① 柱・はりジョイナーをはり、柱に差し込み、フランジボルトで固定してください。
- ② 前後枠ピースを取付けてください。

● 51タイプ

● 58タイプ

外側

内側

サイズ呼称	D1(mm)	D (mm)
36	3548	3600
42	4148	4200
48	4730	4782
51	5028	5080
54	5328	5380
60	5886	5938

# 3 止水パッキンの取付け

- 後枠の止水パッキンを取付け、充分にコーキング剤を塗布してください。

## お願い

- コーキングは確実に行ってください。コーキングが不十分ですと雨漏りの原因になります。

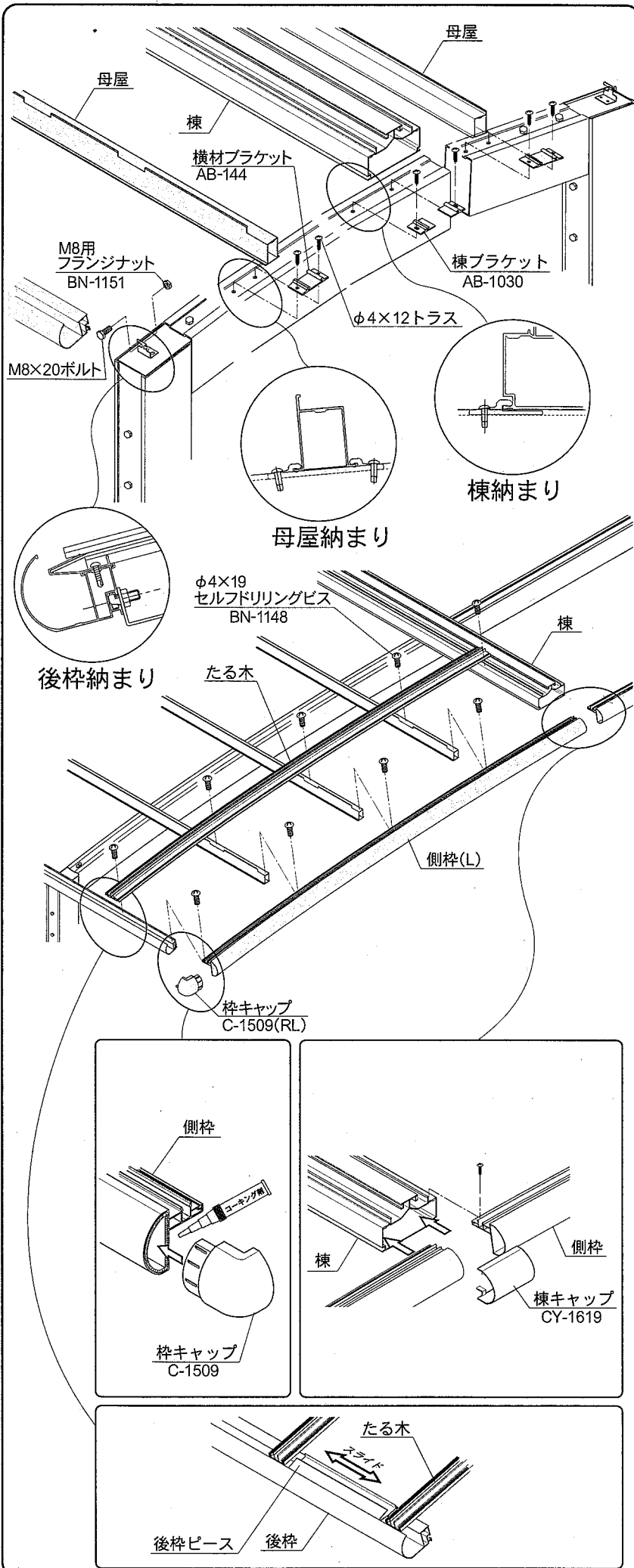
## 4 棟、後枠、母屋の取付け

- ① 後枠にボルトを通し、はり部に取付けた前後枠ピースへボルトを通しナットで固定してください。
- ② 母屋に横材ブラケットを棟に棟ブラケットを差し込んでください。
- ③ 右図を参照して、横材ブラケット及び棟ブラケットをはりに仮止めしてください。



### ポイント

- 後枠に柱中心位置シールが貼ってあります。このシールを参考に位置決めをしてください。(柱移動時はご注意ください)
- 母屋には向きがあります。右図を参考に取付けてください。
- 母屋位置は、次の側枠・たる木取付け時に決まりますので仮止めしておき次の工程で本締めしてください。

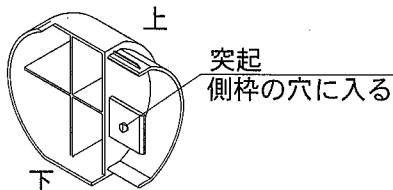


## 5 側枠・たる木の取付け

- ① たる木を棟、後枠の取付孔部と母屋の切り欠き部を合わせビス止めしてください。後枠は後枠ピースがスライドしますので後枠ピースの位置を調整し後枠のたる木取付孔にビス止めしてください。
- ② 側枠の両端切口にコーキングを施し、枠キャップを取付けてください。



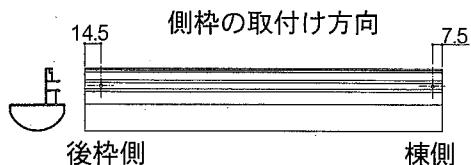
- 前後枠キャップには左右があります。下図を参考に切り欠きのある方を上にして間違えないようにお取付けください。



- ③ 側枠を棟、後枠・母屋に取付けてください。
- ④ 棟キャップを取付けてください。
- ⑤ 横材ブラケットを本締めしてください。



- 側枠には左右があります。下図を参考に間違えないようにお取付けください。

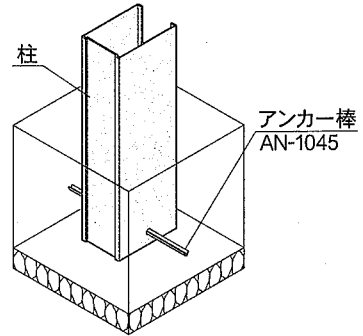


### お願い

- たる木取付けビスはφ4×19セルフドリリングビスを使用しています。電動ドライバーをご使用ください。

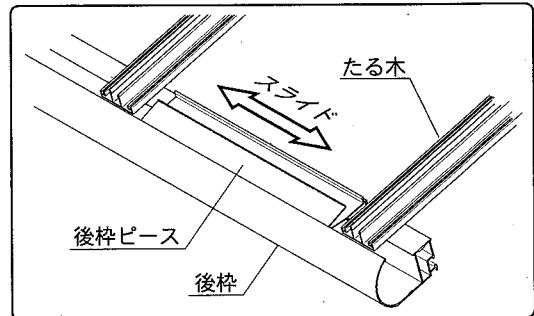
## 6 コンクリートの打ち込み

- ① 柱のアンカー棒を確認してください。
- ② 屋根の対角、柱の間隔・垂直・平行寸法が正しく  
れているか確認してください。
- ③ コンクリートを流し込んでください。
- ④ コンクリートが固まるまで養生してください。  
(4日～1週間程度)



## 7 屋根材および押え材の取付け

- ① 後枠の後枠ピースをたる木とたる木の真中に  
来るよう調整してください。
- ② 屋根材は先に棟側へ差し込んでから後枠に入  
れ後枠に押し当ててください。
- ③ 棟のピード部に押え材を押し当て、棟側から後  
枠方向へ木槌またはプラスチックハンマーで  
叩き込んでください。

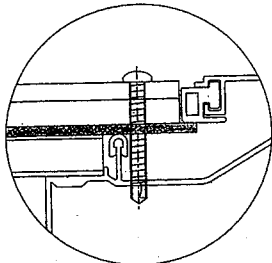


### ポイント

押え材の取付けは、木ハンマー  
・プラスチックハンマーを使用  
して行ってください。ゴムハン  
マーでの施工は押え材が入りに  
くい場合があります。

- ④ 各押え材の棟側を下図を参考にビス止めし  
てください。

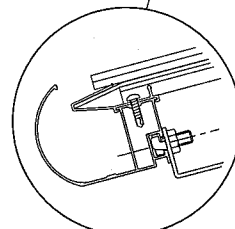
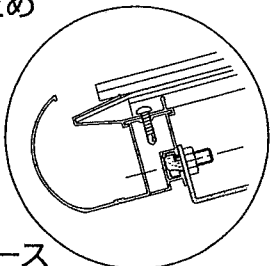
### ポイント



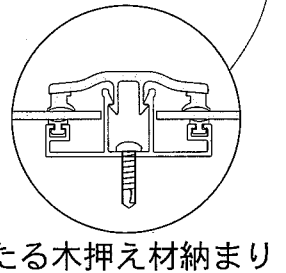
棟部ビス止め

後枠ピース  
屋根材部納まり

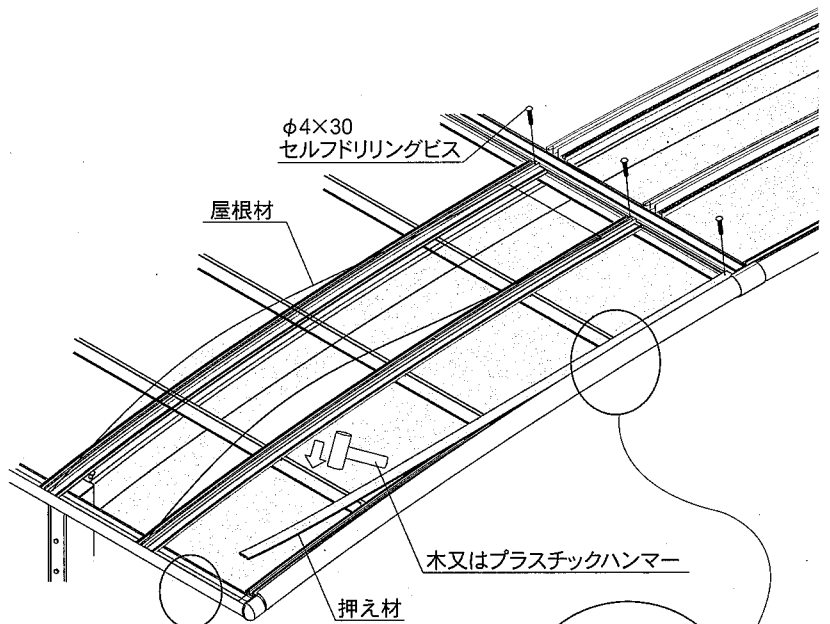
屋根材を後枠ピース  
に押し当てる。



後枠ピース  
屋根材部納まり



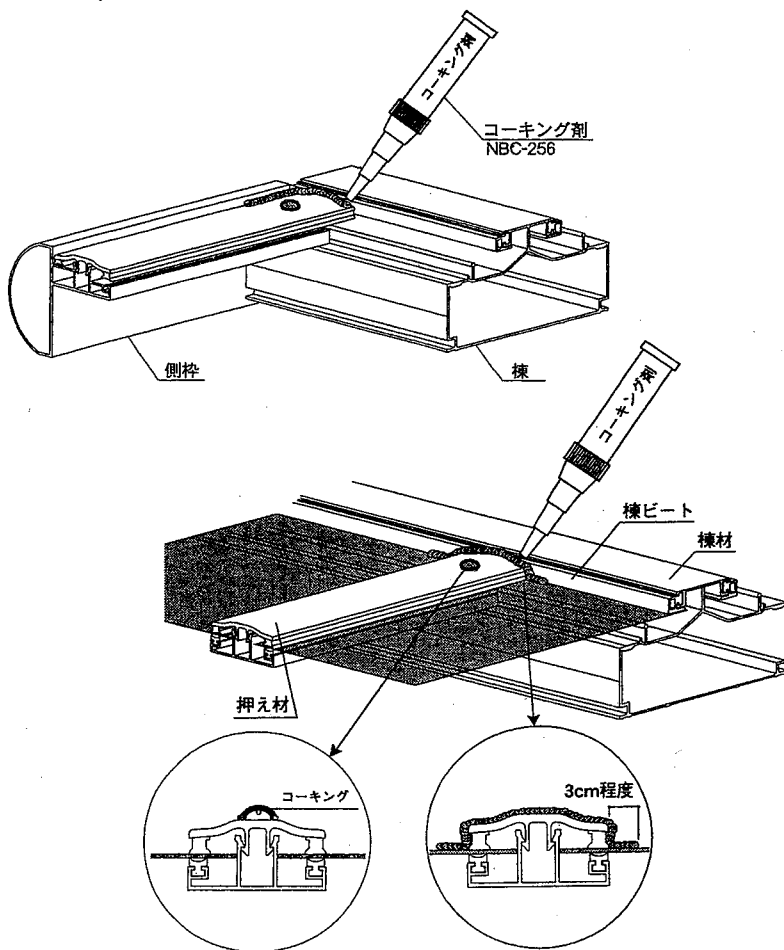
たる木押え材納まり



- ⑤ 側枠・中間部の押え材が棟ビードへ突当る部分及びビス頭の部分には、必ずコーキングを施してください。

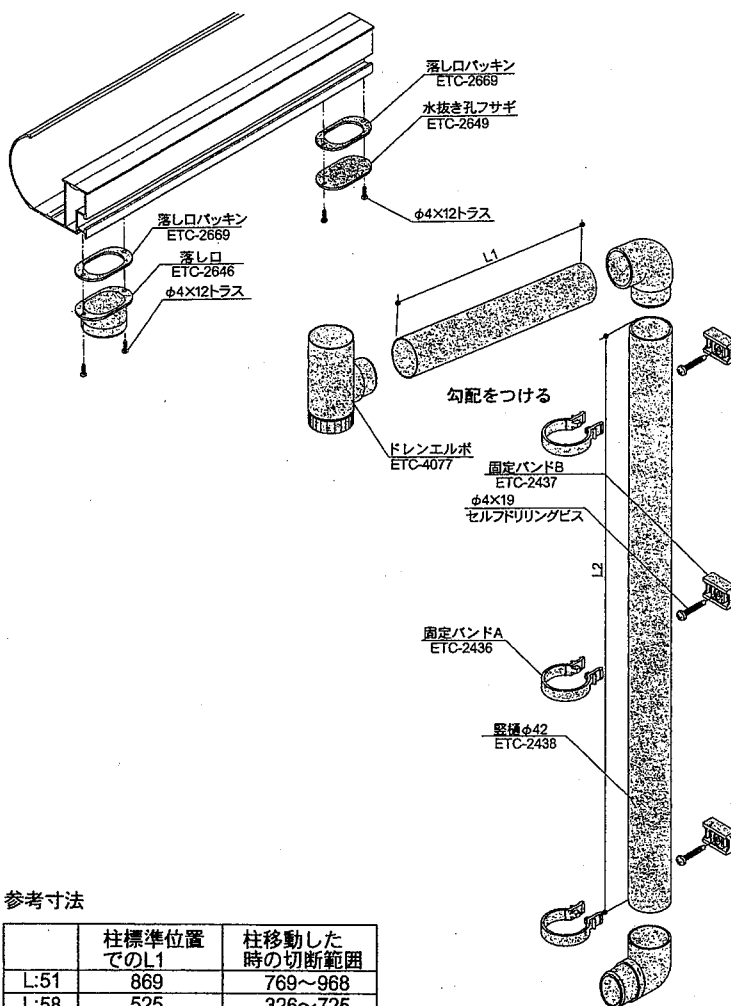
**！ お願い**

- 押え材は浮いているところがないよう完全に叩き込まれているか確認してください。
- コーキングは確実にこなしてください。コーキングが不十分ですと、雨漏りの原因となります。



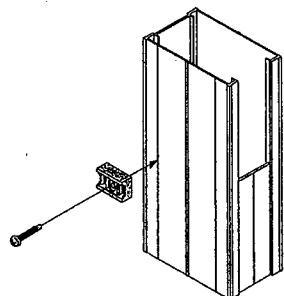
**8 雨樋の組立**

- ① たて樋の長さ(L1・L2)は現場に合わせて切断してください。(L1寸法は、下表を参照ください)
- ② 後枠の両端にある加工孔の片側(水勾配の下側)に落し口パッキン・落し口を取付けます。
- ③ 右図を参考に雨樋部品を仮組みしてから接着剤にて順次接着してください。
- ④ 柱3ヶ所に固定バンドAをビス止めし、固定バンドBにてたて樋を固定してください。
- ⑤ 使用しない後枠水抜き加工孔には落し口パッキン・水抜き孔ふさを取付けてください。



**👉 ポイント**

- 横樋(L1部分)は勾配をつけてください。
- 固定バンドは、下図のように柱の溝にφ4×19セルフドリリングビスで固定してください。



参考寸法

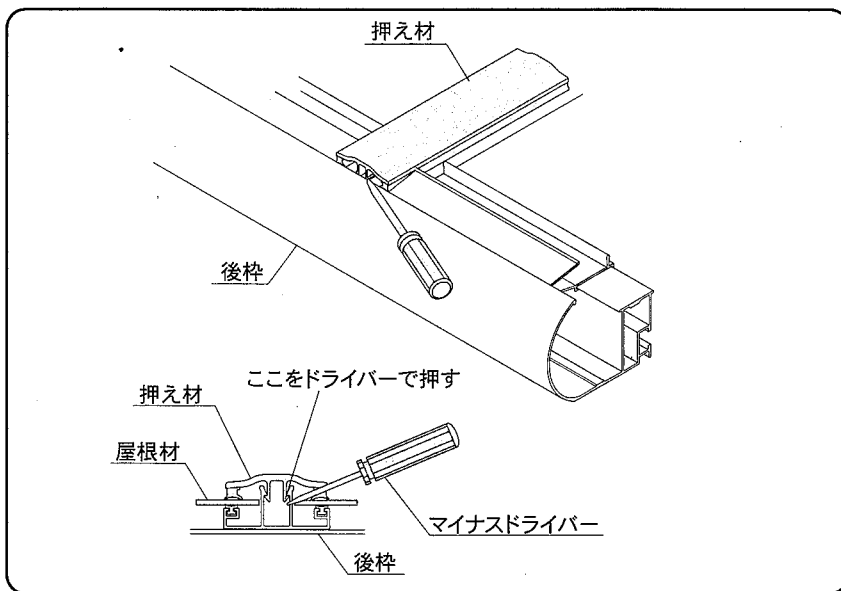
	柱標準位置でのL1	柱移動した時の切断範囲
L:51	869	769~968
L:58	525	326~725

## ● 屋根材の補修方法

- ① 棟側の押え材固定ビスを外してください。
- ② 後枠側の押え材とたる木間にマイナスドライバーを差し込み、押え材のツメを押しながら上方向に押え材を持ち上げて外します。
- ③ 屋根材を外してください。

### ❗ お願い

- 押え材を持ち上がり始めたら折れたりしないように、ゆっくりとはぎとってください。
- 押え材の折れ曲りや形状に異状が見られる場合には、新しい押え材に交換してください。



## ○ 施工完了時の注意事項

- ボルト・ビス類が確実に締め付けられているか確認してください。
- 使用上危険な箇所等がないか点検してください。
- 「お取扱いの手引き」に基づき、商品の使用方法、保守点検方法およびメンテナンス方法を必ず施主様に説明してください。
- このマニュアルは、施工終了後施主様にお渡ししてください。

## ● オプション品のご紹介

本カーポートには下記のオプションがございます。

- ① サイドパネル
- ② 延長部品
- ③ 物干し

各梱包内の組立施工マニュアルをご覧ください。