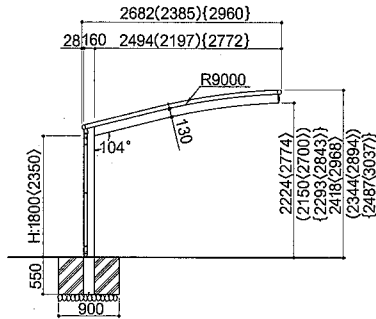


# ニューエクスR(連棟・延長)組立施工マニュアル

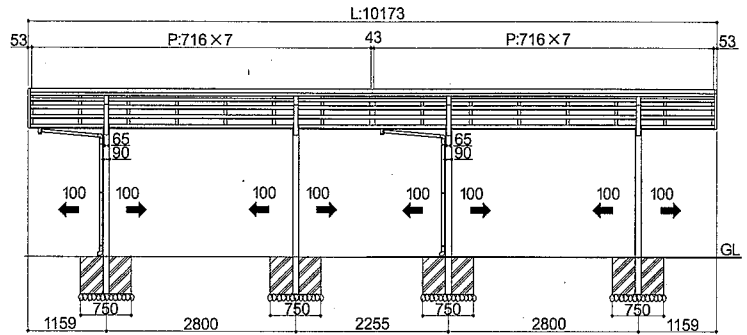
## 納まり図

### 連棟

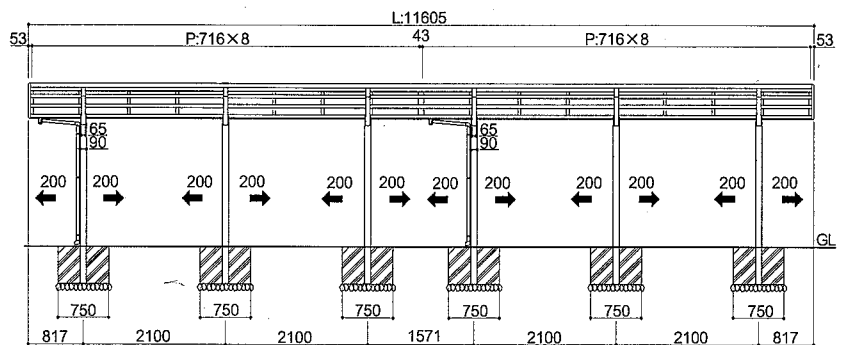
・本図はD:27,L:51[奥行き:51]、D:27,L:58[奥行き:58]を示します。



L:51+L:51



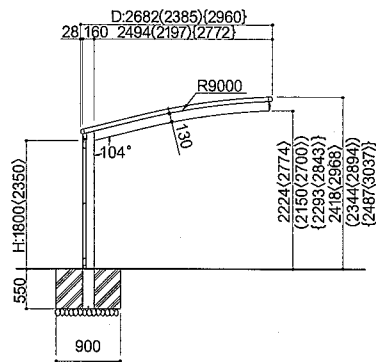
L:58+L:58



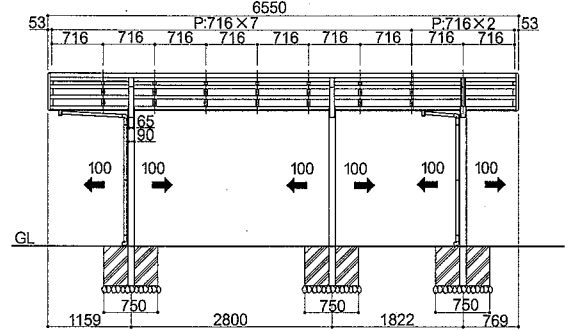
- ・( )内寸法はD:24タイプ
- ・{ }内寸法はD:30タイプ
- ・〈 〉内寸法は長柱タイプ
- ・➡は柱移動範囲を表します。

### 延長

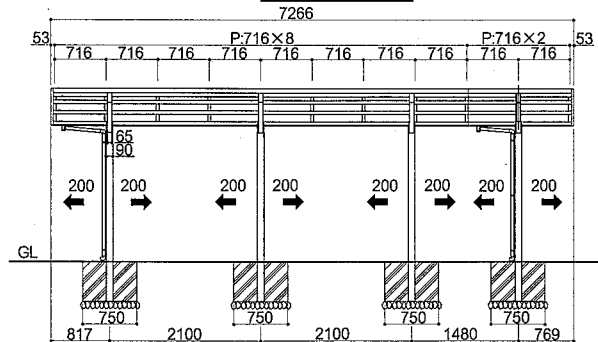
・本図はD:27,L:51[奥行き:51]、D:27,L:58[奥行き:58]を示します。



L:51+L:14



L:58+L:14



- ・( )内寸法はD:24タイプ
- ・{ }内寸法はD:30タイプ
- ・〈 〉内寸法は長柱タイプ
- ・➡は柱移動範囲を表します。

**ご注意** 延長は単体の右側に取り付けます。  
左側への延長の取り付けはできませんので、ご注意ください。

# 連棟部品箱梱包明細

## ニューエクスR連棟部品箱明細

組立手順	部品名称	部品記号	数量				
			SAZB37 連棟部品箱24.27×51	SAZB38 連棟部品箱30×51	SAZB39 連棟部品箱24.27×58	SAZB40 連棟部品箱30×58	
①基礎の施工	アンカー棒	AN-1045	2	2	3	3	
②はりの取付け	はりキャップ	C-1510	2	2	3	3	
	柱・はりジョイナー	EB-1169	2	2	3	3	
	前後枠ピース	LB-1006	4	4	6	6	
	M8×20六角フランジボルト	BN-1150	16	16	24	24	
	φ4×12トラス (タッピン3種)	3TA4×12S	9	9	13	13	
③止水パッキンの取付け	孔ふさぎシール	NM-73	4	4	6	6	
	止水パッキン	BU-1033	2	2	2	2	
	コーキング剤	NBC-256	1	1	1	1	
④前後枠・母屋の取付け	横材ブラケット	AB-144	6	8	9	12	
	M8×20六角ボルト	BH08×020S	4	4	6	6	
	M8用フランジナット	BN-1151	4	4	6	6	
	φ4×12トラス (タッピン3種)	3TA4×12S	13	17	19	25	
⑤側枠・たる木の取付け	φ4×19セルフドリリングビス	BN-1148	42	50	47	56	
⑥屋根材及び押え材の取付け	φ4×25セルフドリリングビス	DDAP4×25W	9	9	10	10	
	前後枠連結ブラケット	LB-1041	2	2	2	2	
	母屋連結ブラケット	UB-1018	3	4	3	4	
	M8×14六角ボルト	BH08×014S	8	8	8	8	
	M8用平ワッシャー	ZC08S	8	8	8	8	
	M8用スプリングワッシャー	ZF08S	8	8	8	8	
	M8用六角袋ナット	NFD08S	8	8	8	8	
	φ4×12トラス(小ネジ)	MTA4×12S	13	17	13	17	
	⑧雨樋の組立て	雨樋部品セット (ETC-4101)	落下口	ETC-2646	1	1	1
		落下口パッキン	ETC-2669	2	2	2	2
		ドレンエルボ	ETC-4077	1	1	1	1
		エルボー	ETC-2435	2	2	2	2
		固定バンドA	ETC-2436	3	3	3	3
		固定バンドB	ETC-2437	3	3	3	3
		水抜き孔フサギ	ETC-2649	1	1	1	1
		φ4×12トラス (タッピン3種)	3TB4×12S	4	4	4	4
		φ4×19セルフドリリングビス	DDAP4×19W	3	3	3	3
		接着剤	BC-2659	1	1	1	1

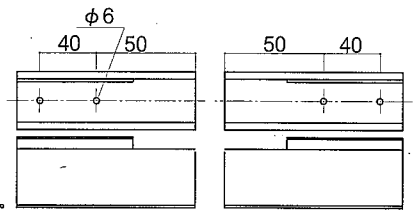
## 連棟部の組立て(連棟タイプのみ)

注) 横材の切詰めは必要ありません。

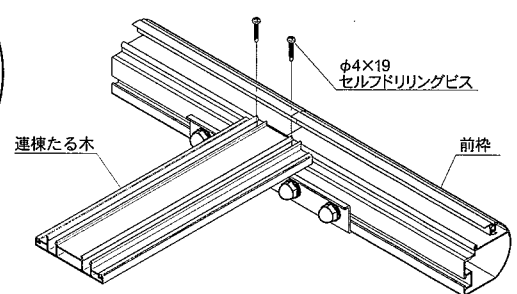
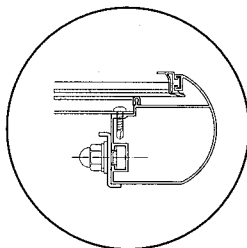
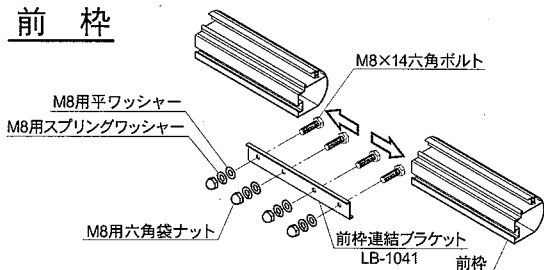
- 右図のように母屋連棟部にφ6の孔を4箇所あけてください。
- 本体説明の①基礎の施工、②はりの取付け、③止水パッキンの取付けを行ってください。
- 前枠、後枠、母屋を柱、はりに仮止めしてください。
- 図を参照して、横材を連結してください。

注) 前後枠連結ブラケットには上下があります。図を参照して取付けてください。

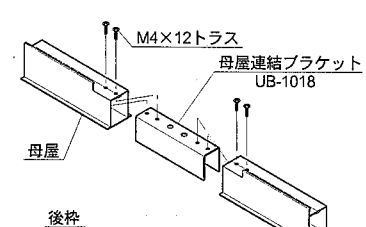
- 連棟たる木を取付けてください。
- 本体説明の⑤側枠・たる木の取付け、⑦面材及び押え材の取付けを行ってください。
- 連棟部の押え材の位置にコーキングを施してください。コーキングが不十分ですと雨漏りの原因となりますので注意してください。



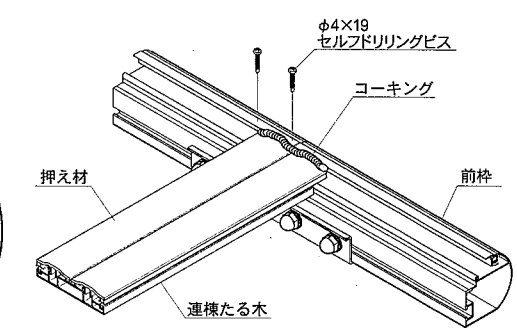
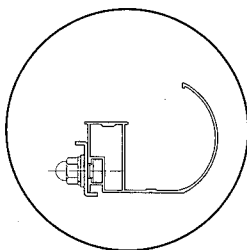
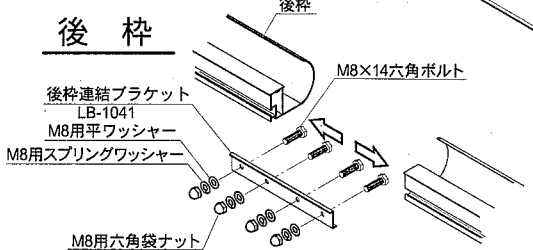
### 前枠



### 母屋



### 後枠



# 延長部品箱梱包明細

## ニューエクスR延長部品箱明細

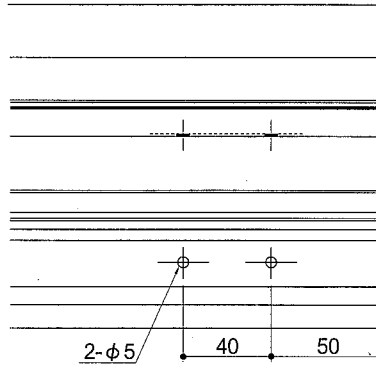
組立手順	部品名称	部品記号	数量		
			SAZB67 延長部品箱24,27×51	SAZB68 延長部品箱30×51	
①基礎の施工	アンカー棒	AN-1045	1	1	
②はりの取付け	はりキャップ	C-1510	1	1	
	柱・はりジョイナー	EB-1169	1	1	
	前後枠ピース	LB-1006	2	2	
	M8×20六角フランジボルト	BN-1150	8	8	
	φ4×12トラス (タッピング3種)	3TA4×12S	4	4	
	孔ふさぎシール	NM-73	2	2	
③止水パッキンの取付け	止水パッキン	BU-1033	2	2	
	コーキング材	NBC-256	1	1	
④前後枠・母屋の取付け	横材ブラケット	AB-144	3	4	
	M8×20六角ボルト	BHO8×020S	2	2	
	M8用フランジナット	BN-1151	2	2	
	φ4×12トラス (タッピング3種)	3TA4×12S	6	8	
⑤側枠・たる木の取付け	φ4×19セルフドリリングビス	BN-1148	11	13	
⑥屋根材及び押え材の取付け	φ4×25セルフドリリングビス	DDAP4×25W	3	3	
	前後枠連結ブラケット	HO-1278	2	2	
⑦延長用	母屋連結ブラケット	UB-1018	3	4	
	φ4×12トラス(小ネジ)	MTA4×12S	22	25	
⑧雨樋の組立て	雨樋部品セット (ETC-4101)	落し口	ETC-2646	1	1
		落し口パッキン	ETC-2669	2	2
		ドレンエルボ	ETC-4077	1	1
		エルボー	ETC-2435	2	2
		固定バンドA	ETC-2436	3	3
		固定バンドB	ETC-2437	3	3
		水抜き孔フサギ	ETC-2649	1	1
		φ4×12トラス (タッピング3種)	3TB4×12S	4	4
		φ4×19セルフドリリングビス	DDAP4×19W	3	3
		接着剤	BC-2659	1	1

## 延長部の組立て

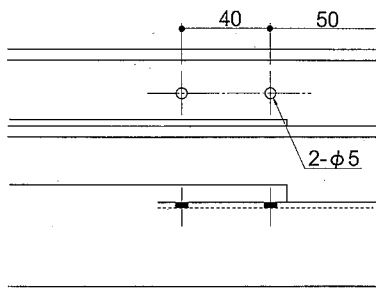
### 注意

本体組立て前に以下の加工を標準側部材に施してください。

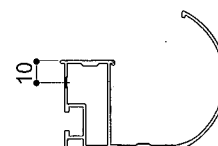
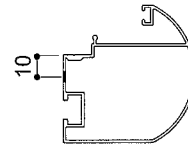
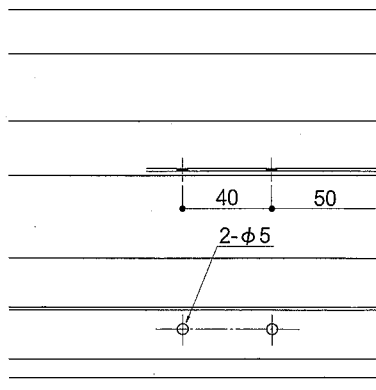
#### 前枠



#### 母屋



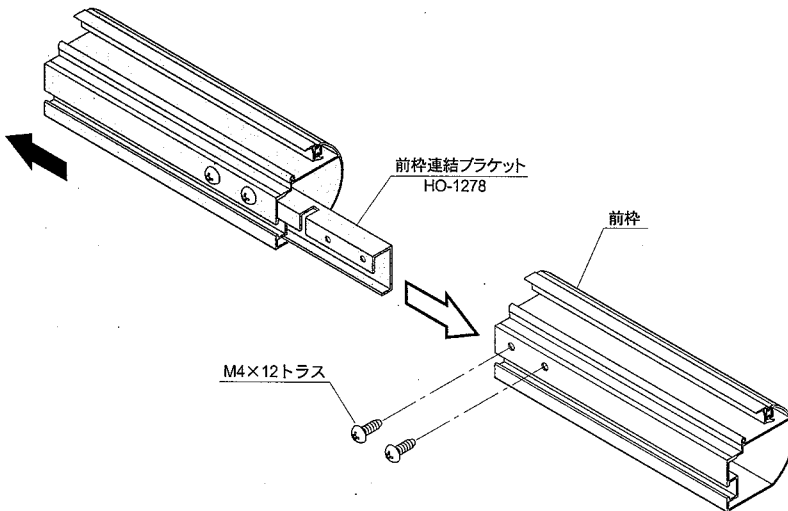
#### 後枠



- ① 本体説明の **1** 基礎の施工、**2** はりの取付け、**3** 止水パッキンの取付けを行ってください。
- ② 前枠、後枠、母屋を柱、はりに仮止めしてください。
- ③ 図を参照して、横材を連結してください。
- ④ たる木を取付けてください。
- ⑤ 本体説明の **5** 側枠、たる木の取付け、**7** 面材及び押え材の取付けを行ってください。

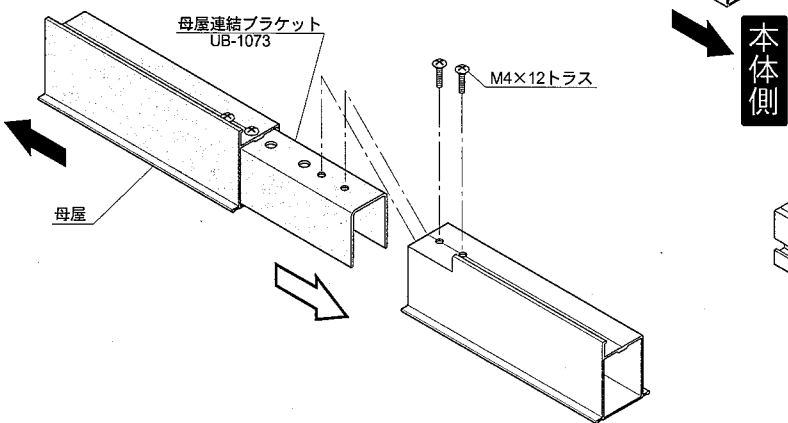
**前 枠**

延長側



**母 屋**

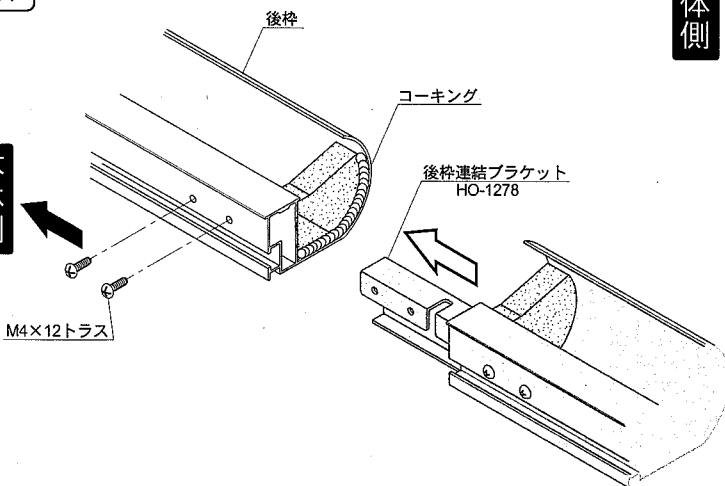
延長側



本体側

**後 枠**

本体側



延長側

