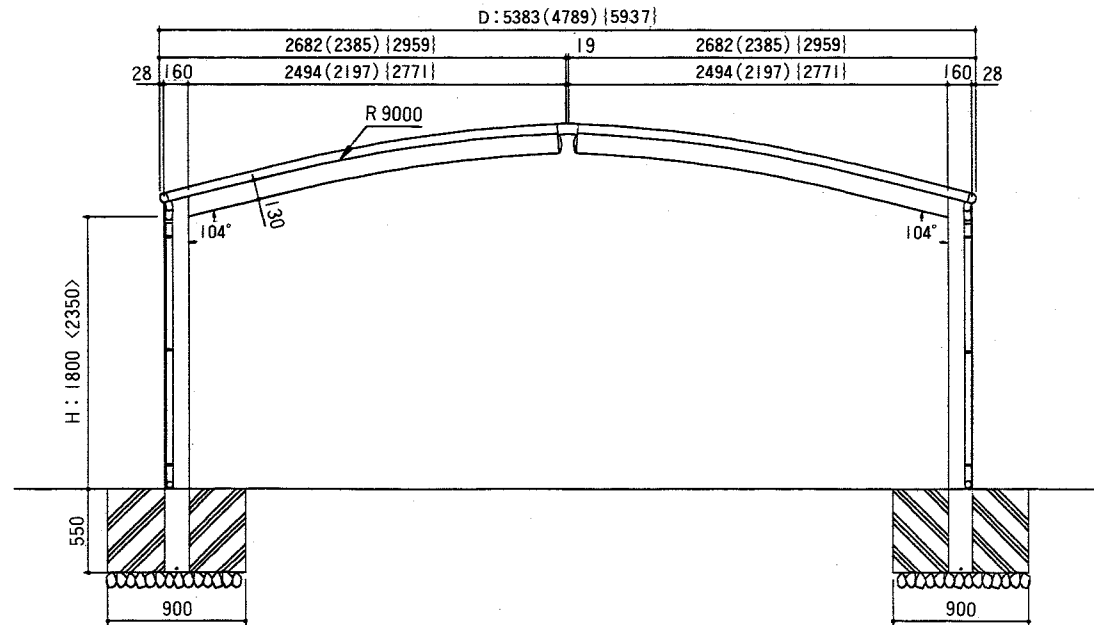


## ■納まり図

- 本図はD:27タイプを示す。
- ( )内寸法はD:24タイプ、{|}内寸法はD:30タイプを示す。
- < >寸法は長柱タイプを示す。



## ■部材拾い出し表

製品名称		合 掌						梱包内容
		L51			L58			
		D48	D54	D60	D48	D54	D60	
柱	H:18用		(2)		(3)			柱(2)
	H:24用		②		③			柱(2)
梁	D:24用	2			3			梁(2)
	D:27用		2			3		
	D:30用			2			3	
側枠・たる木	L:51用	2						たる木(6) 側枠(左右各1) 押さえ材(8)
	L:58用		2					たる木(7) 側枠(左右各1) 押さえ材(9)
奥行材セット 24, 27用	L:51用	2	2					前枠(1) 後枠(1) 母屋(3) たて樋(1)
奥行材セット 30用	L:51用			2				前枠(1) 後枠(1) 母屋(4) たて樋(1)
	L:58用				2			
合掌部材	L:51用	1	1	1				合掌部材(1)
	L:58用				1	1	1	
標準部品箱	L:51用	2	2	2				部品一式
	L:58用				2	2	2	
合掌部品箱		1	1	1	1	1	1	部品一式
屋根葺材	D:24用	②						(3)
		②			④			(4)
	D:27用	②						(3)
		②				④		(4)
D:30用			②				(3)	
			②				④	(4)
梱包数合計		16			18			
		18			21			

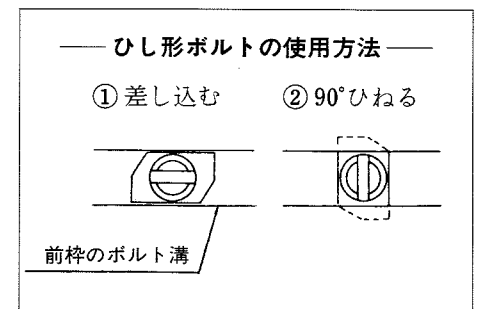
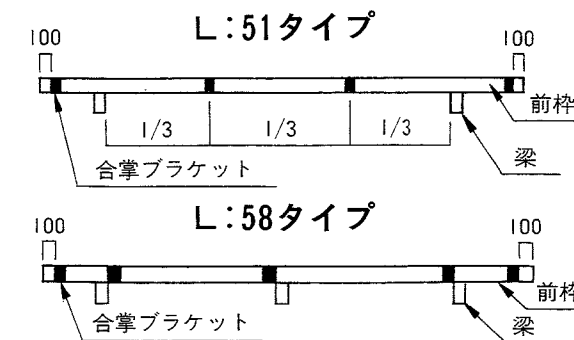
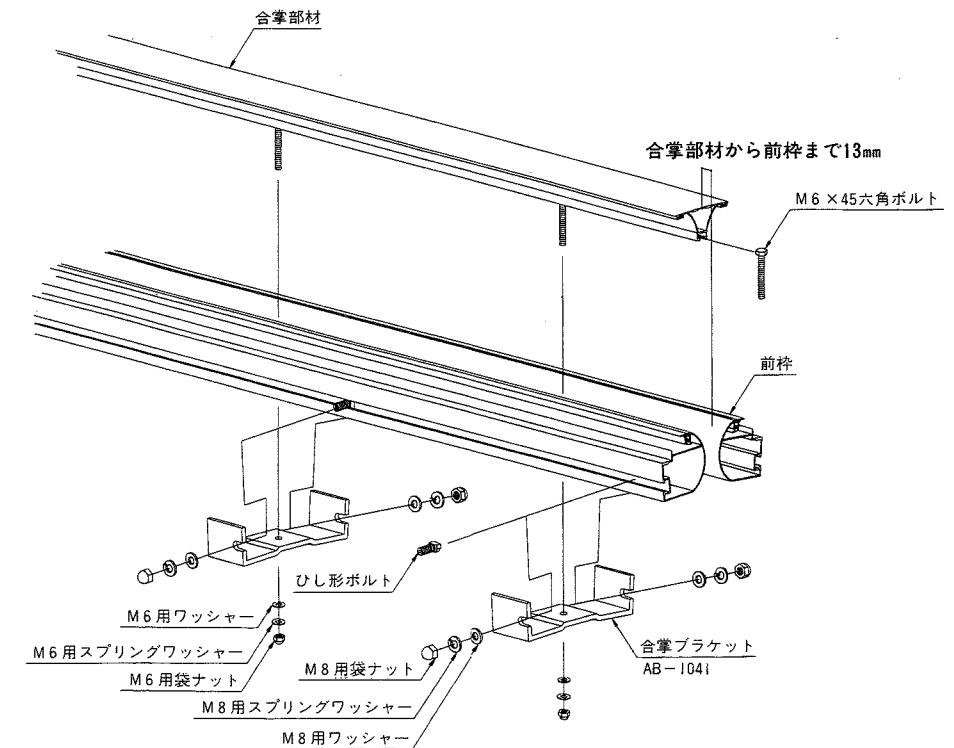
## ■部品箱内容明細

部 品 箱	合掌部品箱 58	合掌部品箱 51
合掌部組立施工マニュアル	1	1
合 掌 プ ラ ケ ッ ト	5	4
ひ し 形 ボ ル ト	10	8
M 8 用 六 角 袋 ナ ッ ト	10	8
M 8 用 平 ワ ッ シ ャ ー	10	8
M 8 用 ス プ リ ン グ ワ ッ シ ャ ー	10	8
M 6 × 4 5 六 角 ボ ル ト	5	4
M 6 用 六 角 袋 ナ ッ ト	5	4
M 6 用 平 ワ ッ シ ャ ー	5	4
M 6 用 ス プ リ ン グ ワ ッ シ ャ ー	5	4
合 掌 カ バ ー	2	2
ゴムワッシャー付きテクスビス	4	4

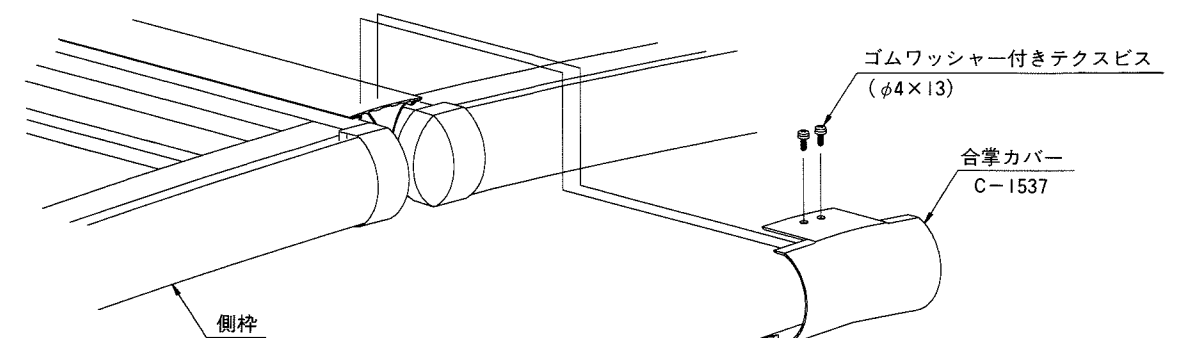
注) ・□はいずれかを拾い出して下さい。  
・標準柱使用時には( )内を、  
長柱使用時には○内を拾い出して  
下さい。

## ■合掌部の組立て

- ① ニューエクジスR標準部品箱内のマニュアル(ME-1484)を参照して、P4~5の組立てを行ってください。
- ② 合掌部材にボルトを4.5個通してください。
- ③ 合掌部材を、前枠両端から13mmはなして取付けてください。
- ④ 合掌ブラケットを、5ヶ所(合掌ブラケット取付け図参照)に下図を参照し取付けてください。



- ⑤ 合掌カバーを取付け、孔の中心を合掌部材のV溝にあわせて、2ヶ所テクスビスで止めてください。(合掌部材に孔加工は、ありません。)



- ⑥ 枠の直角及び、対角寸法に狂いが無いの確認してから、本体組立施工マニュアル(ME-1484) P6の組立てを行ってください。