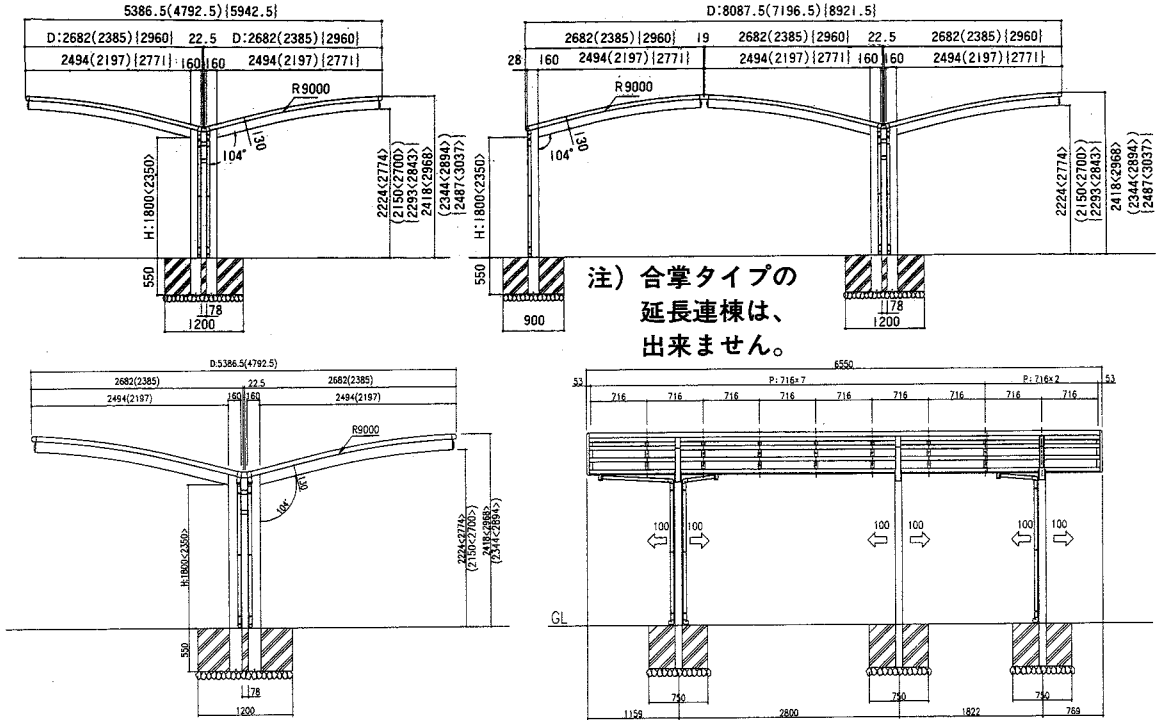


■納まり図

- ・本図はD:27タイプを示す。
- ・() 内寸法はD:24タイプ、| | 内寸法はD:30タイプを示す。
- ・< > 内寸法は長柱タイプを示す。

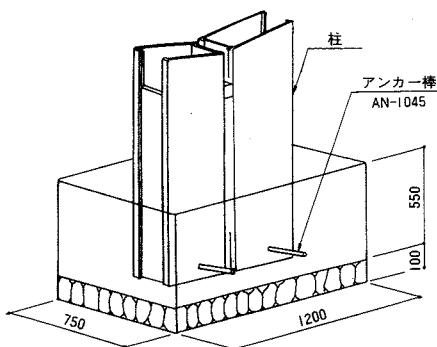


■ ニューエクスRミニ背面合掌部品箱明細

	部品名	部品番号	背面合掌用	背面合掌用	背面合掌連棟	背面合掌連棟	背面合掌連棟
			部品箱51	部品箱58	用部品箱51	用部品箱58	用部品箱14
②背面合掌用	柱固定ブラケット	UB-1038	2	3	2	3	1
	M6六角袋ナット	NFD06S	4	5	4	5	3
	M6用平ワッシャー	ZC06S	4	5	4	5	3
	M6用スプリングワッシャー	ZF06S	4	5	4	5	3
	ゴムワッシャー付きテクスビス	BN-310	4	4	4	4	4
	背面合掌ブラケット	EB-1274	4	5	4	5	3
	M6X24六角ボルト	BH06x025S	4	5	4	5	3
	背面合掌キャップ	C-1596	2	2	—	—	—
	背面合掌カバー	K-1185	—	—	1	1	1

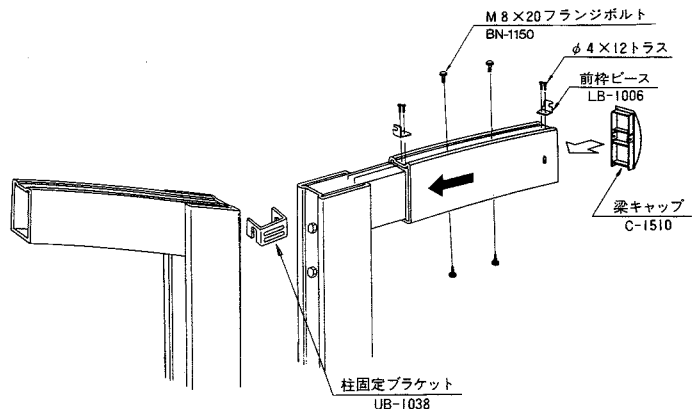
■基礎の施工

- ①屋根に水勾配をつけて施工してください。
- ②コンクリートの施工は、骨組み完了後に行ってください。
- ③柱の固定位置は納まり図を参照してください。
- ④必ずアンカー棒を使用してください。
- ⑤基礎寸法及び埋め込み寸法は、図の寸法以下にならないように施工してください。
- ⑥柱の移動は範囲を守ってください。



■柱、梁の取付け

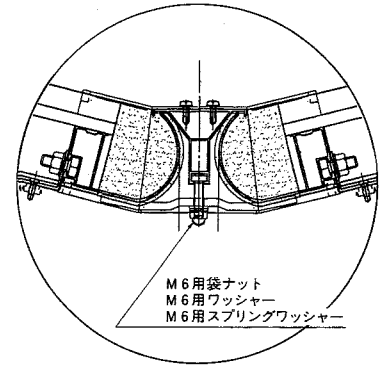
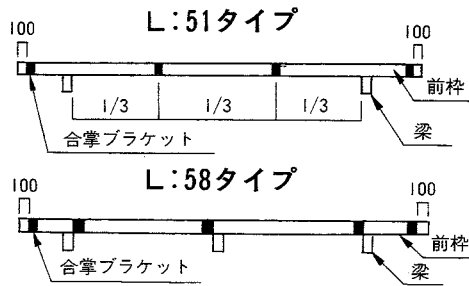
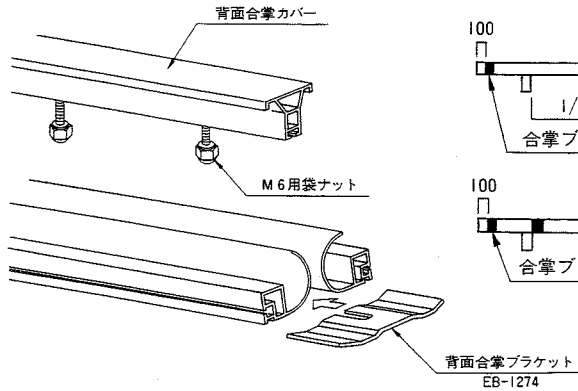
- ①柱、梁ジョイナーを柱に差し込み、ボルトを取付けてください。
ボルトはしめ込まず、少しボルトの山がかかった状態で止めてください。
- ②柱固定ブラケットを柱、梁ジョイナー取付ボルトにて取付け、柱2本を固定してください。
- ③柱、梁ジョイナーに梁を取付け、梁にキャップと前後枠ピースを取付けてください。
- ④キャップを取付けた梁に孔塞ぎシールを貼ってください。



■止水パッキンの取付け (ME-1484) P5を参照し、組立てを行ってください。

■背面合掌カバー取付け

- ①背面合掌部材にボルトを4.5個通し、ワッシャー・スプリングワッシャー・袋ナットを取付けてください。袋ナットはしめ込まず、ゆる目に止めてください。
- ②背面合掌部材を後枠にのせ、位置に合せ合掌ブラケットに固定してください。

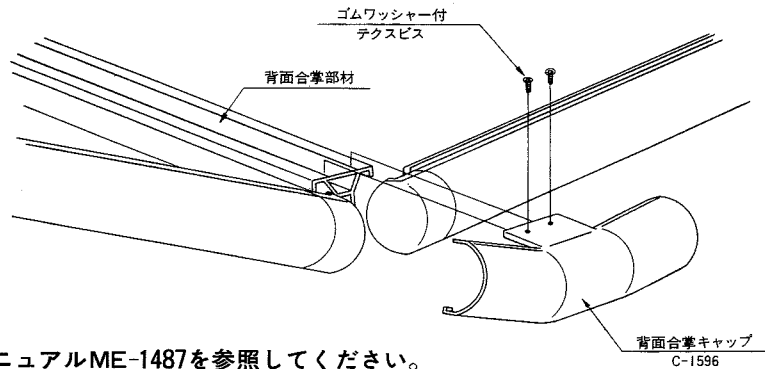


背面合掌納まり

■屋根の取付け 本体組立施工マニュアル (ME-1484) P5~6を参照し、組立てを行ってください。

■背面合掌キャップ取付け

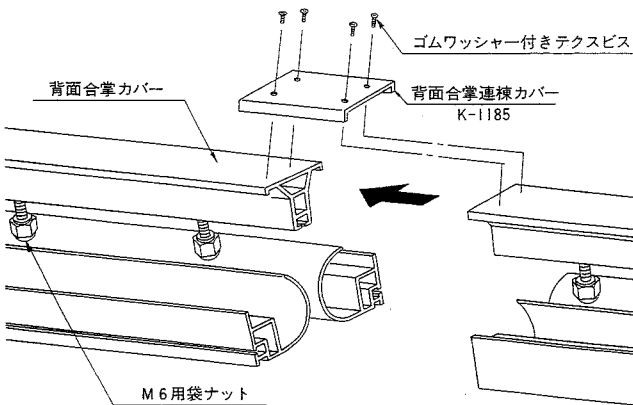
- ①背面合掌キャップを取付け、孔の中心を合掌部材の溝に合せて2ヶ所テクスビスで止めてください。
(背面合掌部材に孔加工はありません。)



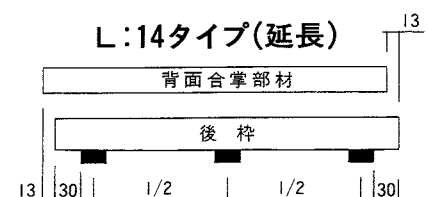
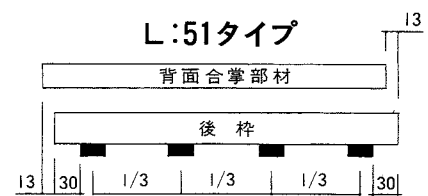
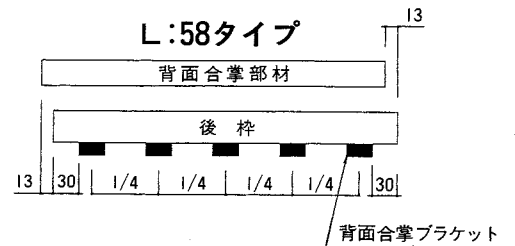
■背面合掌 [注] 連棟、延長部の取付けは、マニュアルME-1487を参照してください。

連棟、延長

- ①背面合掌部材にボルトを5個通し、ワッシャー、スプリングワッシャー、袋ナットを取付けてください。
(袋ナットはしめ込まず、ゆる目に止めてください。)
- ②単体側の背面合掌部材を固定し連棟側背面合掌部材を単体側につき当てた位置で固定してください。
- ③背面合掌連棟カバーを背面合掌連結部が真中に来るようにゴムワッシャー付テクスビスで取付けてください。

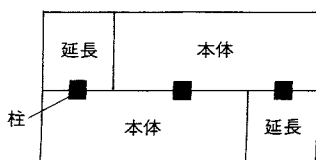


○前後枠及び母屋にはRLが有りますので注意して連結してください。



■納まり図

延長



連棟

