

# ニューエクスワイドR延長用 組立施工マニュアル

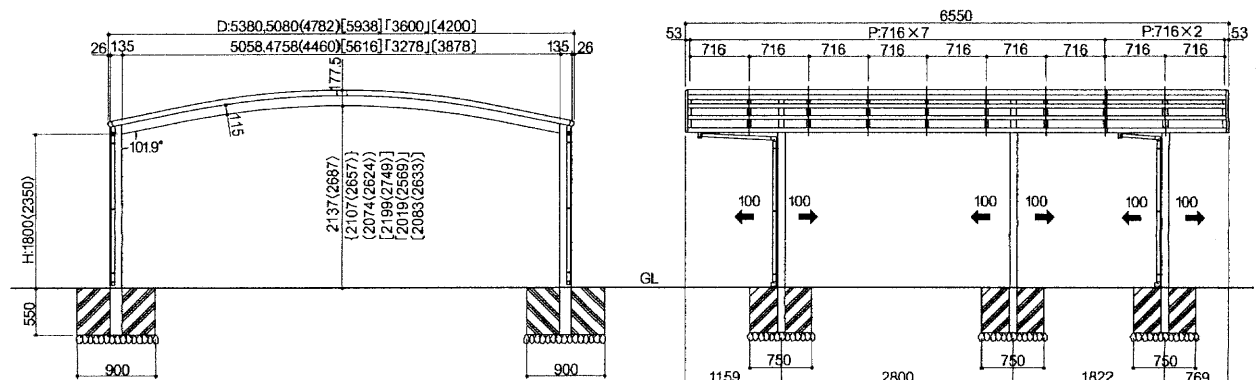
この度は、新日軽商品をご採用いただき誠にありがとうございます。  
 商品を正しく安全に組立・施工していただくために、この組立て施工マニュアルをよくお読みの上、作業を行なってください。また、ニューエクスワイドR本体のマニュアルをあわせてお読みください。

## 梱包明細

連棟部品箱明細					
組立手順	部品名称	部品記号	数量		
			SAZD97 延長部品箱36,42×14	SAZD98 延長部品箱48,51,54×14	SAZD98 延長部品箱60×14
①基礎の施工	アンカー棒	AN-1045	2	2	2
②はりの取付け	柱・はりジョイナー	EB-1172	2	2	2
	前後枠ピース	LB-1006	2	2	2
	M8×20六角フランジボルト φ4×12トラス (タッピン3種)	BN-1150 3TA4×12S	16 4	16 4	16 4
③止水パッキンの取付け	止水パッキン	BU-1033	2	2	2
	コーキング剤	NBC-256	1	1	1
④棟後枠・母屋の取付け	横材ブラケット	AB-144	4	6	8
	M8×20六角ボルト	BH08×020S	2	2	2
	M8六角フランジナット	BN-1151	2	2	2
	φ4×12トラス (タッピン3種)	3TA4×12S	9	13	17
	棟ブラケット	AB-1030	2	2	2
⑤側枠・たる木の取付け	φ4×12トラス (タッピン3種)	3TA4×12S	2	2	2
	φ4×19セルフドリリングビス	BN-1148	17	21	25
⑦屋根材及び押え材の取付け	φ4×25セルフドリリングビス	DDAP4×25W	5	5	5
⑦延長用	前後枠連結ブラケット	HO-1278	2	2	2
	母屋連結ブラケット	UB-1018	4	6	8
	φ4×12トラス(小ネジ)	MTA4×12S	25	35	45
	棟連結ブラケット	UB-1072	1	1	1
	M8×14六角ボルト	BH08×014S	8	8	8
	M8用平ワッシャー	ZC08S	8	8	8
	M8用スプリングワッシャー	ZF08S	8	8	8
	連棟用棟パッキン	BC-5384	1	1	1
	連棟用棟カバー	CY-1601	1	1	1
	ゴムワッシャー付きテクスビス	BN-310-01	5	5	5
⑧雨樋の組立て	雨樋部品セット (ETC-4101)	落し口	ETC-2646	2	2
		落し口パッキン	ETC-2669	4	4
		ドレンエルボ	ETC-4077	2	2
		エルボー	ETC-2435	4	4
		固定バンドA	ETC-2436	6	6
		固定バンドB	ETC-2437	6	6
		水抜き孔フサギ	ETC-2649	2	2
		M4×12トラス(タッピン3種)	3TB4×12S	8	8
		φ4×19セルフドリリングビス	DDAP4×19W	6	6
		接着剤	BC-2659	2	2

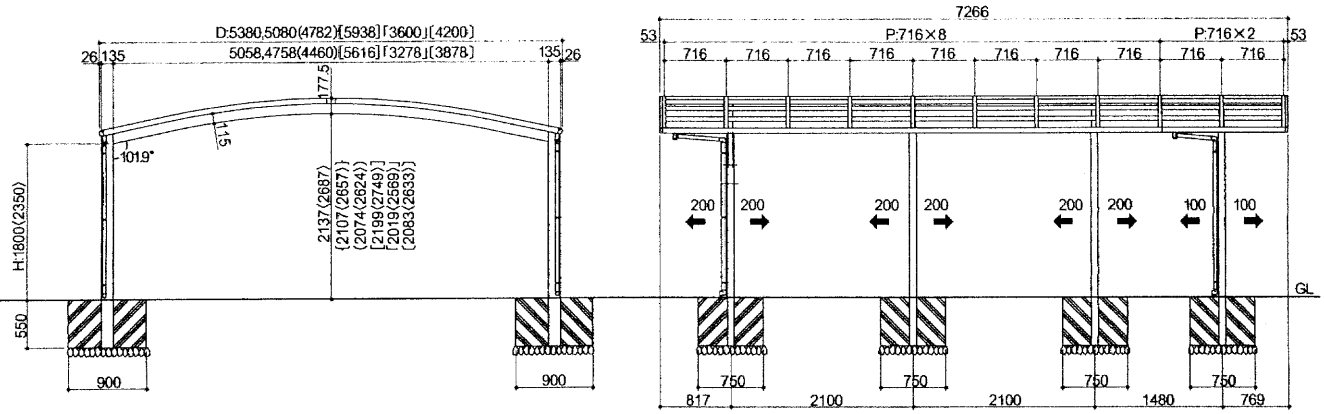
## 納まり図

- ・本図はD:54タイプを示します。
- ・( )内寸法はD:48タイプ [ ]内寸法はD:36タイプ
- ・{ }内寸法はD:51タイプ [ ]内寸法はD:42タイプ
- ・[ ]内寸法はD:60タイプ
- ・〈 〉内寸法は長柱タイプ
- ・→は柱移動範囲を表します。



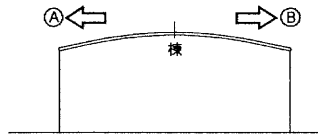
# 納まり図

- ・本図はD:54タイプを示します。
- ・( )内寸法はD:48タイプ 「」内寸法はD:36タイプ
- ・{ }内寸法はD:51タイプ [ ]内寸法はD:42タイプ
- ・[ ]内寸法はD:60タイプ
- ・〈 〉内寸法は長柱タイプ
- ・→は柱移動範囲を表します。

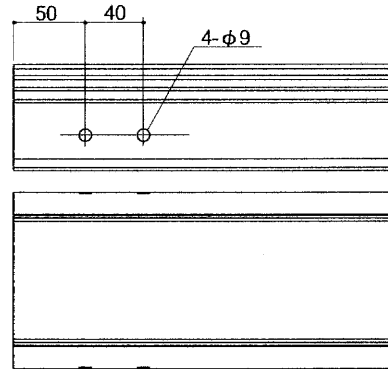
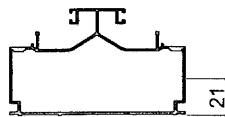


## 延長部の組立て

**!** お願い  
● 本体組立て前に以下の加工を部材に施してください。

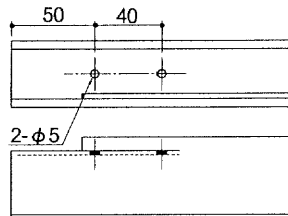


### 棟

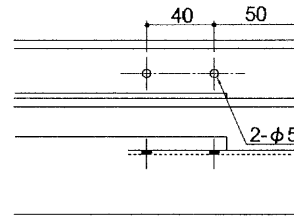


### 母屋

A側	
サイズ	本数
D:36,42	2
D:48,51	4
D:60	3

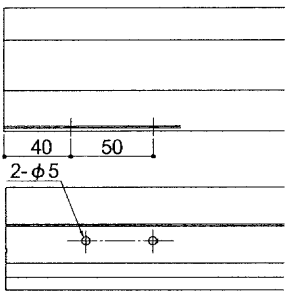
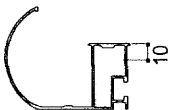


B側	
サイズ	本数
D:36,42	2
D:48,51	3
D:60	4

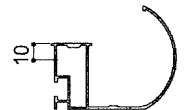
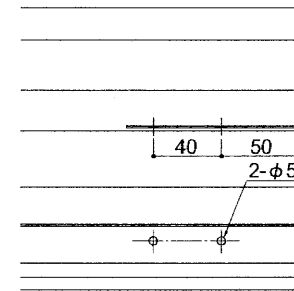


### 後枠

1本



1本

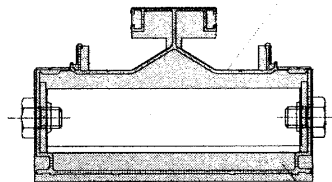


- ① 本体説明の ① 基礎の施工、② はりの取付け、③ 止水パッキンの取付けを行ってください。
- ② 棟、後枠、母屋を柱、はりに仮止めしてください。
- ③ 図を参照して棟、後枠、母屋を連結してください。
- ④ 各部ねじれの発生が無いようご注意ください。

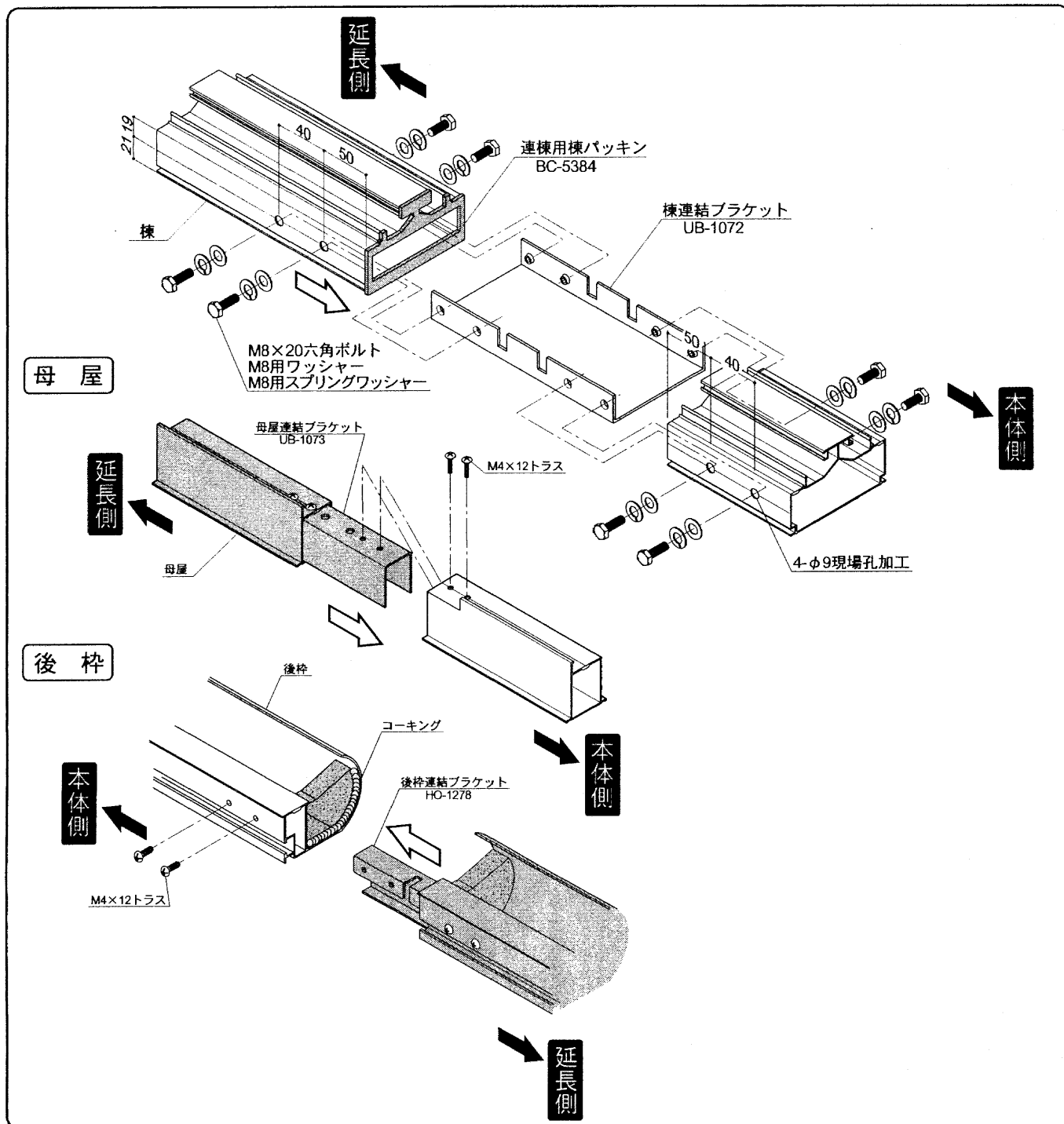
**ポイント**

- 棟連結部に図のようにパッキンを貼り付けて棟連結ブラケットを差し込んでください。

パッキンが飛び出さないように注意してください。



連棟用棟パッキン BC-5384



- ⑤ 棟連結部にコーキングを施してください。
- ⑥ 棟連結カバーを取付けてください。
- ⑦ 側枠、たる木、面材及び押え材の取付けを行ってください。

