

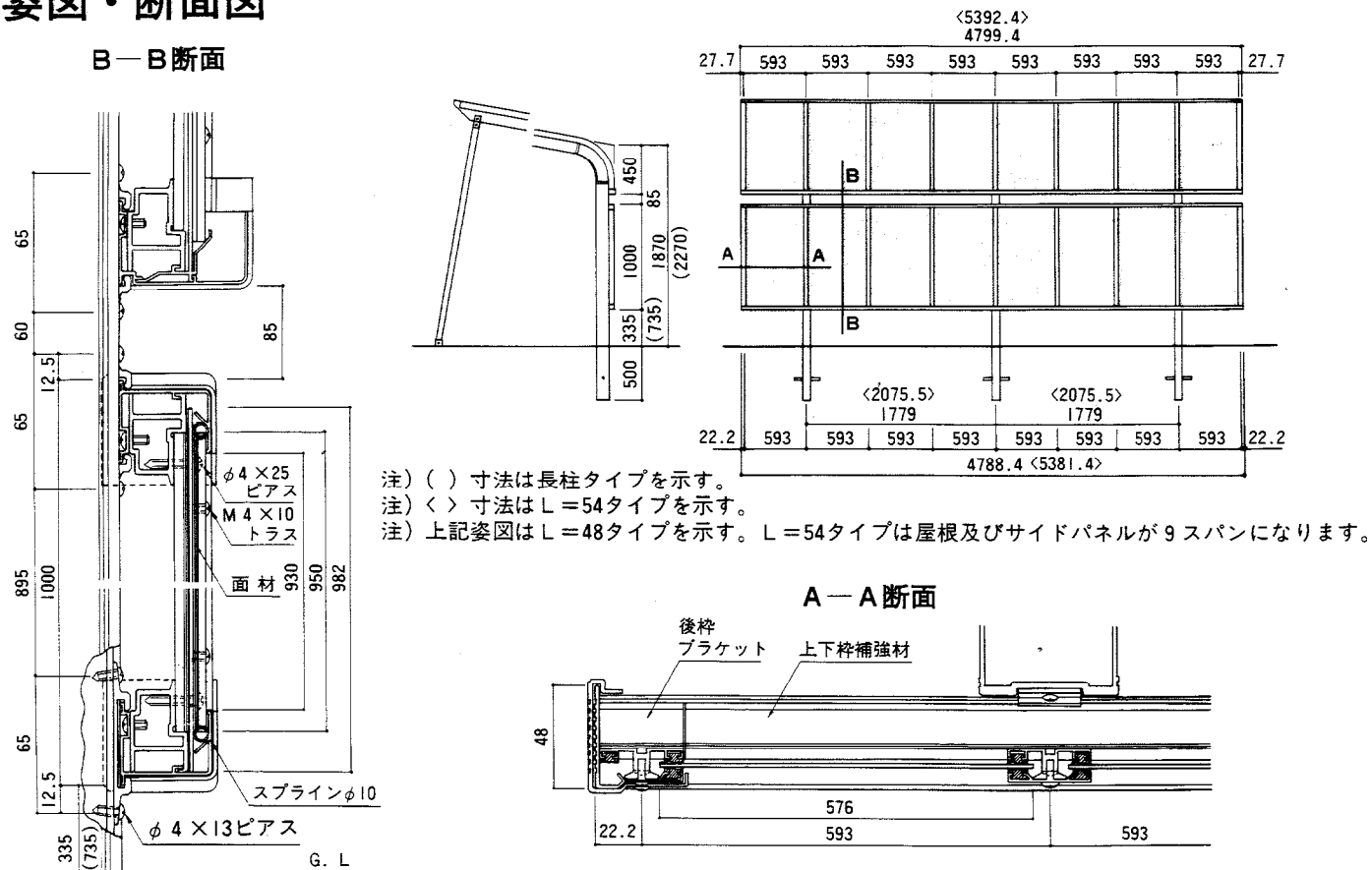
- 新日軽の製品をお買い上げいただき誠にありがとうございます。
- 正しい施工をしていただくため当説明書をお読みください。
- サイドパネルを取付ける時は必ず補助柱（別売）を使用して下さい。
- サイドパネルを連棟される時は、連棟用サイドパネル枠梱包内の説明書をお読みください。

■規格・拾い出し表

名称	記号	単体		2連棟		梱包内容	
		L=48	L=54	L=48+L=48	L=54+L=54		
サイドパネル枠	(C) (H) (S) R	S8	1	1		上枠(1) 下枠(1) 側枠(2) 方立 L=48(9)・L=54(10) 押え材 L=48(7)・L=54(8) スプライン L=48(16)・L=54(18) 側枠キャップ(左右各2) 横材ブラケット(6) φ4×25ピラス L=48(20)・L=54(22) φ4×13ピラス(14) M4×10トラスビス L=48(42)・L=54(46) 取扱説明書(1)	
		S9		1	1		
サイドパネル アクリル板	CR	SA84(B)	2	2	4	4	576×982×2(4)
		SA81(B)		1		2	2
補助柱	(C) (H) (S) R	RSP	1	1	2	2	補助柱(3) 補助柱上端固定ブラケット(6) 補助柱固定ブラケット B(3) ボルト M8×45(6)・M8×75(3) 袋ナット M8用(9) AYプラグボルト(3)
連棟用 サイドパネル枠	(C) (H) (S) R	RRS8			1		上枠(1) 下枠(1) 方立 L=48(8)・L=54(9) 押え材 L=48(8)・L=54(9) スプライン L=48(16)・L=54(18) 横材ブラケット(6) φ4×25ピラス L=48(18)・L=54(20) φ4×13ピラス(18) M4×10トラスビス L=48(34)・L=54(38) 後枠ブラケット(2) 取扱説明書(1)
		RRS9				1	
合計 梱包数			4	5	8	10	

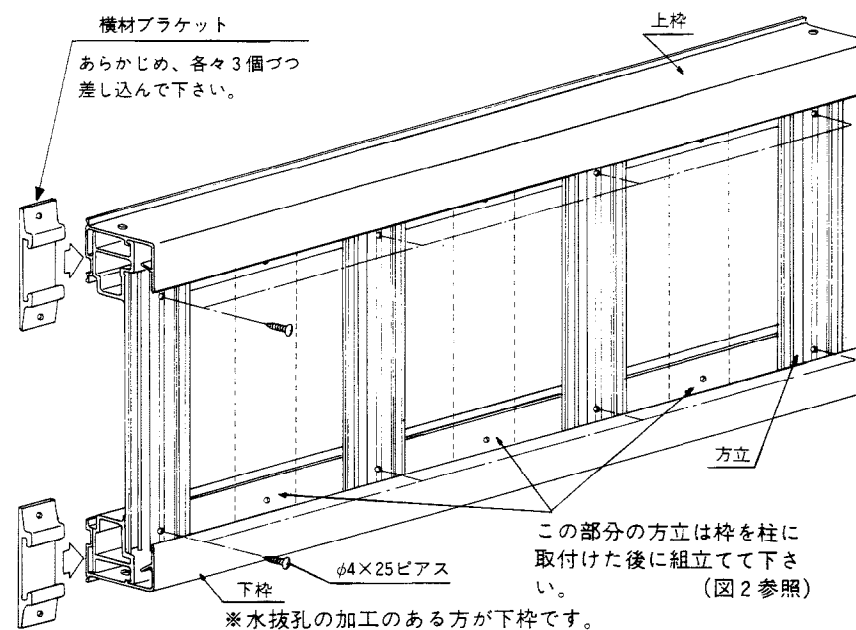
注) カーポート本体は別途

■姿図・断面図

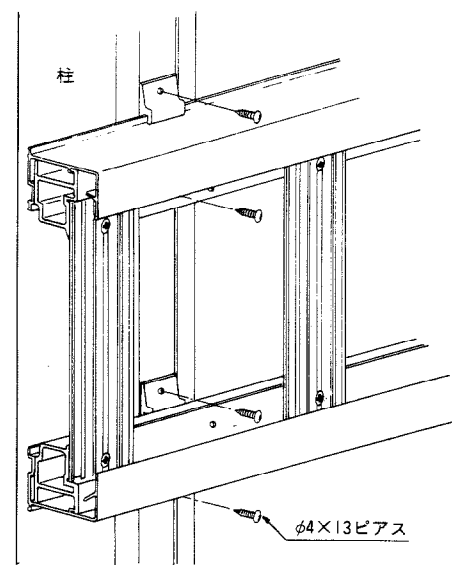


■取次順序

① 枠の組立



② カーポート本体への取付



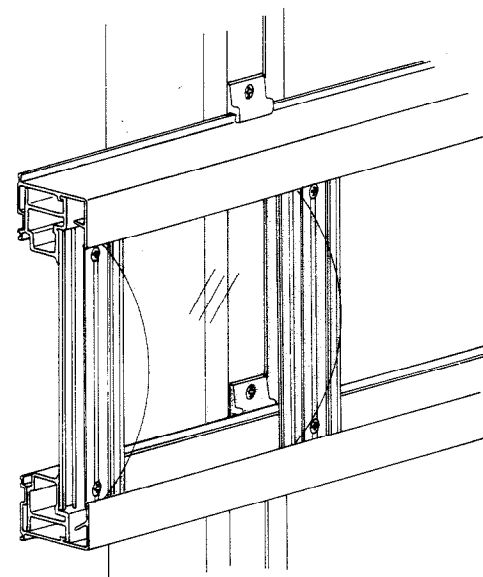
○ 枠取付位置は姿図及び断面図
 を参照して下さい。
 ○ 柱にφ3.5の下孔をあけてくだ
 さい。

③ 方立の取付

残りの方立を組み立てて下さい。
 (①枠の組立参照)

④ 面材の嵌め込み

養生テープをはがし面材を
 嵌め込んで下さい。



⑤ 押え材及びキャップの取付

押え材及びキャップの取付後、スプラインを入れて下さい。

