

新日軽 フレンディー-R合掌タイプ 組立施工マニュアル

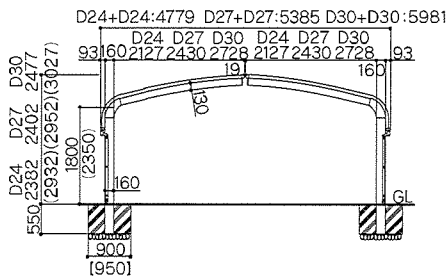
この度は、新日軽商品をご採用いただき誠にありがとうございます。
 商品を正しく安全に組立・施工していただくために、この組立て施工マニュアルをよくお読みの上、作業を行なってください。また、フレンディー-R本体のマニュアルをあわせてお読みください。

梱包明細

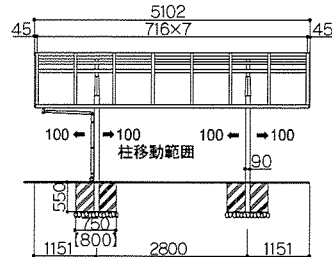
部材セット明細		
梱包名称	部材・部品名称	数量
合掌部材	合掌部材	1

連棟部品箱明細					
組立手順	部品名称	部品記号	数量		
			51用合掌部品箱	58用合掌部品箱	
合掌部の組立て	合掌ブラケット	AB-1041	4	5	
	ひし型ボルト	BN-200-1	8	10	
	M8六角袋ナット	NFD08S	8	10	
	M8平ワッシャー	ZC08S	8	10	
	M8スプリングワッシャー	ZF08S	8	10	
	M6×45六角ボルト	BHO6×045S	4	5	
	M6用六角袋ナット	NFD06S	4	5	
	M6用平ワッシャー	ZC06S	4	5	
	M6用スプリングワッシャー	ZF06S	4	5	
	合掌部材キャップ	CY-1614	2	2	
	ゴムワッシャー付きテクスビス	BN-310-01	4	4	
雨樋の組立て	雨樋部品セット (ETC-4101)	落し口パッキン	ETC-2669	2	2
		落し口	ETC-2646	1	1
		エルボ88°	ETC-2435	2	2
		固定バンドA	ETC-2436	3	3
		固定バンドB	ETC-2437	3	3
		水抜き孔フサギ	ETC-2649	1	1
		接着剤	BC-2659	1	1
		M4×12トラス	3TB4×12S	4	4
		φ4×19テクス	DDAP4×19W	3	3
		ドレンエルボ	ETC-4077	1	1

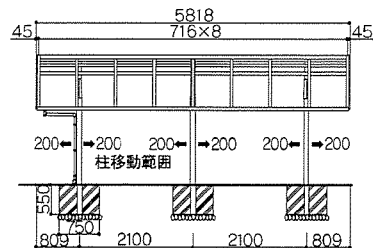
納まり図



L51



L58



- ・本図はD:27タイプを示します。
- ・()内寸法は長柱タイプの寸法です。
- ・【 】内寸法はD:30,L:51用の寸法です。

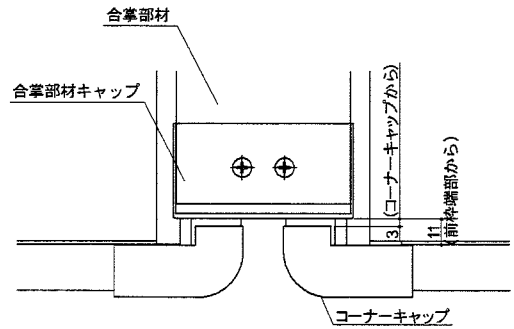
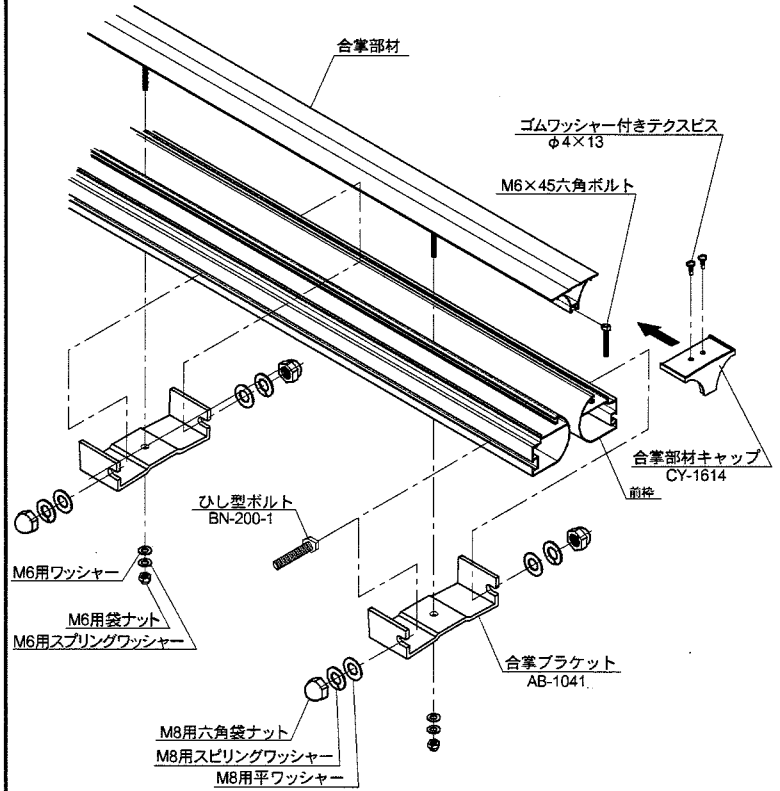
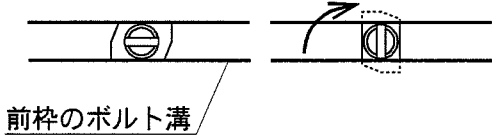
1 合掌部の組立て

- ① 納まり図および本体マニュアルを参照し本体を組立ててください。
- ② 合掌部材の溝にM6×45六角ボルトを奥行51タイプは4本、奥行58タイプは5本入れてください。
- ③ 合掌部材にキャップを取付け、前枠部に乗せてください。
- ④ 前枠にひし形ボルトを入れ、合掌部材に入れたボルトとともに、合掌ブラケットを取付けてください。

* 合掌位置をずらす場合は、合掌部材を切詰めてください。

ひし形ボルトの使用法

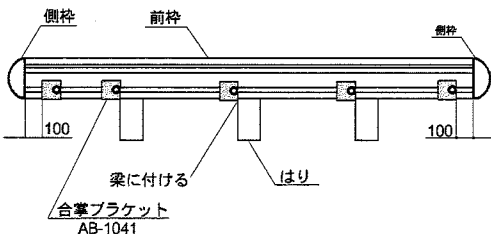
- ① 差し込む
- ② 90°ひねる



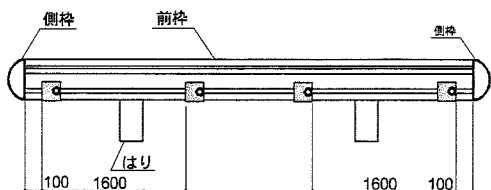
合掌部材取付位置

合掌ブラケットの取付け位置

58タイプ



51タイプ



合掌位置をずらした場合

