

新日軽 フレンディー-R延長タイプ 組立施工マニュアル

この度は、新日軽商品をご採用いただき誠にありがとうございます。
商品を正しく安全に組立・施工していただくために、この組立て施工マニュアルをよくお読みの上、作業を行なってください。また、フレンディー-R本体のマニュアルをあわせてお読みください。

梱包明細

部材セット明細		
梱包名称	部材・部品名称	数量
延長たる木	たる木	2
	押え材	2
延長奥行材セット	前・後枠	各1
	母屋	3(間口24・27用) 4(間口30用)
丸たて樋	丸たて樋 (L=3500)	1

延長部品箱明細					
組立手順	部品名称	部品記号	数量		
			間口24・27用 ×14延長用	間口 30用 ×14延長用	
基礎の施工	アンカー棒	AN-1045	1	1	
はりの取付け	M8×20六角フランジボルト	BN-1150	7	7	
	前後枠ピース	LB-1006	1	1	
	φ4×12トラス (タッピン3種)	3TA4×12S	3	3	
	はりキャップ	C-1510	1	1	
	孔ふさぎシール	NM-73	2	2	
	ジョイナーカバーA	CY-1611	1	1	
	ジョイナーカバーB	CY-1612	1	1	
	φ5×65皿タッピン2種	2FA5×65S	2	2	
前後枠・母屋の取付け	M8×20六角ボルト	BH08×020S	1	1	
	M8六角フランジナット	BN-1151	1	1	
	後枠取付ブラケット	EB-1930	1	1	
	M8×12六角ボルト	BH08×012S	1	1	
	M8六角袋ナット	NFD08S	1	1	
	M8平ワッシャー	ZC08S	1	1	
	M8スプリングワッシャー	ZF08S	1	1	
	横材ブラケット	AB-144	3	4	
	φ4×12トラス (タッピン3種)	3TA4×12S	7	9	
	φ4×19セルフドリリングビス	BN-1148	12	14	
側枠・たる木の取付け	M4×10トラスタッピン3種	3TA4×10S	30	32	
屋根材及び押え材の取付け	後枠・母屋連結ブラケット	UB-1073	4	5	
延長部の組立て	前枠連結ブラケット	HO-1753	1	1	
	M4×12トラスビス	3TA4×12S	20	24	
	後枠連結用バックキ	FO-1313	2	2	
	雨樋の組立て	雨樋部品セット (ETC-4101)	落し口バックキ	ETC-2669	2
落し口			ETC-2646	1	1
エルボ88°			ETC-2435	2	2
固定バンドA			ETC-2436	3	3
固定バンドB			ETC-2437	3	3
水抜き孔フサギ			ETC-2649	1	1
接着剤			BC-2659	1	1
M4×12トラス			3TB4×12S	4	4
φ4×19デクス			DDAP4×19W	3	3
ドレンエルボ			ETC-4077	1	1

納まり図

・本図はD:27タイプを示します。
 ・()内寸法は長柱タイプの寸法です。
 ・【 】内寸法はD:30,L:51用の寸法です。

【注意】 延長は単体の右側に取り付けます。
 左側への延長の取り付けはできませんので、
 ご注意ください。

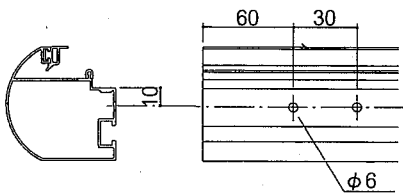
1 連結部の組立て

ポイント

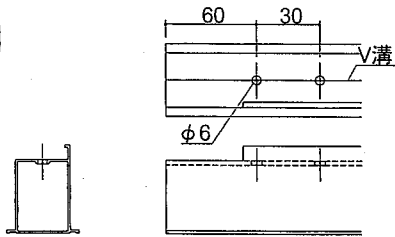
- 前枠側から見て右側に延長部分を取付けます。
- 横材の切詰めは必要ありません。

- ① 本体側の前枠、母屋、後枠の連棟部分にφ6の孔を2箇所づつあけてください。
- ② このマニュアルの納まり図および本体マニュアルをご参照の上、柱(基礎)の施工、はりの取付けを行ってください。
- ③ 前枠、後枠、母屋を柱、はりに仮止めしてください。
- ④ 後枠にパッキンを入れ、コーキングしてください。
- ⑤ 各部材を連結してください。
- ⑥ 本体マニュアル、4・側枠、たる木の取付け、6・屋根材および押え材の取付けを行ってください。

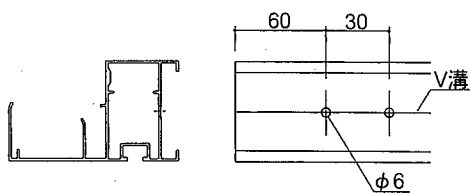
前枠



母屋

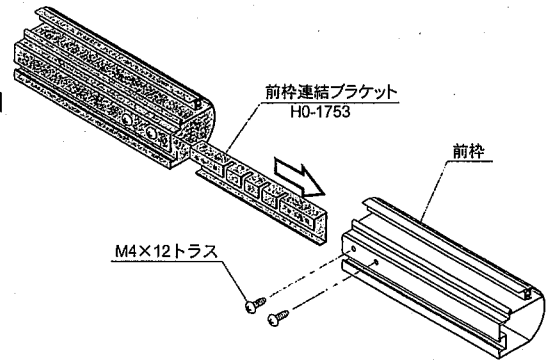


後枠



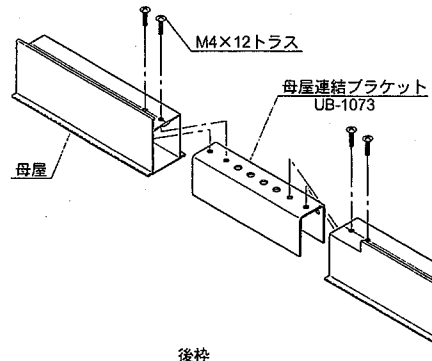
前 枠

延長側



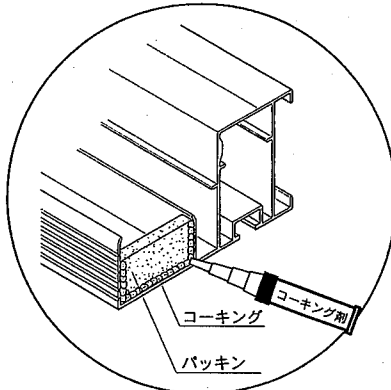
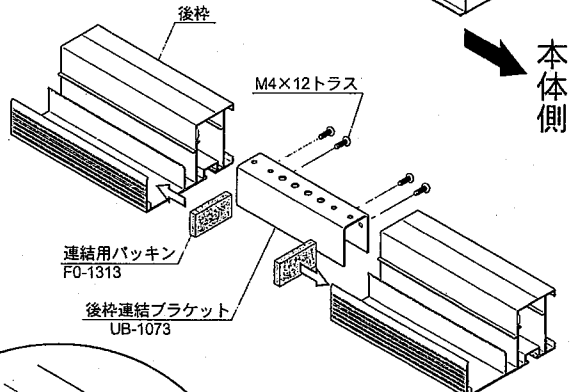
母 屋

延長側



後 枠

延長側



コーキング説明図

