

新日軽 カーポート「フレンディーR」 自転車置場屋根「フレンディーRミニ」 サイドパネル 組立施工マニュアル

この度は、新日軽商品をご採用いただき誠にありがとうございます。
 商品を正しく安全に組立・施工していただくために、この組立施工マニュアルをよくお読みの上、作業を行なってください。

◎組立・施工の前に

- 本マニュアルに示した注意事項は、商品の性能・機能および強度や安全性を確保する上での重要な内容です。施工にあたっては必ずお守りください。
- 施工は専門業者が行なってください。専門知識のない方が施工されますと不具合発生の原因となることがあります。
- このマニュアルは施工後必ず施工主様へお渡しください。
- サイドパネルカバーを取付ける場合は、サイドパネルカバー梱包内のマニュアルを先にお読みください。
- カーポート奥行き51タイプ、延長タイプにサイドパネルを取付ける場合、サイドパネル柱が必要になります。サイドパネル柱梱包内のマニュアルを先にお読みください。

○注意(設置場所・設置位置について)

- カーポート奥行き51タイプ、延長タイプにサイドパネルを取りつけてる場合、必ず補助柱を取付けてください。
- 基礎は弊社指定寸法以上にしてください。

■梱包明細

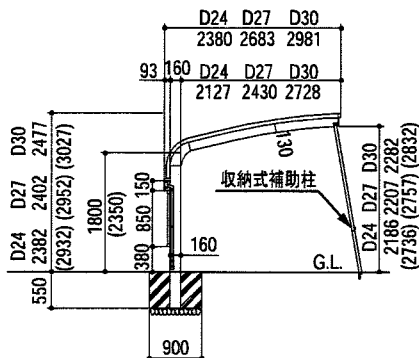
表内の数字は個数を表わしています。

梱包名称		部材・部品名称	サイドパネル部材セット明細									
			カーポート			自転車置場屋根						
			奥行き51用	奥行き58用	延長用	間口23用	間口30用	間口23連結用	間口30連結用			
サイドパネル枠	上下枠		2	2		2	2					
	連棟用上下枠A				1				1	1		
	連棟用上下枠B				1				1	1		
	方立		6	7	1	2	3	2	3			
	連棟用方立				1				1	1		
	側枠		2	2		2	2					
	押え材		6	7	2	2	3	3	4			
	セット部品	枠の組立て	M4X16トラスタッピンネジ	17	19	7	9	10	9	10		
			M8X14六角ボルト	10	6	4	4	4	4	4		
		枠の取付け	上下枠ブラケット	RL各5	RL各3	RL各2	RL各2	RL各2	RL各2	RL各2		
			φ4X16セルフドリリングビス	8	12	4	8	8	8	8		
			M8袋ナット	10	6	4	4	4	4	4		
			M8スプリングワッシャー	10	6	4	4	4	4	4		
			サイドパネル取付裏板	6		2						
			M4X10トラス小ネジ	13		5						
サイドパネルの連結			M4X10トラス小ネジ			5				5		5
			面材の取付け	上下枠キャップ	RL各2	RL各2		RL各2	RL各2			
	M4X16トラスタッピンネジ	5	5		5	5						
	M4X10トラス小ネジ	26	30	10	10	14	14	14	18			
	組立施工マニュアル	1	1		1	1						
面材	アクリル板 ポリカーポネート板	7	8	2	3	4	3	4				
面材	アルミ板				3	2	3	2				

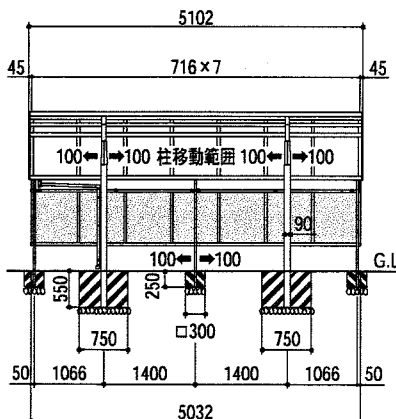
■納まり図

■カーポート「フレンディーR」

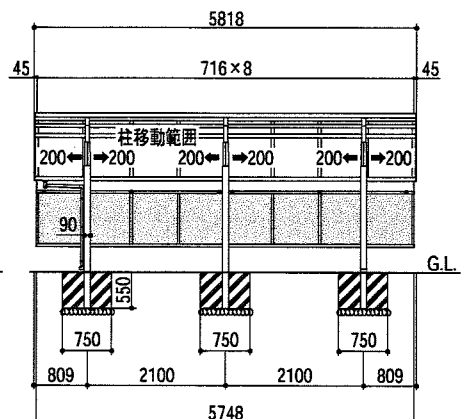
- ・下図はD:27を示しています。
- ・()内寸法は長柱タイプを示しています。
- ・→は柱移動を示しています。



●奥行き51タイプ サイドパネル 1段



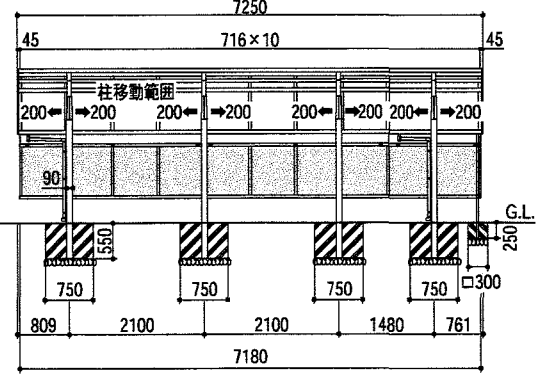
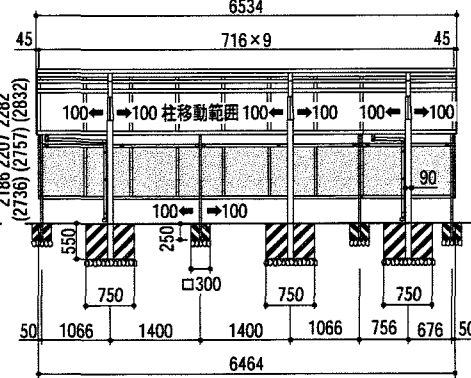
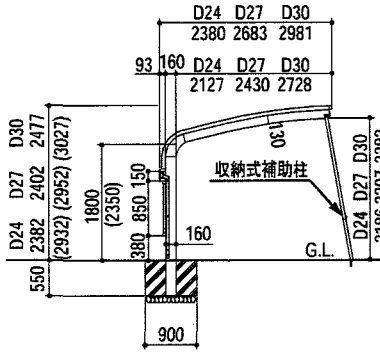
●奥行き58タイプ サイドパネル 1段



- ・下図はD:27を示しています。
- ・()内寸法は長柱タイプを示しています。
- ・➡は柱移動を示しています。

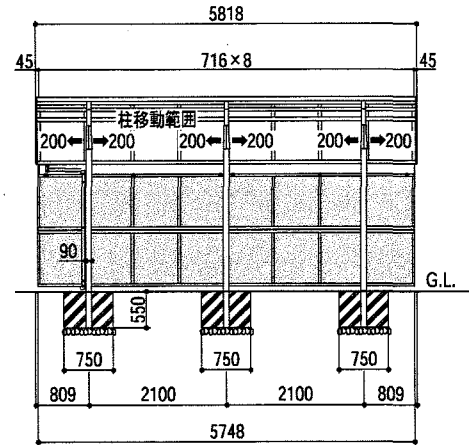
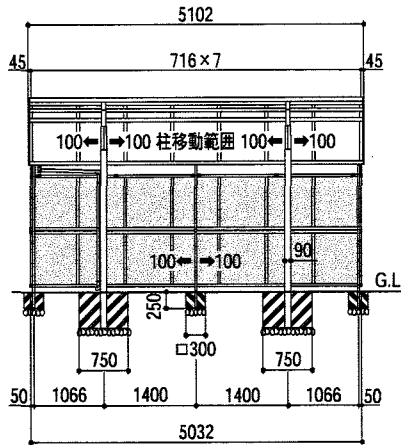
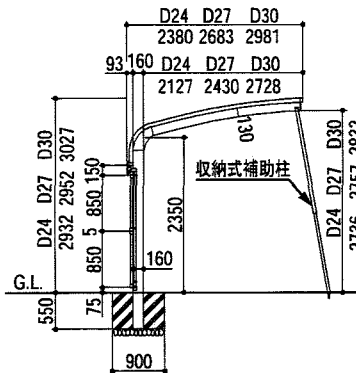
●奥行き51タイプ+2スパン延長
サイドパネル 1段

●奥行き58タイプ+2スパン延長
サイドパネル 1段



●奥行き51タイプ 長柱
サイドパネル 2段

●奥行き58タイプ 長柱
サイドパネル 2段

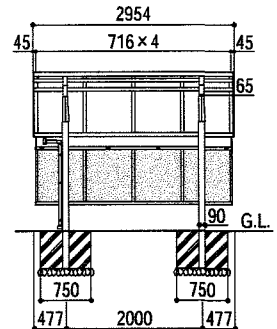
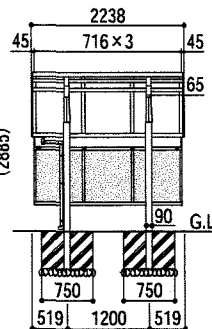
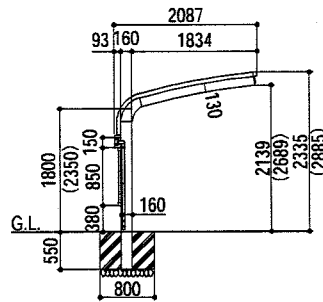


■自転車置場屋根「フレンドリーRミニ」

- ・()内寸法は長柱タイプを示しています。

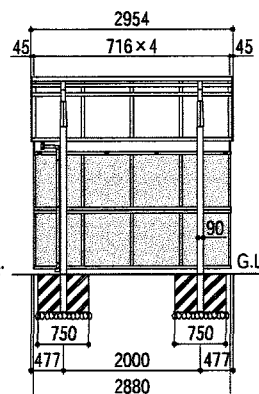
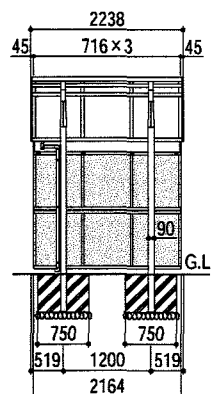
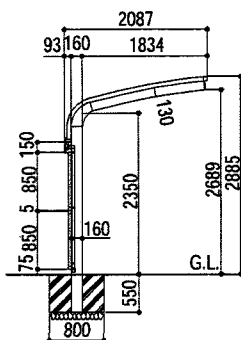
●間口23タイプ
サイドパネル 1段

●間口30タイプ
サイドパネル 1段



●間口23タイプ 長柱
サイドパネル 2段

●間口30タイプ 長柱
サイドパネル 2段

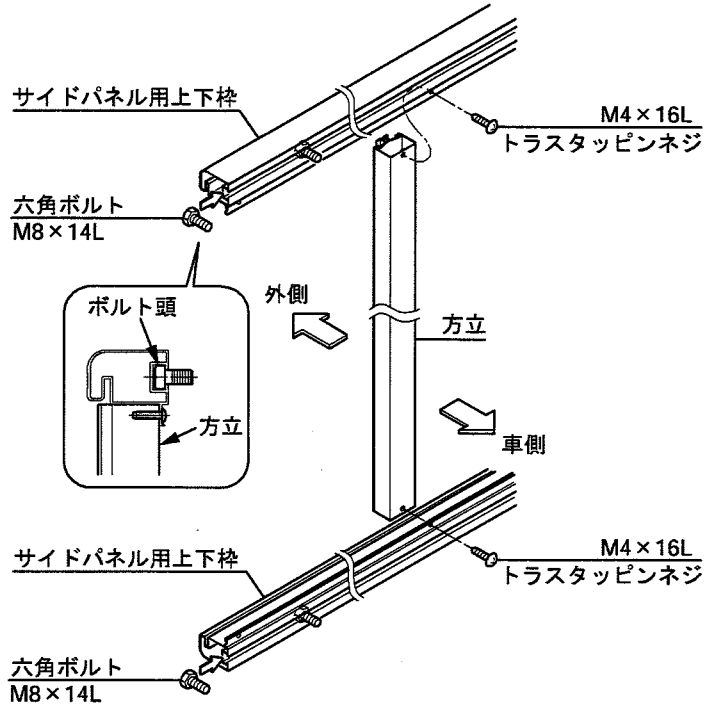


1 枠の組立て

- ①方立をサイドパネル用上下枠に取付けてください。
- ②上下枠のボルト溝にボルト頭を入れてください。



納まり図を参照して、柱の数だけ六角ボルトを入れてください。



2 枠の取付け

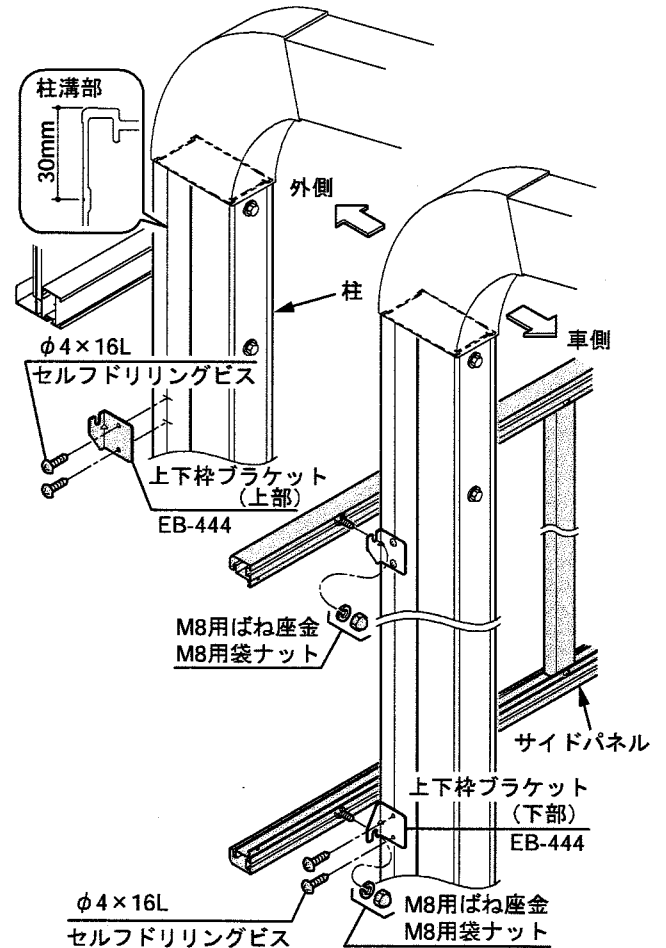
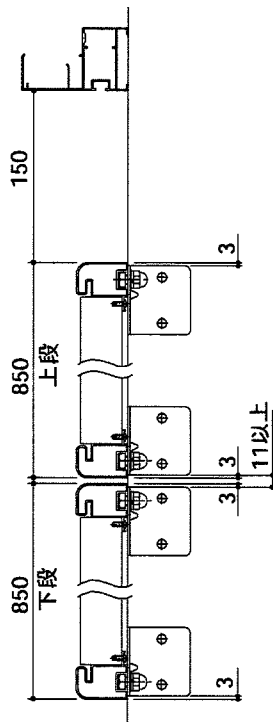
- ①上下枠ブラケットを柱に取付けてください。



- 上下枠ブラケットは、柱溝位置に取付けてください。
- 上下枠ブラケットにはR・Lがあります。図の方向で取付けてください。



サイドパネル2段の場合は、上段と下段の上下枠ブラケットの間隔を11mm以上にしてください。



- ②上下枠ブラケット上部とサイドパネルをM8用袋ナットで固定してください。
- ③上下枠ブラケット下部の位置を合わせ、柱に取付けてください。
- ④②と同様にサイドパネルを固定してください。

3 サイドパネルの連結

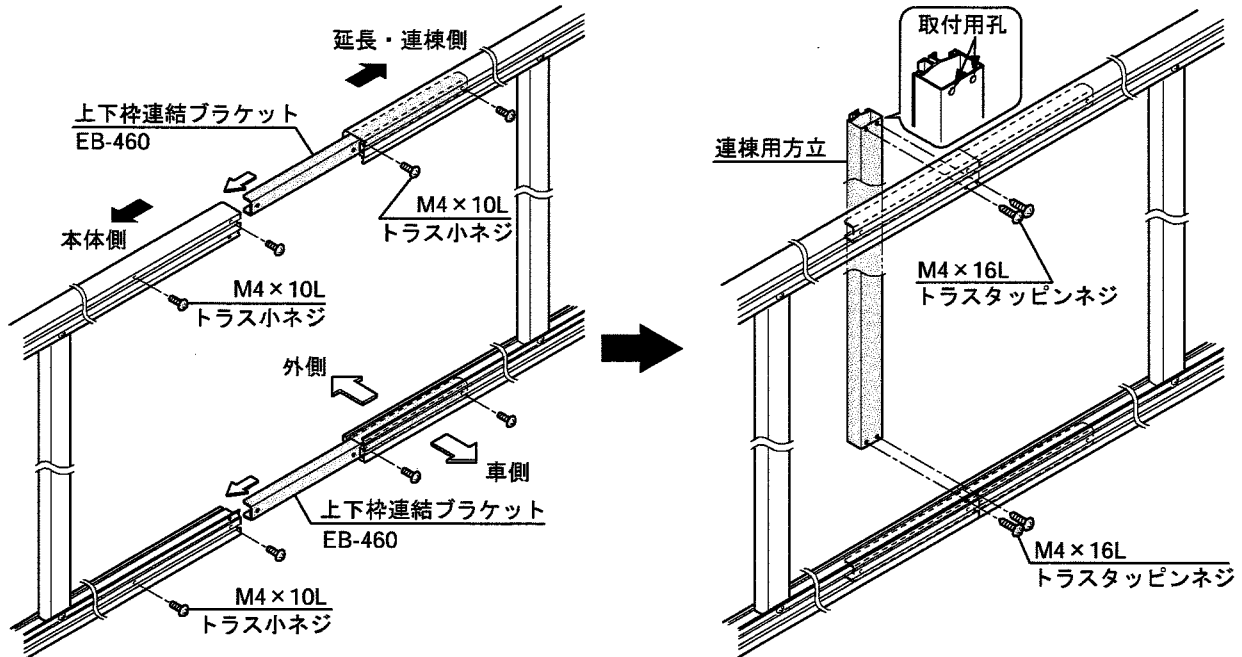
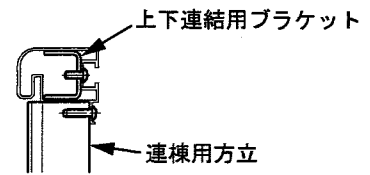
※カーポート延長タイプおよび自転車置場屋根連棟タイプの場合

- ① サイドパネルを上下枠連結ブラケットで連結してください。
- ② 連結部に連棟方立を取付けてください。



連棟方立には取付用孔が2ヶ所あります。
(右図参照)
一般の方立と間違えないようにしてください。

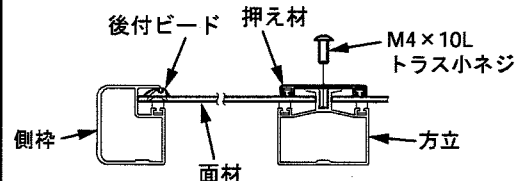
● 連結部断面図



4 面材の取付け

- ① 面材の上下にグレチャンを取付けてください。
- ② 面材を上下枠の溝に差し込んでください。
- ③ 側枠・上下枠キャップ・押え材を取付けてください。
- ④ 側枠に後付ビードを挿入してください。

● 面材取付断面図



● Aから見た図

