

# 新日軽 カーポート「フレンディー-R」 サイドパネル柱 組立施工マニュアル

この度は、新日軽商品をご採用いただき誠にありがとうございます。  
 商品を正しく安全に組立・施工していただくために、この組立施工マニュアルをよくお読みの上、作業を行なってください。

## ◎組立・施工の前に

- 本マニュアルに示した注意事項は、商品の性能・機能および強度や安全性を確保する上での重要な内容です。施工にあたっては必ずお守りください。
- 施工は専門業者が行なってください。専門知識のない方が施工されますと不具合発生の原因となることがあります。
- このマニュアルは施工後必ず施主様へお渡しください。

## ○注意(設置場所・設置位置について)

- 基礎は弊社指定寸法以上にしてください。
- 柱移動はカーポート本体のマニュアルの納まり図を参照してください。

## ■梱包明細

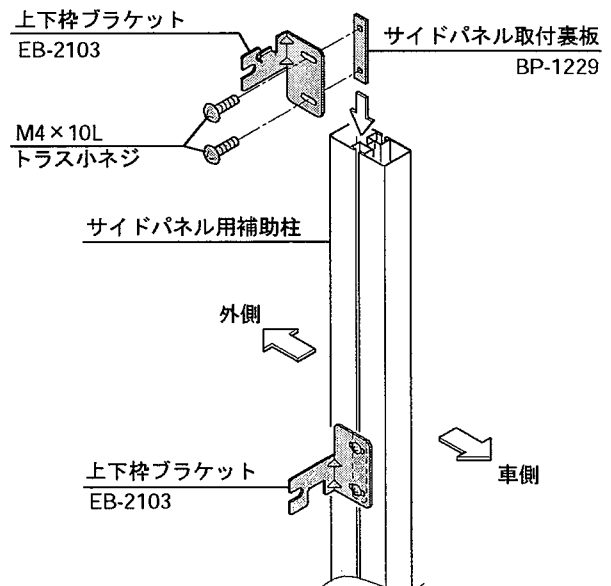
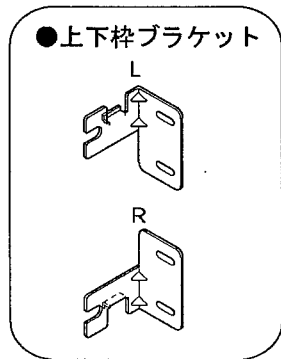
表内の数字は個数を表わしています。

サイドパネル部材セット明細				
梱包名称	部材・部品名称	梱包内容		
		3本入り	1本入り	
サイドパネル柱	標準柱用	3	1	
	長柱用			
	セット部品	サイドパネル柱取付ブラケット	3	1
		サイドパネル柱取付裏板	3	1
		M4×10トラス小ネジ	6	2
		アンカー棒	3	1
		M8袋ナット	3	1
		M8スプリングワッシャー	3	1
		ひし形ボルト	3	1
		組立施工マニュアル	1	1

## 1 上下枠ブラケットの仮止め

- ①上下枠ブラケットをサイドパネル用補助柱に仮止めしてください。

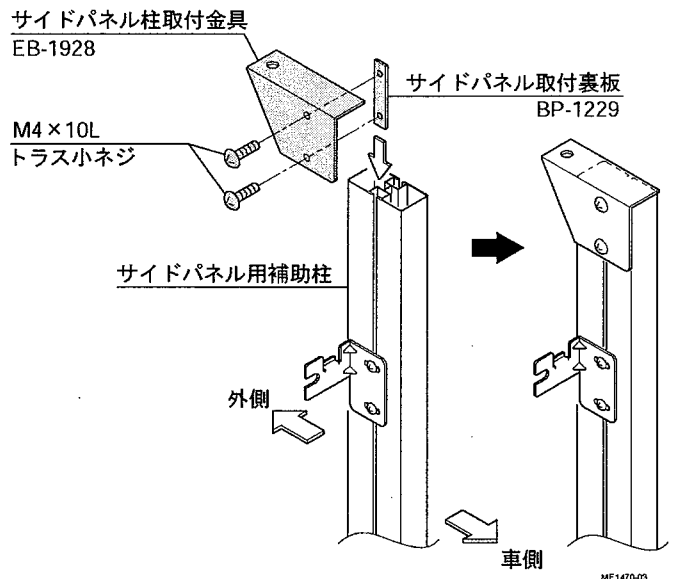
**!** 上下枠ブラケットにはR・Lがあります。  
 おねがい 右図の方向で取付けてください。



ME1470-02

## 2 サイドパネル柱取付金具の取付け

- ① サイドパネル柱取付金具をサイドパネル用補助柱に取付けてください。



## 3 サイドパネル用補助柱の設置

- ① 納まり図を参照して、サイドパネル用補助柱の位置を決めてください。
- ② ひし形ボルトを使用して、サイドパネル柱取付金具を後枠に取付けてください。
- ③ アンカー棒を補助柱に差し込んでください。
- ④ 指定寸法以上の穴を掘ってください。
- ⑤ 補助柱の垂直を確認して、コンクリートで固めてください。

