

# 新日軽 カーポート「フレンディーR」 自転車置場屋根「フレンディーRミニ」 サイドパネルカバー 組立施工マニュアル

この度は、新日軽商品をご採用いただき誠にありがとうございます。  
 商品を正しく安全に組立・施工していただくために、この組立施工マニュアルをよくお読みの上、作業を行ってください。

また、カーポート・自転車置場屋根本体、サイドパネルの組立施工マニュアルも合わせてお読みください。

## ◎組立・施工の前に

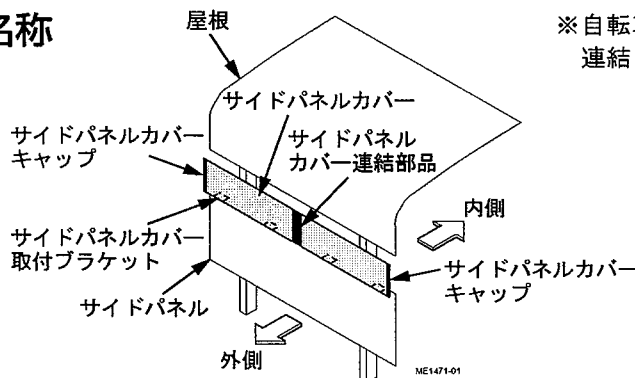
- 本マニュアルに示した注意事項は、商品の性能・機能および強度や安全性を確保する上での重要な内容です。施工にあたっては必ずお守りください。
- 施工は専門業者が行なってください。専門知識のない方が施工されますと不具合発生の原因となることがあります。
- このマニュアルは施工後必ず施主様へお渡しください。

## ■梱包明細

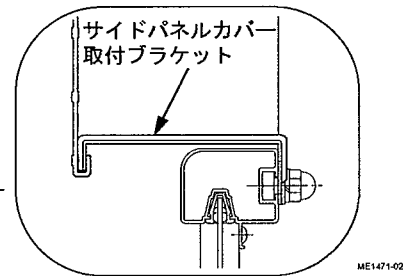
表内の数字は個数を表わしています。

サイドパネルカバーセット明細					
梱包名称	部材・部品名称	梱包内容			
		カーポート		自転車置場屋根	
		奥行51・58用	延長用	間口23・30用	間口23・30連結用
サイドパネルカバー	サイドパネルカバー	2	1	1	1
	セット部品				
	サイドパネルカバーキャップ	2		2	
	サイドパネルカバー取付ブラケット	6	2	4	4
	M8×12L六角ボルト	6	2	4	4
	M8袋ナット	6	2	4	4
	M8ワッシャー	6	2	4	4
	M8スプリングワッシャー	6	2	4	4
	サイドパネルカバー連結部品	1	1		1
φ4×10Lセルフドリリングビス	2	2		2	
組立施工マニュアル	1		1		

## ■各部の名称



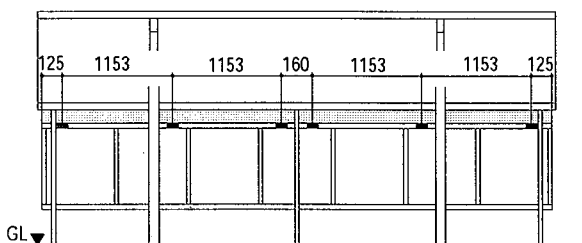
※自転車置場屋根を単体で使用する場合、連結はありません。



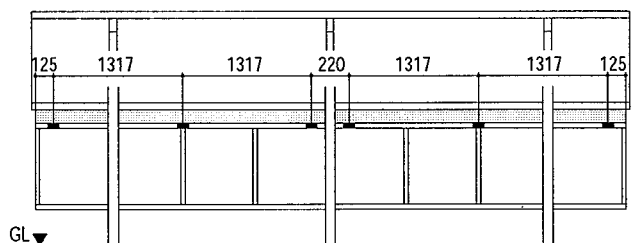
## ■サイドパネルカバー取付ブラケット配置図

※■はブラケットの位置を示しています。柱移動した場合は、適宜調整してください。

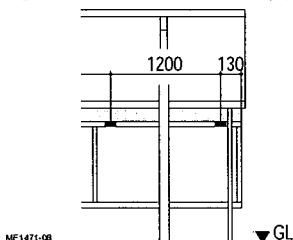
### ●カーポート 奥行き51タイプ



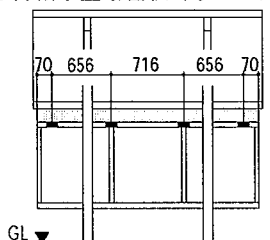
### ●カーポート 奥行き58タイプ



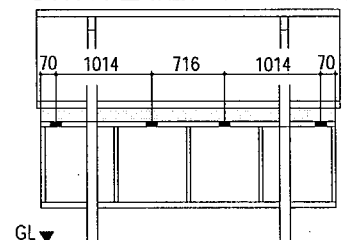
### ●カーポート 2スパン延長部



### ●自転車置場屋根 間口23タイプ



### ●自転車置場屋根 間口30タイプ

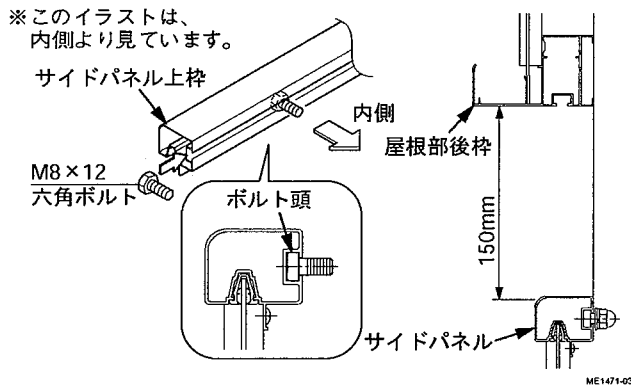


# 1 はじめに

- あらかじめ六角ボルトのボルト頭を、サイドパネル上枠のボルト溝に入れてください。

**ポイント** 納まり図を参照して、ブラケットの数だけ六角ボルトを入れてください。

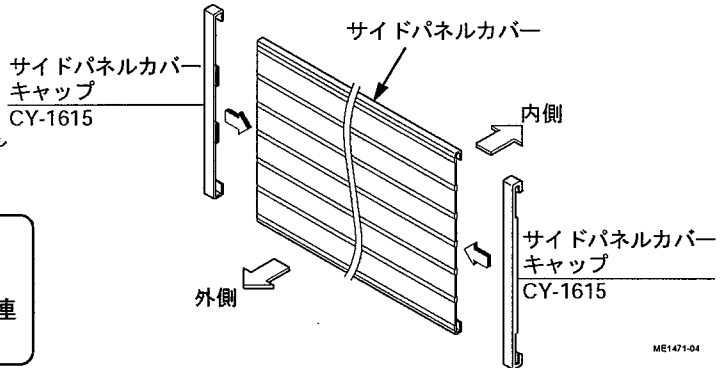
- サイドパネルは、屋根部後枠との間隔が150mmになるように取付けてください。



# 2 キャップの取付け

- ①サイドパネルカバーの両端にキャップをはめ込んでください。

**ポイント** 連結部には連結部品を取付けます。(「3 後枠への取付け」参照) 自転車置場屋根を単体で使用する場合、連結はありません。



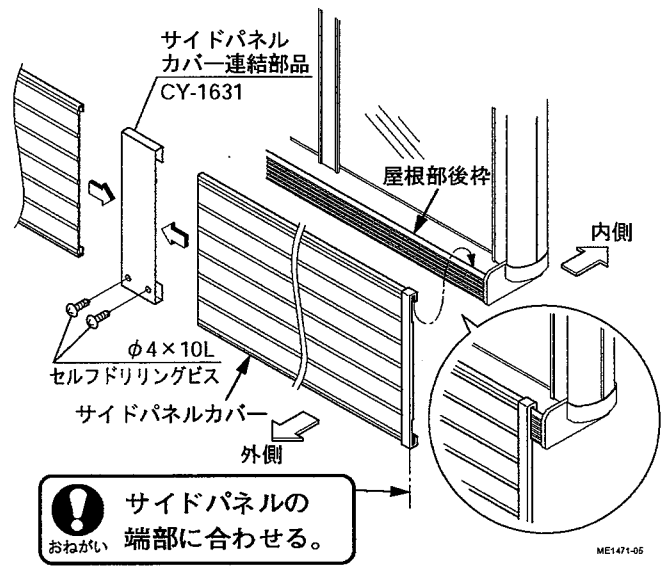
# 3 後枠への取付け

- ①屋根部後枠にサイドパネルカバーを引掛けてください。

**！** サイドパネルカバーの端部を、サイドパネルの端部に合わせてください。

- ②カーポート単体の中間部、延長時の連結部、および自転車置場屋根の連棟タイプは、サイドパネルカバー連結部品を使用して連結してください。

**ポイント** 連結金具の中心にサイドパネルカバーの端部を合わせ、ビス止めしてください。



# 4 カバーの固定

- ①サイドパネルカバー下側の溝にブラケットを引掛けてください。
- ②サイドパネル上枠に入れたボルトでブラケットを固定してください。

**！** 端部を合わせる。

