

新日軽 カーポート「フレンディーR」 自転車置場屋根「フレンディーRミニ」 雪よけカバー 組立施工マニュアル

この度は、新日軽商品をご採用いただき誠にありがとうございます。
商品を正しく安全に組立・施工していただくために、この組立施工マニュアルをよくお読みの上、作業を行ってください。

また、カーポート・自転車置場屋根本体、サイドパネルの組立施工マニュアルも合わせてお読みください。

◎組立・施工の前に

- 本マニュアルに示した注意事項は、商品の性能・機能および強度や安全性を確保する上での重要な内容です。施工にあたっては必ずお守りください。
- 施工は専門業者が行なってください。専門知識のない方が施工されますと不具合発生の原因となることがあります。
- このマニュアルは施工後必ず施主様へお渡しください。

■梱包明細

表内の数字は個数を表わしています。

梱包名称		部材・部品名称	梱包内容			
			カーポート		自転車置場屋根	
			奥行51・58用	延長用	間口23・30用	間口23・30連結用
雪よけカバー	雪よけカバー		1	1	1	1
	セット部品	雪よけカバーキャップ	2		2	
		φ4×10Lトラスビス	2		2	
		φ4×13Lセルフドリリングビス	9	4	9	4
		ジョイントピン		1		1
		組立施工マニュアル	1		1	

1 キャップの取付け

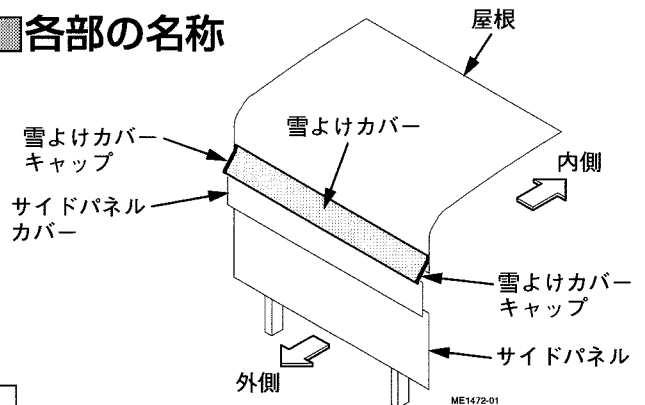
①雪よけカバーの両端にキャップを取付けてください。



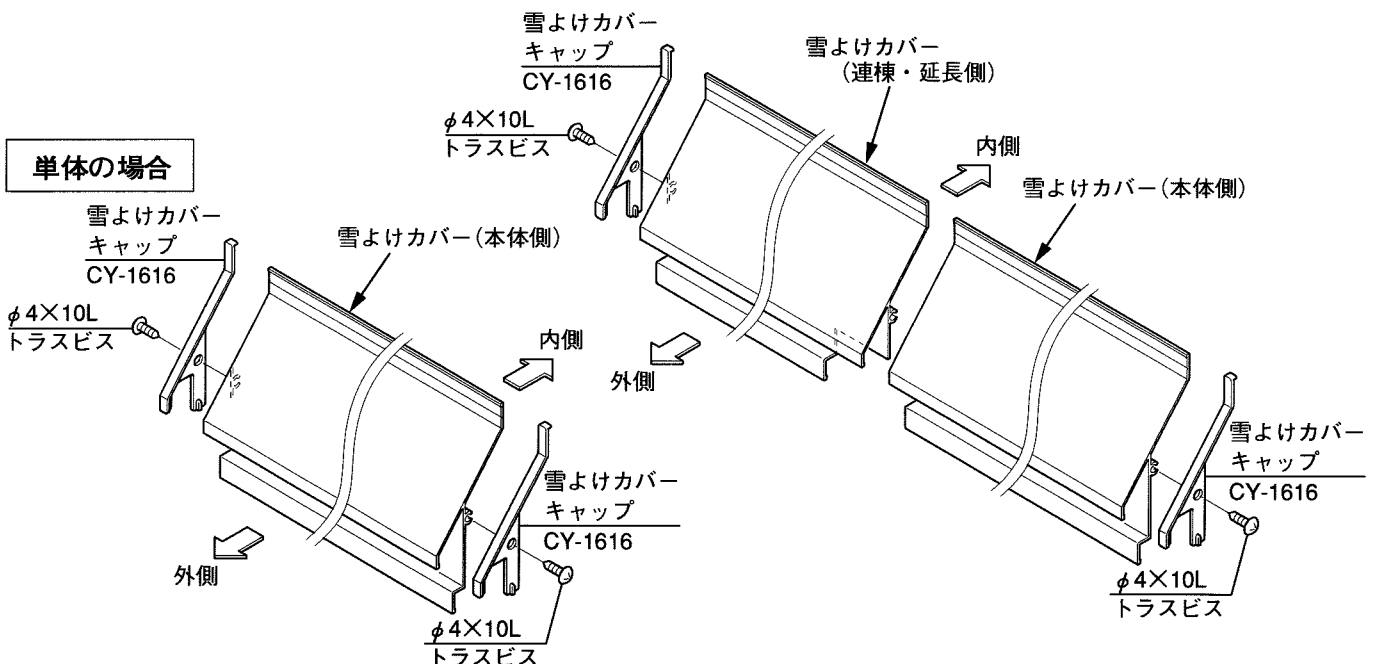
ポイント

連結部は、雪よけカバー同士を突き当てて連結するので、キャップは不要です。

■各部の名称



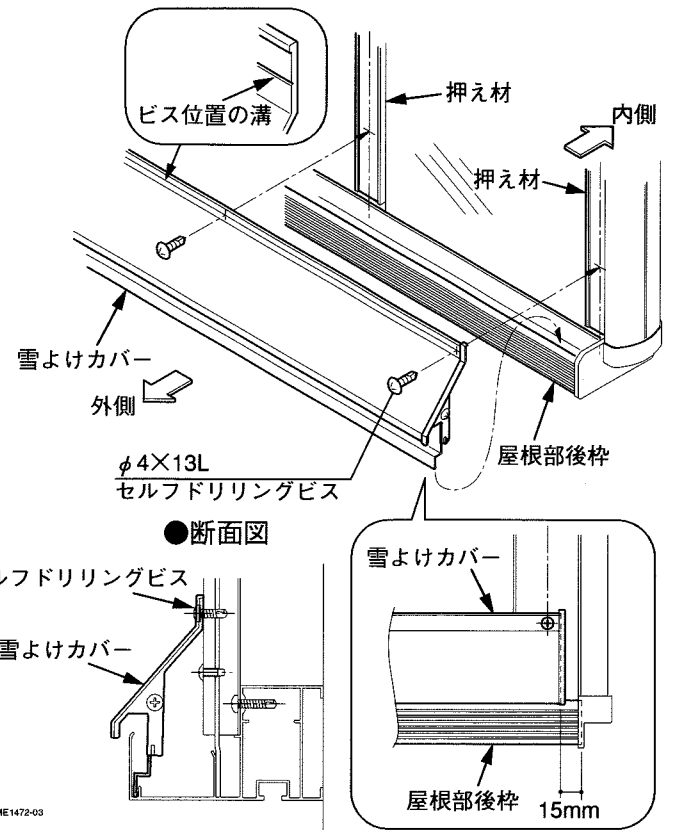
連棟・延長の場合



ME1472-02

2 後枠への取付け

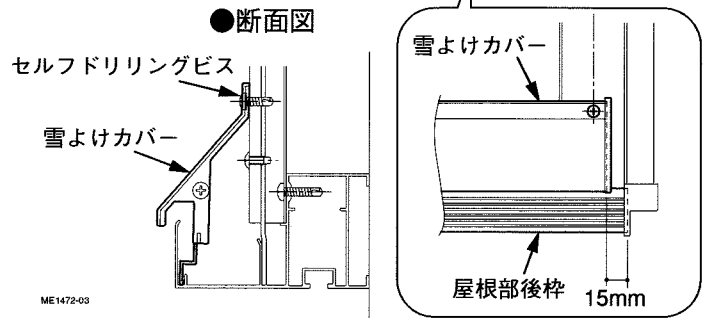
断面図を参照して、屋根部後枠に雪よけカバーをセットしてください。



3 側枠・たる木への固定

後枠端部から15mmの位置にカバーをセットし、側枠とたる木に取付けられている押え材の中心位置でビス止めしてください。

! ビスの取付位置を示す溝にビスを取付けてください。
おねがい



4 雪よけカバーを連結する場合

カーポート延長タイプ、および自転車置場屋根連棟タイプの場合は、カバーを連結してください。

①カーポートおよび自転車置場屋の本体側に取付ける雪よけカバーに、ジョイントピンをハンマー等で叩き込んでください。

! ローレット (中央のギザギザ) が完全に隠れるまで差し込んでください。
おねがい

②差し込んだジョイントピンで、連棟側を連結してください。

③カバーをビス止めしてください。

