

# 新日軽 カーポートフレンジーR 施工説明書

この度は、新日軽商品をご採用いただき誠にありがとうございます。  
商品を正しく安全に組立・施工していただくために、この施工説明書をよくお読みの上、作業を行なってください。

## ◎組立・施工の前に

- 本施工説明書に示した注意事項は、商品の性能・機能および強度や安全を確保する上で重要な内容です。施工にあたっては必ずお守りください。
- 施工は専門業者が行なってください。専門知識のない方が施工されますと不具合発生の原因となることがあります。
- この施工説明書および同梱されている「取扱説明書」は施工後必ず施主様へお渡しください。
- **連棟・合掌・延長タイプについては別途各々の施工説明書を先にご覧ください。**
- ガス給湯器などの排気熱が、製品に直接当たらないように事前に確認してください。排気による塗装劣化・剥離のおそれがあります。（もし当たる場合は、給湯器メーカーの排気ダクト設置をお勧めします。）

## ○注意(設置場所・設置位置について)

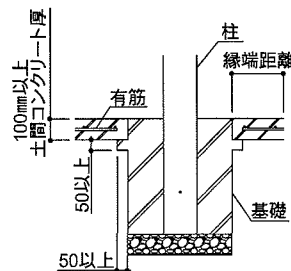
- この商品は一般地域用です。【積雪強度600N/m<sup>2</sup>(61.2kg/m<sup>2</sup>)・耐風圧強度:34m/s】(風力係数1.0当社計算による)積雪の多い地域・風の強い地域には取付けないでください。崖や山上、海岸べりなどには設置しないでください。
- 大屋根からの雪が直接落ちない場所に設置してください。落雪により商品が破損するおそれがあります。
- サイドパネルや建物の壁などにより柱側に風が通らなくなる場所に設置する場合には、必ず補助柱を取付けてください。
- 基礎は弊社指定寸法以上にしてください。
- 地下埋設物(給排水管等)に影響を及ぼさないように柱位置を決めてください。
- 柱移動は弊社指定範囲内にしてください。

## ○施工時の注意事項

- モルタル用に海砂を使用されますと、多量に塩分が含まれているため、腐食の原因になりますのでご使用を避けていただくか、十分水洗いしたものをご使用ください。また、モルタルやコンクリートの急結剤は腐食の発生や促進作用がありますのでその使用を避けていただくか、塩化カルシウムや塩素系の化合物、珪酸ナトリウム等の入っていないものをご使用ください。
- アルミ商品と銅板やラス等の異種金属が接触しないようにしてください。接触する場合には、ビニールテープ等を貼るか塗料等で絶縁処理をしてください。
- 腐食の恐れのある接着剤や化学薬品を使用する場合には、商品と接触しないようにするか接触する部分を完全に養生してください。
- 埋め込み柱内部にモルタルやコンクリートや水などが入らないようにしてください。柱内部の異常腐食や柱の凍結破損の原因になります。
- モルタルやコンクリートの抽出液は強アルカリ性で、しみやむら等の外観不良や腐食の原因になりますので工事中に商品に付着しないようにご注意ください。
- 養生期間は十分(4日~1週間)にとり、養生期間中は重いものをのせたり、振動させたりしないように指示してください。
- 改造・変更をしないでください。
- 基礎に土間コンクリートを併用する際は、下記の基礎条件を満たした上で併用してください。

### 【土間コンクリート併用の基礎条件】

- 土間コンクリートの厚みが100mm以上であること。
- 有筋であること。
- 土間コンクリートの下部に、50mm×50mm以上の突起部を基礎全周に設けること。
- 基礎縁端部から土間外周部まで距離(縁端距離)が指定寸法以上であること。(P3基礎寸法表参照)
- 地耐力が50Kn/m<sup>2</sup>以上であること。



日本エクステリア工業会  
カーポート基礎共同研究会  
報告書より

## — 目次 —

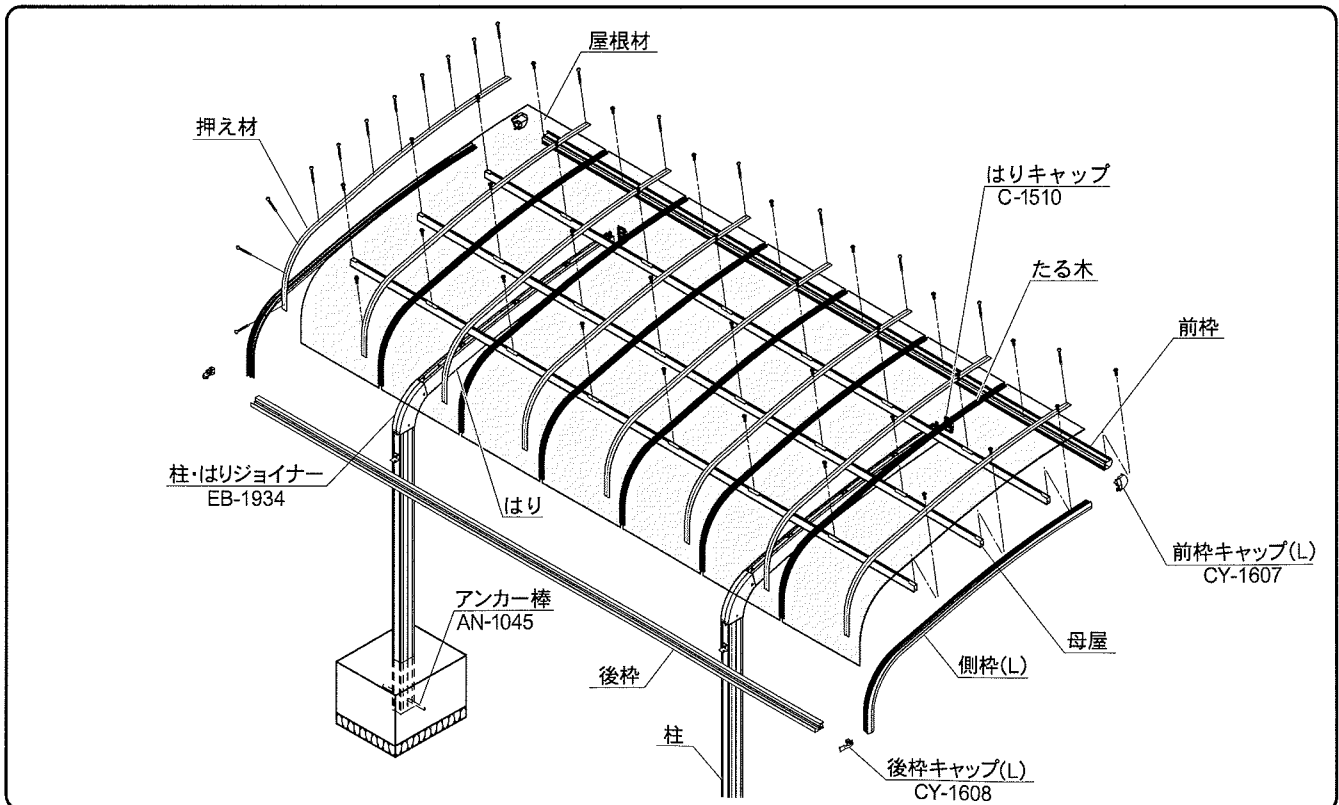
組立・施工の前に	1	前後枠・母屋の取付け	5
注意(設置場所・設置位置について)	1	側枠・たる木の取付け	5
施工時の注意事項	1	コンクリートの打ち込み	6
梱包明細 構造説明図	2	屋根材および押え材の取付け	6
納まり図	3	雨樋の組立	7
基礎の施工	4	施工完了時の注意事項	8
はりの取付け	4	オプション品のご紹介	8

# 梱包明細

部材セット明細		
梱包名称	部材・部品名称	数量
標準柱	柱	2(2本入り)、1(1本入り)
長柱		
はり	はり	2(2本入り)、1(1本入り)
側枠・たる木	側枠	RL各1
	たる木	6(奥行50用)、7(奥行57用)
	押え材	8(奥行50用)、9(奥行57用)
	前・後枠	各1
奥行材セット	母屋	3(間口24・27用)、4(間口30用)
	たて樋：L=3500 (ETC-2438)	1
柱はりジョイナー		2(2個入り) 1(1個入り)
屋根材	屋根材(ポリカーボネート板・熱線遮断ポリカーボネート板)	3(3枚入り)、4(4枚入り)

標準部品箱明細							
組立手順	部品名称	部品記号	数量				
			間口2427用 ×奥行50用	間口30用 ×奥行50用	間口2427用 ×奥行57用	間口30用 ×奥行57用	
①基礎の施工	アンカー棒	AN-1045	2	2	3	3	
②はりの取付け	M8×20六角セムスボルト	BW08×020S	14	14	21	21	
	前後枠ピース	LB-1006	2	2	3	3	
	φ4×12トラス (タッピング3種)	3TA4×12S	5	5	7	7	
	はりキャップ	C-1510	2	2	3	3	
	孔ふさぎシール	NM-73	4	4	6	6	
	ジョイナーカバーA	CY-1611	2	2	3	3	
	ジョイナーカバーB	CY-1612	2	2	3	3	
	φ5×65皿タッピング2種	SB-3946	4	4	6	6	
	M8×20六角ボルト	BHO8×020S	2	2	3	3	
	M8六角フランジナット	BN-1151	2	2	3	3	
③前後枠・母屋の取付け	後枠取付ブラケット	EB-1930	2	2	3	3	
	M8×12六角ボルト	BHO8×012S	2	2	3	3	
	M8六角袋ナット	NFD08S	2	2	3	3	
	M8平ワッシャー	ZC08S	2	2	3	3	
	M8スプリングワッシャー	ZF08S	2	2	3	3	
	横材ブラケット	AB-144	6	8	9	12	
	φ4×12トラス (タッピング3種)	3TA4×12S	13	17	19	25	
	φ4×13セルフドリリングビス	DDAP4×13G	42	50	47	56	
	前枠コーナーキャップRL	CY-1607 RL	RL各1	RL各1	RL各1	RL各1	
	後枠コーナーキャップRL	CY-1608 RL	RL各1	RL各1	RL各1	RL各1	
④側枠・たる木の取付け	コーキング剤	NBC-256	1	1	1	1	
	M4×10トラスタッピング3種	3TA4×10S	117	125	131	140	
⑤屋根材及び押え材の取付け	雨樋部品セット (ETC-4101)	落し口パッキン	ETC-2669	2	2	2	2
		落し口	ETC-2646	1	1	1	1
		エルボ88°	ETC-2435	2	2	2	2
		固定バンドA	ETC-2436	3	3	3	3
		固定バンドB	ETC-2437	3	3	3	3
		水抜き孔フサギ	ETC-2649	1	1	1	1
		接着剤	BC-2659	1	1	1	1
		M4×12トラス	3TB4×12S	4	4	4	4
		φ4×19テクス	DDAP4×19W	3	3	3	3
		ドレンエルボ	ETC-4077	1	1	1	1

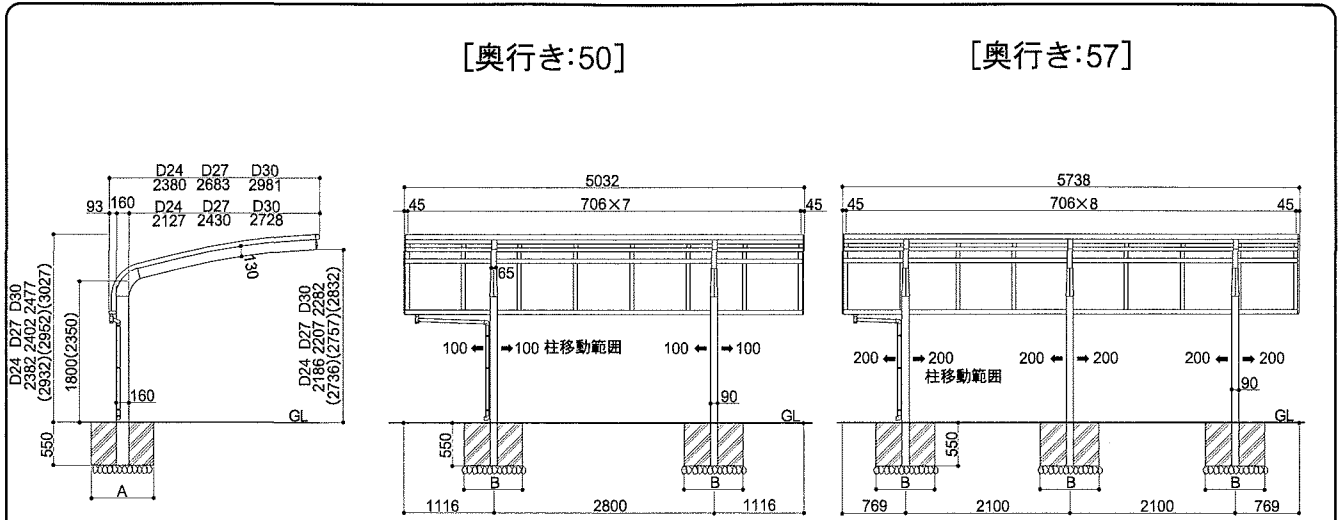
## 構造説明図



# 納まり図

## ■ 単体納まり図

- ・本図はD:27,L:50、D:27,L:57を示します。
- ・( )内寸法は長柱タイプ
- ・→は柱移動範囲を表します。



### ● 基礎寸法表

※土間コンクリートを併用しない場合

形式	サイズ	納まり	基礎寸法A×B
片流れ	間口24×奥行50	単体 サイドパネル付き	900×750
	間口27×奥行50		
	間口24×奥行57		
	間口27×奥行57		
	間口30×奥行57	単体 サイドパネル付き	950×800

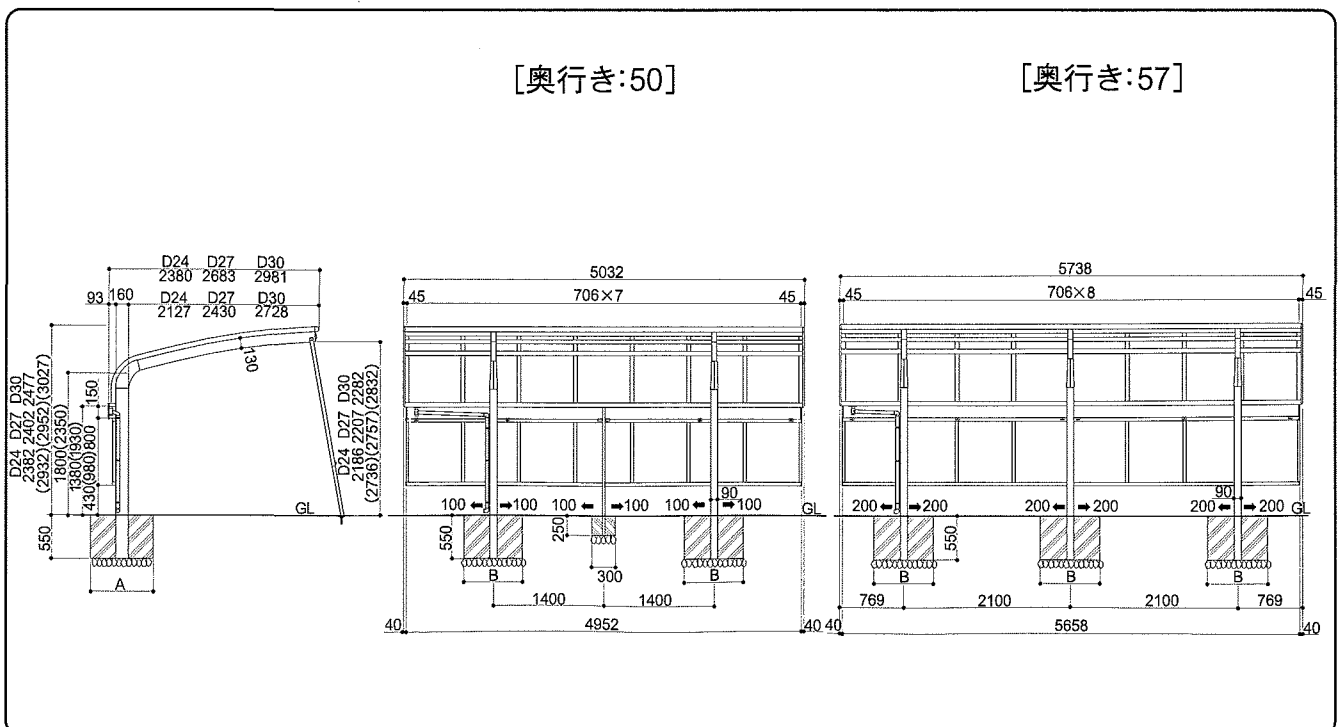
※土間コンクリートを併用する場合

(P1【土間コンクリート併用の基礎条件】参照)

形式	サイズ	納まり	基礎寸法A×B	縁端距離
片流れ	間口24×奥行50	単体 サイドパネル付き	600×600	200
	間口27×奥行50			
	間口24×奥行57			
	間口27×奥行57			
	間口30×奥行57	単体 サイドパネル付き	750×750	

## ■ サイドパネル納まり図

- ・本図はD:27,L:50、D:27,L:57を示します。
- ・( )内寸法は長柱タイプ (長柱をご使用の場合、パネルを2段取付け出来ます。)
- ・→は柱移動範囲を表します。

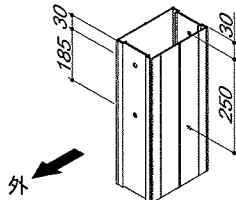


# 1 基礎の施工

- ① 柱埋込み位置を出し、指定寸法以上の穴を掘ってください。(柱移動は納まり図をご参照ください)
- ② 柱にアンカー棒を差し込んでください。

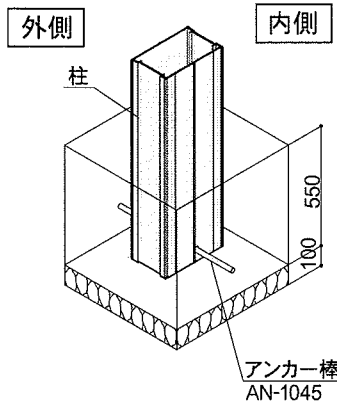
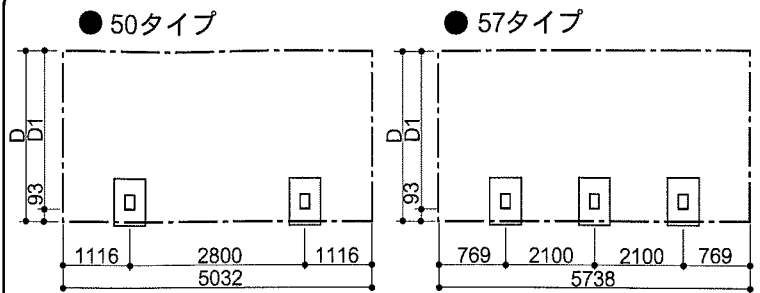
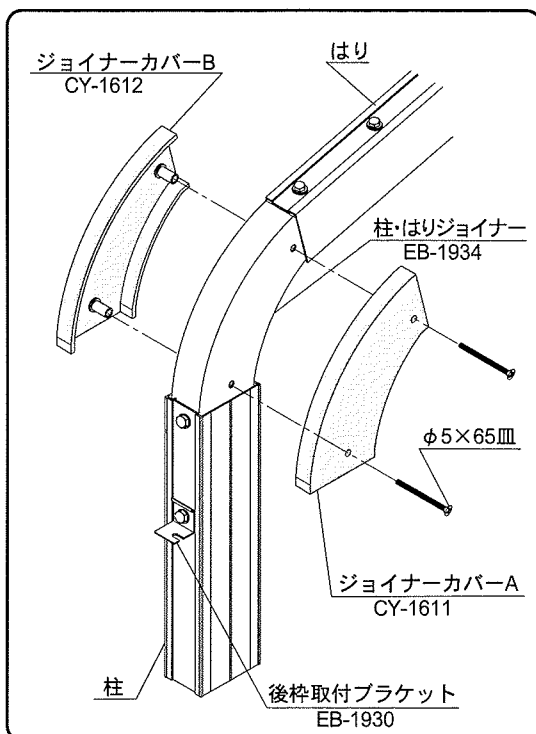
## ポイント

- 屋根に水勾配をつけて施工してください。
- コンクリートの施工は骨組み完了後に行なってください。
- 柱上部の穴加工寸法が外側と内側で違いますので、ご注意ください。

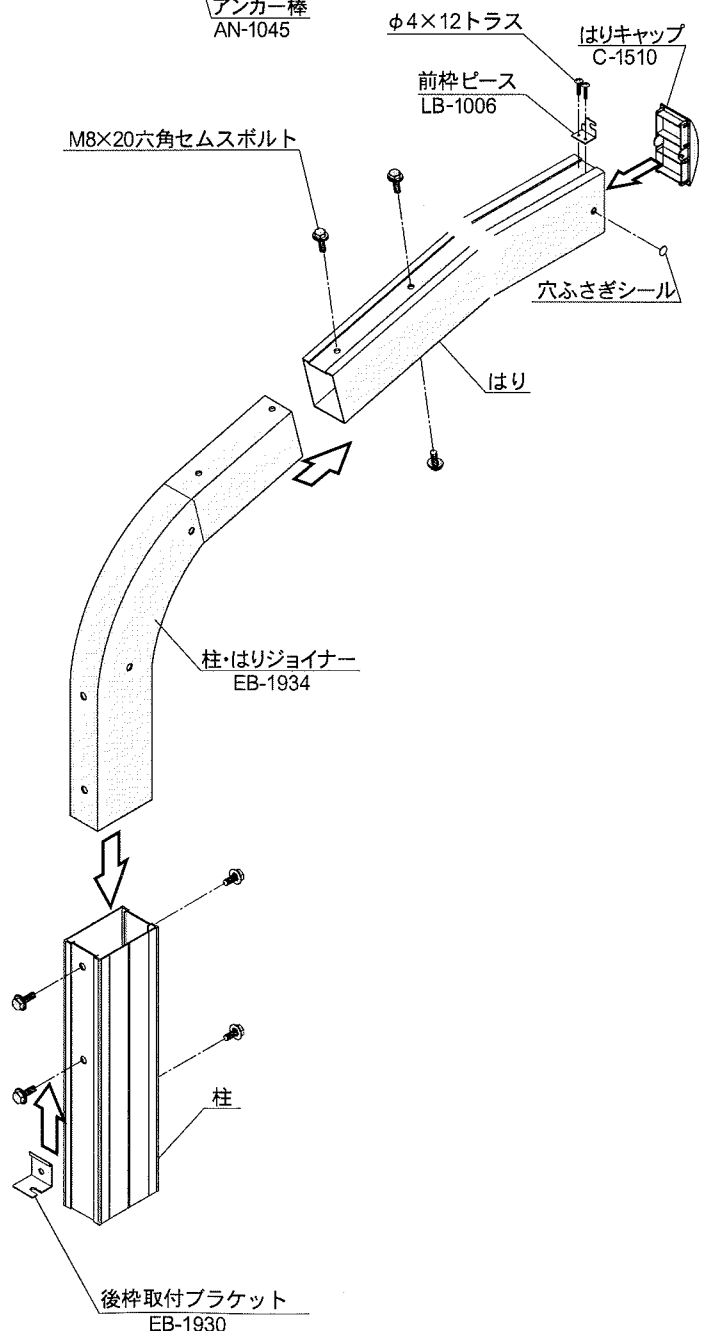


# 2 はりの取付け

- ① はりにキャップを取付けてください。(キャップ固定孔の孔塞ぎシールを貼ってください)
- ② 柱・はりジョイナーをはり・柱の順に差し込み、M8×20六角セムスボルトで固定してください。このとき図の位置に後枠取付ブラケットを取付けて下さい。
- ③ 前枠ピースを取付けてください。
- ④ 柱・はりジョイナーにジョイナーカバーをかぶせ、φ5×65皿で固定してください。(ジョイナーカバーにはオス、メスがあります)



サイズ呼称	D1(mm)	D(mm)
24	2127	2380
27	2430	2683
30	2728	2981



### 3 前後枠・母屋の取付け

- ① 前後枠にボルトを通した後、はり部を取付けた前枠ピースにボルトを通しフランジナットにて固定してください。
- ② 母屋に横材ブラケットを2個(奥行き50)・3個(奥行き57)つつ差し込んでください。
- ③ 母屋を差し込んだ横材ブラケットを梁に仮止めしてください。

#### 🔑 ポイント

- 前後枠に柱中心位置シールが貼ってあります。このシールを参考に位置決めをしてください。(柱移動時にご注意ください)
- 母屋には向きがあります。右図を参考に取付けてください。
- 母屋位置は、次の側枠・たる木取付け時に決まりますので仮止めしておき次の工程で本締めしてください。

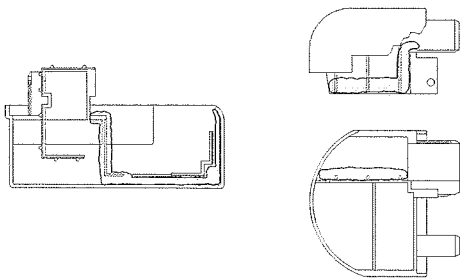
- ④ 後枠にボルトを通したあと、柱部に取付けた後枠取付ブラケットのつめに後枠を掛け、袋ナットにて固定してください。

### 4 側枠・たる木の取付け

- ① 側枠の両端に前後枠キャップを取付けてください。この時、下図を参考にコーキング材を塗布してください。
- ② 側枠を前後枠、母屋に取付けてください。
- ③ すべてのたる木を母屋・後枠の切り欠き部と前枠の取付け孔部との合わせをしてからビス止めしてください。
- ④ 横材ブラケットを本締めしてください。

#### 🔑 ポイント

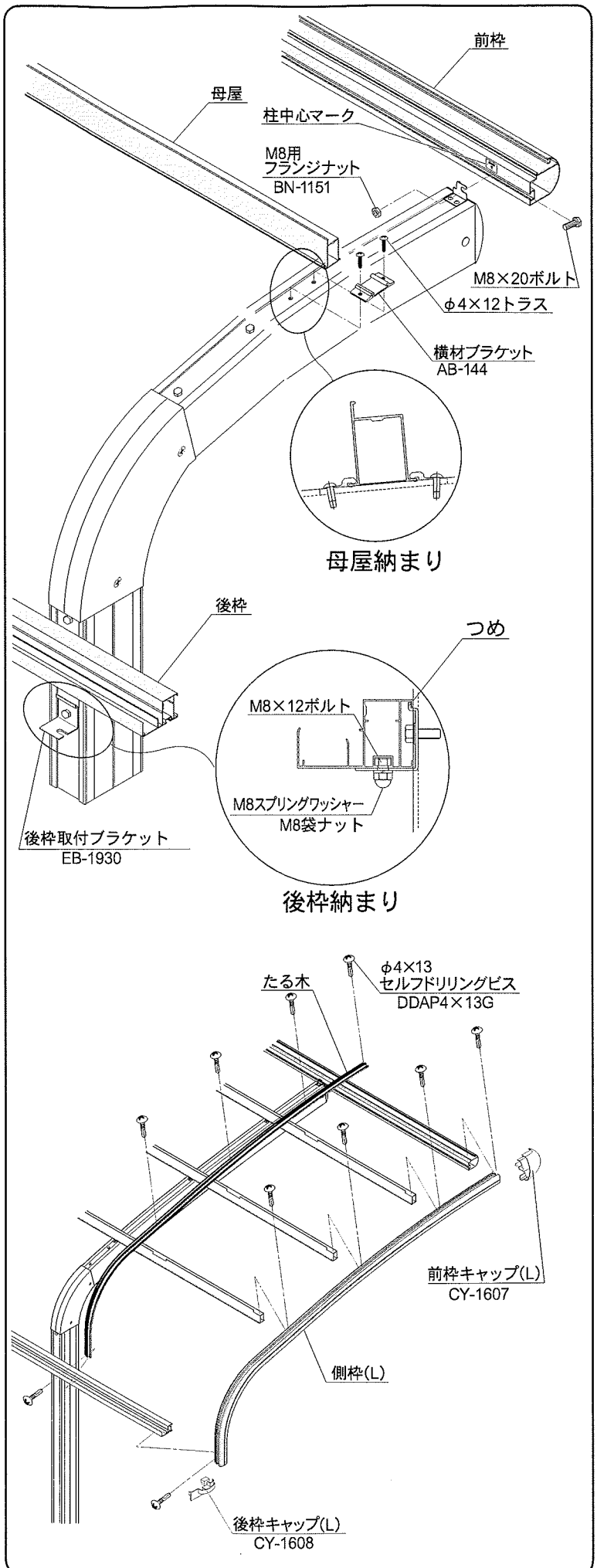
- 後枠コーナーキャップ  
コーキング位置
- 前枠コーナーキャップ  
コーキング位置



\* コーキング材が不十分な場合、雨漏れが起こるおそれがあります。上図の位置には必ずコーキング材を塗布してください。



- たる木取付けビスはφ4×13セルフドリリングビスを使用しています。電動ドライバーをご使用ください。



## 5 コンクリートの打ち込み

- ① 柱にアンカー棒を差し込んでください。
- ② 屋根の対角、柱の間隔・垂直・平行寸法が正しく  
でているか確認してください。
- ③ コンクリートを流し込んでください。
- ④ コンクリートが固まるまで養生してください。  
(4日～1週間程度)

## 6 屋根材および押え材の取付け

- ① 屋根材は先に前枠側へ差し込んでから後枠に  
入れてください。
- ② 押え材は、前枠のビード部に押し当て、前枠側か  
ら後材方向へビス止めしてください。



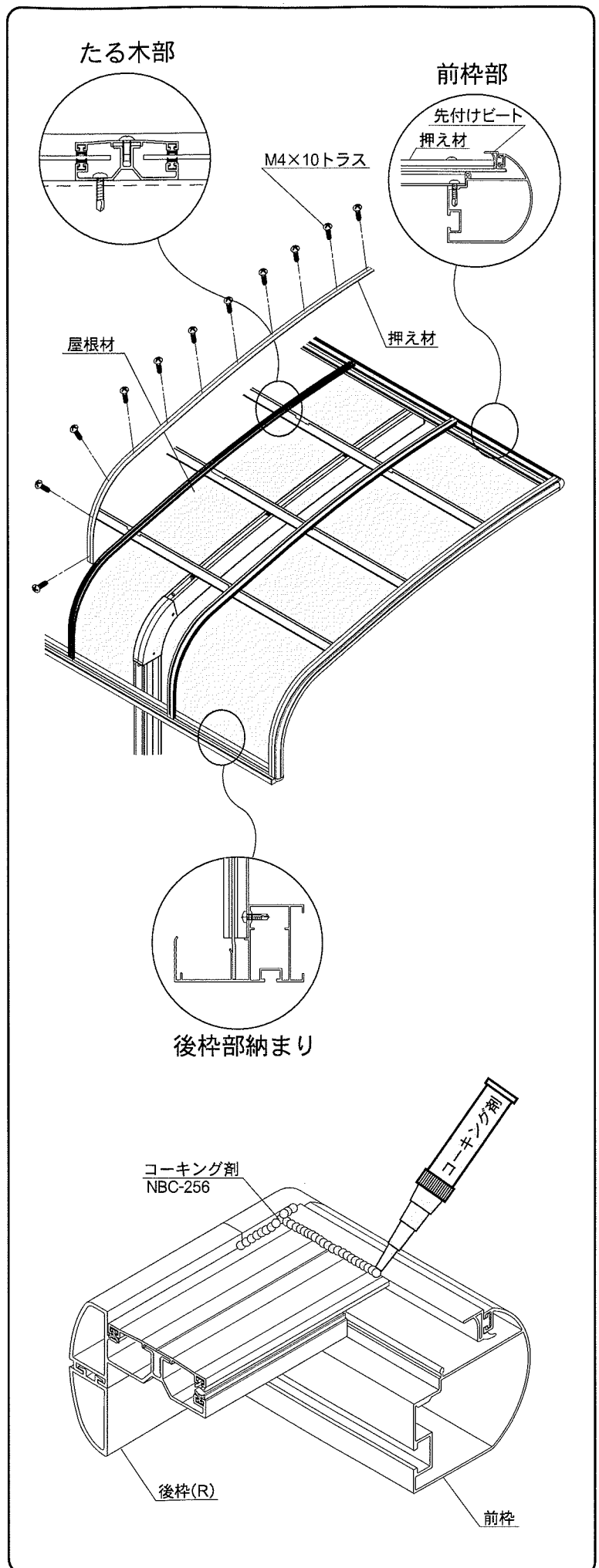
### ポイント

- 屋根材を取付ける際、はじめに前枠へ  
十分差し込んでください。

- ③ 前枠側コーナー部にコーキングを施してくだ  
さい。



- コーキングは確実に行なってください。  
コーキングが不十分ですと、雨漏りの原因  
となります。

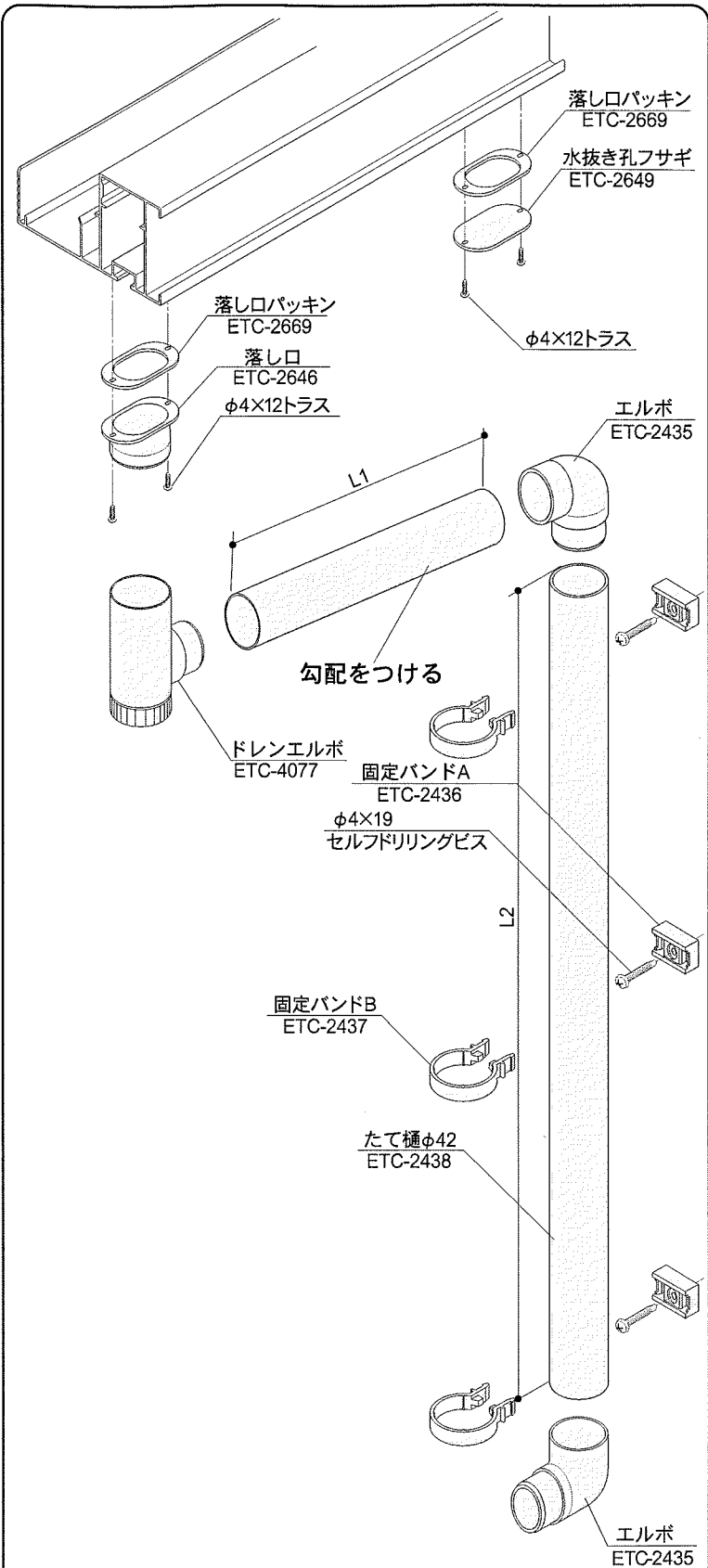
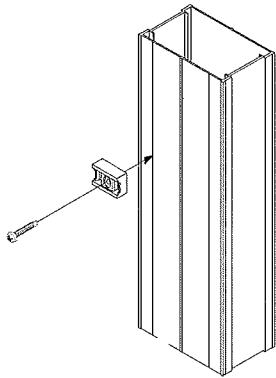


## 7 雨樋の組立て

- ① たて樋の長さ(L1・L2)は現場に合わせて切断してください。(L1・L2の目安寸法は下表を参照ください)
- ② 後枠の両端のある加工孔の片側(水勾配の下側)に落水口パッキン・落水口を取付けます。
- ③ 右図を参考に雨樋部品を仮組みしてから接着剤にて順次接着してください。
- ④ 柱3ヶ所に固定バンドAをビス止めし、固定バンドBにてたて樋を固定してください。
- ⑤ 使用しない加工孔には落水口パッキン・水抜き孔フサギを取付けてください。

### 👉 ポイント

- 横樋(L1部分)は勾配をつけてください。
- 固定バンドは、下図のように柱の溝にφ4×19セルフドリリングビスで固定してください。



	柱標準位置でのL1	柱移動した時の切断範囲
L:50	805	705~905
L:57	458	258~558

## ○ 施工完了時の注意事項

- ボルト・ビス類が確実に締め付けられているか確認してください。
- 使用上危険な箇所等がないか点検してください。
- 「取扱説明書」に基づき、商品の使用方法、保守点検方法およびメンテナンス方法を必ず施主様に説明してください。
- この施工説明書は、施工終了後施主様にお渡ししてください。

## ● オプション品のご紹介

本カーポートには下記のオプションがございます。

- ① 連棟部品
- ② 延長部材
- ③ 合掌部材
- ④ サイドパネル
- ⑤ サイドパネルカバー
- ⑥ 補助柱
- ⑦ 雪よけカバー

各梱包内の施工説明書をご覧ください。

## ■ 施工工事店様、販売店様へのお願い

- 「取扱説明書」に基づき（同梱されているもののみ）商品の使用方法、保守点検方法及びメンテナンス方法を必ず施主様に説明してください。
- この取付説明書は、施工完了後施主様にお渡しください。

## ㊦ 新日軽株式会社

本社/〒136-0076  
東京都江東区南砂2-7-5

この商品についてのご質問やご相談は  
下記の窓口にお問い合わせください。

お客様商品相談室  
0120(37)2534

新日軽インターネットホームページ <http://www.shinnikkei.co.jp>