



折板式カーポート(追加) [5555サイズ]

・4500タイプ6本柱仕様
・3000タイプ4本柱仕様

・4500タイプ6本柱仕様
・6000タイプ8本柱仕様

取付け説明書

●この説明書は、必ず取付けされる方にお渡しください。

※折板式カーポート3000(柱4本)・4500(柱6本)・6000(柱8本)タイプの5555サイズ製品は、カーポート本体の取付け説明書と異なる箇所がありますので、本追加説明書を合せてご覧ください。(柱固定方法が異なるため)

【本体の取付け説明書と異なる箇所】

1 梱包明細表 2 基礎施工表 3 柱・梁の取付け 4 姿図 5 納まり図

■取付けされる方へのご願い

●本追加説明書以外の取付け方法については、カーポート本体の取付け説明書をご覧ください。

●本追加説明書で使われているマークには、以下のような意味があります。

▲ 注意 …取付けを誤った場合に、使用者などが中程度の傷害・軽傷を負う危険又は物的損害の発生が想定されます。冒頭にまとめて記載していますので、カーポート本体の取付け説明書にある警告文(注意)と合せて、必ずお読みください。

▲ 注意

※製品破損による人への被害・物的損害が想定されますので、下記事項をお守りください。

《追加注意事項》

●設置条件

・多雪地域用6000タイプでは、積雪(新雪)200cm以下での地域用です。

●ラベルの貼り付け

・本製品の柱には、注意ラベルがはられていません。製品の仕様により耐荷重が異なりますので、組立て部品セットに同梱されている注意ラベルを必ず貼り付けてください。

■梱包明細表

1 梱包明細表

●中間柱セット(角柱)

名称	員数			
	共通標準柱	共通ロング柱 25	共通凍上柱	共通凍上ロング柱 25
中間柱	1	1	1	1

●組立て部品セット

名称	員数		
	3000タイプ 幅55 梁2本用	4500タイプ 幅55 梁3本用	6000タイプ 幅55 梁4本用
柱固定金具	4	6	8
梁固定アングル裏板	24	36	48
梁固定アングル	4	6	8
梁端部キャップ(大)	4	6	8
雨どい端部キャップ(L/R)	各1	各1	各1
アンカー棒	4	6	8
コーナブロック(L/R)	各2	各2	各2
雨どいアタッチメント	1	1	1
雨どい穴ふさぎ	1	1	1
雨どいパッキン	2	2	2
エルボ	2	2	2
ドレンエルボ	1	1	1
でんでん	3	3	3
六角ボルトM10×30	32	48	64
六角ボルトM10×40	8	12	16
スプリングワッシャーM10用	40	60	80
平ワッシャーM10用	24	36	48
六角ナットM10用	16	24	32
袋ナットM10用	8	12	16
桁固定金具(L/R)	各2	各1	各2
ナベタッピンねじ(3種)φ5×12	19	26	32
ナベドリル小ねじφ4×16	57	52	57
ナベドリル小ねじφ4×16(SUS410スズメッキ)	19	19	19
接着剤	1	1	1
取付け説明書(本体)	1	1	1
取付け説明書(追加)	1	1	1
取扱い説明書	1	1	1
注意ラベル	1	1	1
プチルコーキング(100g)	1	1	1

●梁セット

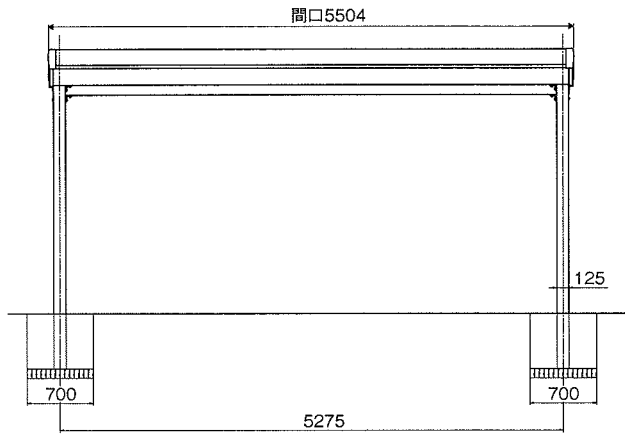
名称	員数
	共通幅55用
梁	1

■姿図

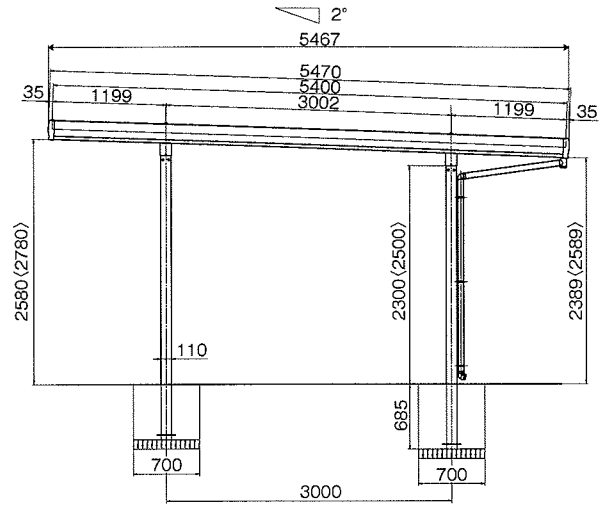
4 姿図

■基本タイプ 角柱 3000タイプ

●幅55サイズ (柱4本仕様)



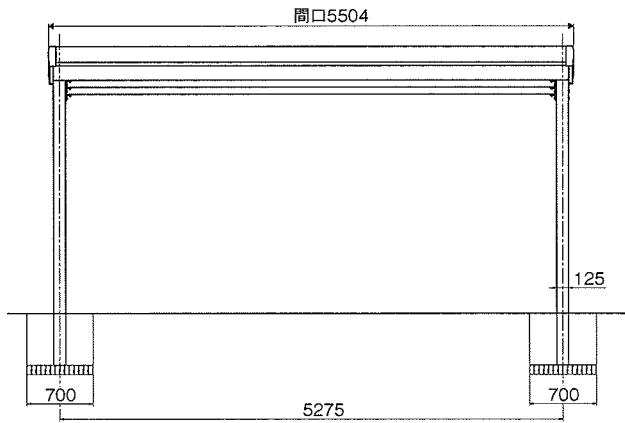
●長さ55サイズ (4本柱仕様)



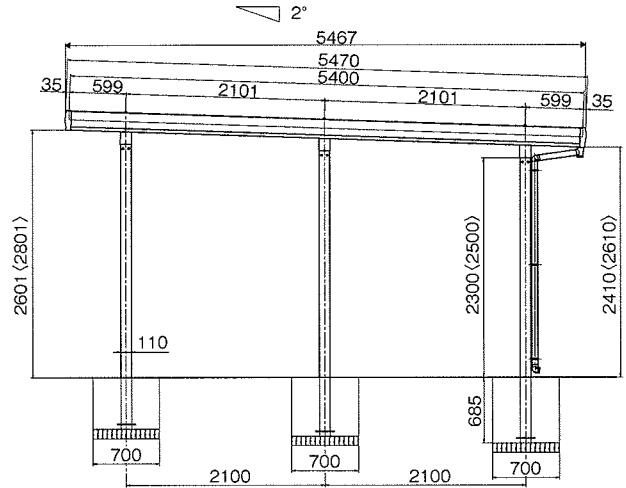
※〈 〉内はロング 25 柱を示します。

■角柱 4500タイプ

●幅55サイズ (柱6本仕様)



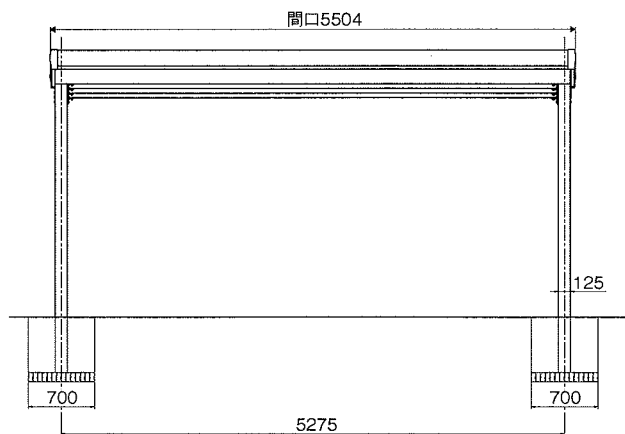
●長さ55サイズ (柱6本仕様)



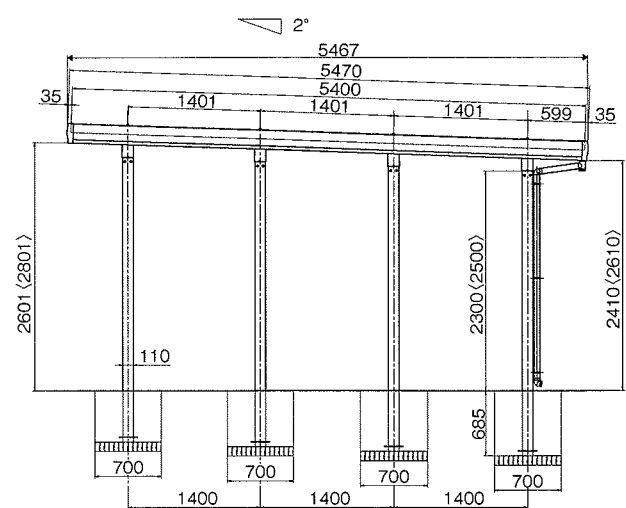
※〈 〉内はロング 25 柱を示します。

■角柱 6000タイプ

●幅55サイズ (柱8本仕様)



●長さ55サイズ (柱8本仕様)



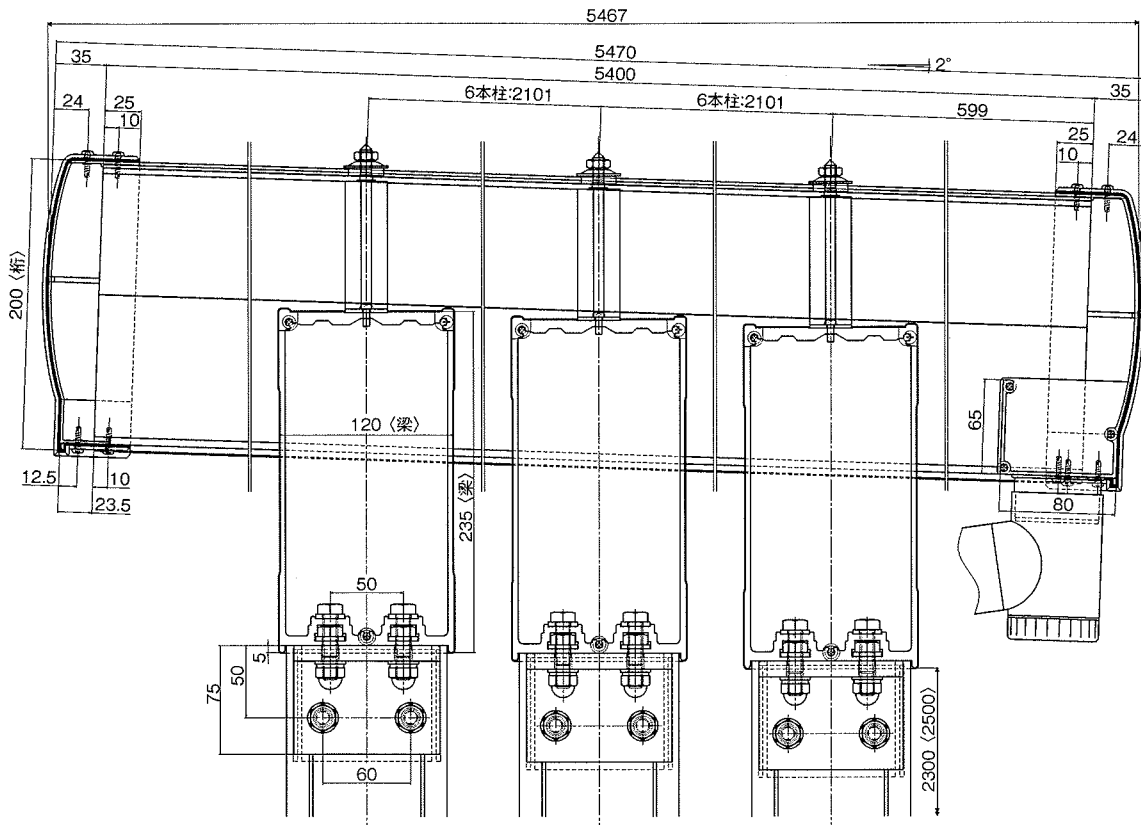
※〈 〉内はロング 25 柱を示します。

■納まり図

⑤納まり図

■縦断面図

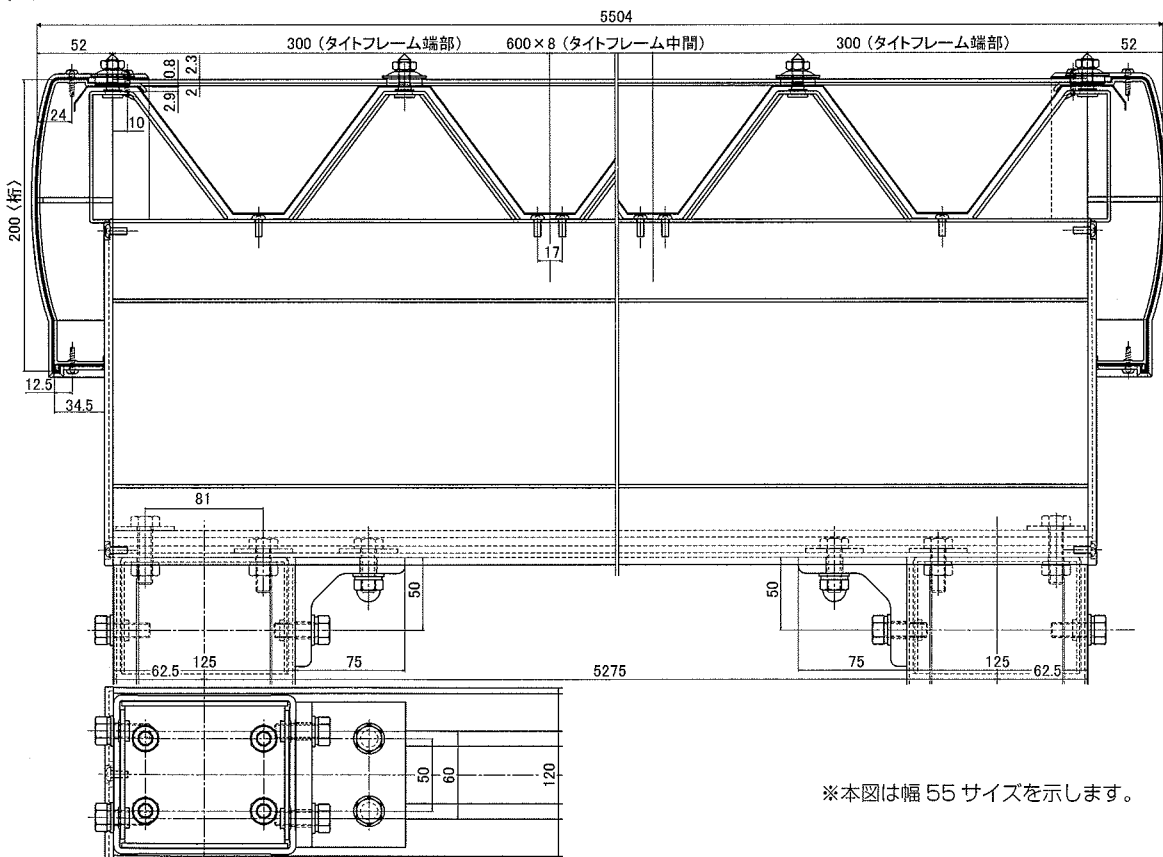
●角柱



※本図は 4500 タイプ 6 本柱を示します。〈 〉内はロング 25 柱を示します。

■横断面図

●角柱



※本図は幅 55 サイズを示します。