



MAM013

折板式カーポート (はしご部品)

取付け説明書

●この説明書は、必ず取付けされる方にお渡してください。

■取付けされる方へのお願い

●本説明書で使われているマークには、以下のような意味があります。

▲注意…取付けを誤った場合に、使用者などが中程度の傷害・軽傷を負う危険又は物的損害の発生が想定されます。冒頭にまとめて記載していますので必ずお読みください。

▲注意

●はしご部品は折板式カーポート多積雪地域用3000・4500・6000タイプの専用部品です。これ以外の製品には、絶対に取付けないでください。製品破損による人への被害・損害が想定されます。

■取付け上のお願い

- 取付けは、専門業者の方が行ってください。
- はしご部品を取付け可能な個所は、側枠水上・側枠水下・桁の屋根持出し部分以外になります。
- はしご部品の取付け幅は、施主様がお持ちのはしご幅に合わせて取付けてください。

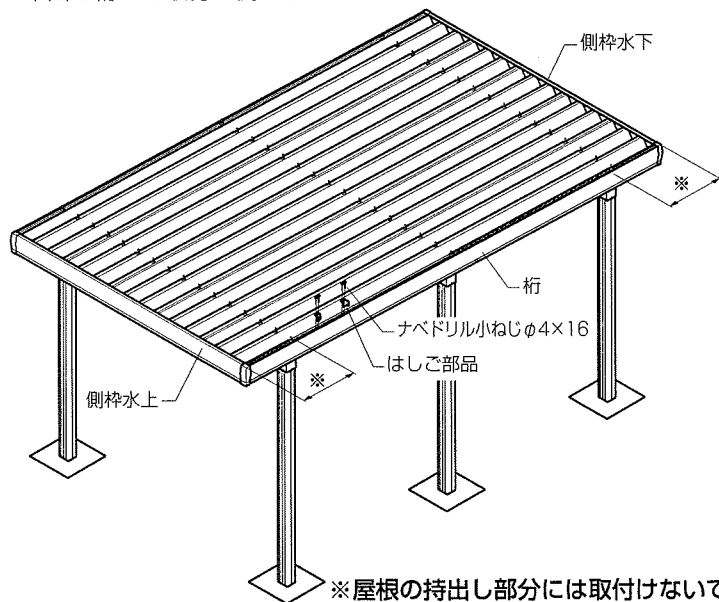
■梱包明細表

●はしご部品セット

名称	員数
はしご部品(L/R)	各1
ナベドリル小ねじφ4×16	4
取付け説明書(はしご部品)	1

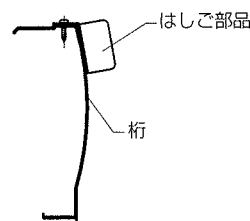
■構造説明図

※本図は桁への取付け例です。

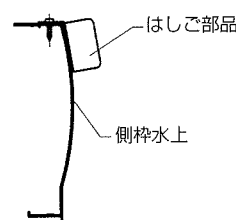


※屋根の持出し部分には取付けないでください。

●桁に取付けた場合(断面図)



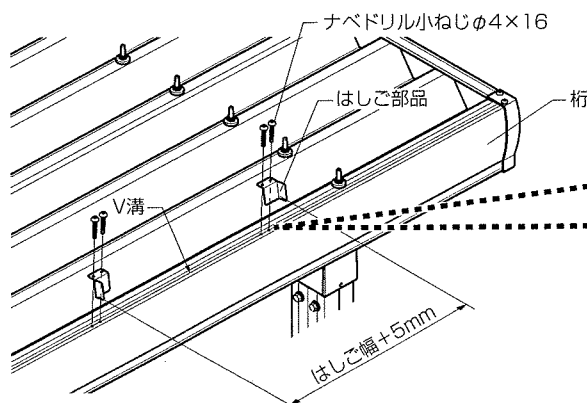
●側枠に取付けた場合(断面図)



■取付け詳細

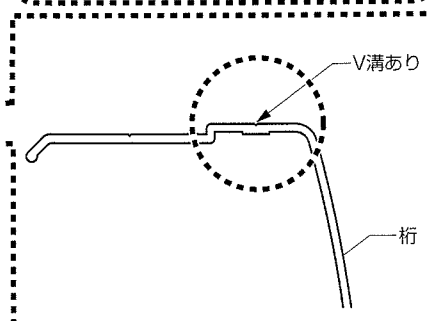
■はしご部品の取付け

●桁・側枠水上・側枠水下のV溝に合わせて、はしご部品をナベドリル小ねじで取付けます。



お願い

※はしご部品の取付け幅は、施主様がお持ちのはしご幅に合わせて取付けてください。



■納まり図

※部品の取付け幅は、施主様がお持ちのはしご幅に合わせて取付けてください。

