



\*MAM014\*

取付け説明書

# 新日軽 折板式カーポート (サイドスクリーン標準タイプ)

※この説明書は、必ず取付けされる方にお渡しく下さい。

※内は、ロットNo.表示位置を示します。

## ■取付けされる方へのお願い

- 本製品施工の際は折板式カーポート各種取付け説明書を併せてご使用ください。
- 本説明書で使われているマークには以下のような意味があります。

**▲注意**…取付けを誤った場合に、使用者などが中程度の傷害・軽傷を負う危険又は物的損害の発生が想定されます。冒頭にまとめて記載していますので必ずお読みください。

## ▲注意

※製品破損による人への被害・物的損害が想定されますので、下記事項をお守りください。

- 部材の固定
  - ・必ず指定の組立てねじ・ボルトを使用してください。又、施工後ねじ・ボルトにゆるみがないか点検してください。
- シーリング処理
  - ・指定の個所には必ずシーリングをしてください。

## ■取付け上のお願

- 取付けは専門業者が行ってください。専門知識のない方が取付けされますと不具合発生の原因となることがあります。
- 端部方立・方立はあて木などを使用して、確実にパネルにたたき込んでください。たたき込みが不足すると、パネルの耐風圧強度が低下するおそれがあります。

## ■梱包明細表

### ●端部方立セット

名 称	員 数
端部方立	4
グレイジングチャンネル	4
取付け説明書	1

### ●部材セット

名 称	員 数			
	幅30用	長さ・幅55用	長さ・幅60用	12延長
上下枠	2	2	2	-
中棧	1	1	1	-
方立	6	12	12	4
延長用上下枠	-	-	-	2
サイドスクリーン延長用中棧	-	-	-	1
硬質グレイジングチャンネル(方立・縦枠)	12	24	24	16

### ●組立て部品セット

名 称	員 数	
	標準タイプ用	標準タイプ 12延長
上下枠端部キャップ(左)	2	2
上下枠端部キャップ(右)	2	2
中棧端部キャップ	2	2
トラススタッピンねじ(1種)φ4×12	40	20

### ●ブラケットセット(角柱用)

名 称	員 数
ブラケット	6
四角ボルトM8×16	6
平ワッシャー M8用	6
スプリングワッシャー M8用	6
袋ナットM8用	6
ナベドリル小ねじφ4×16	12

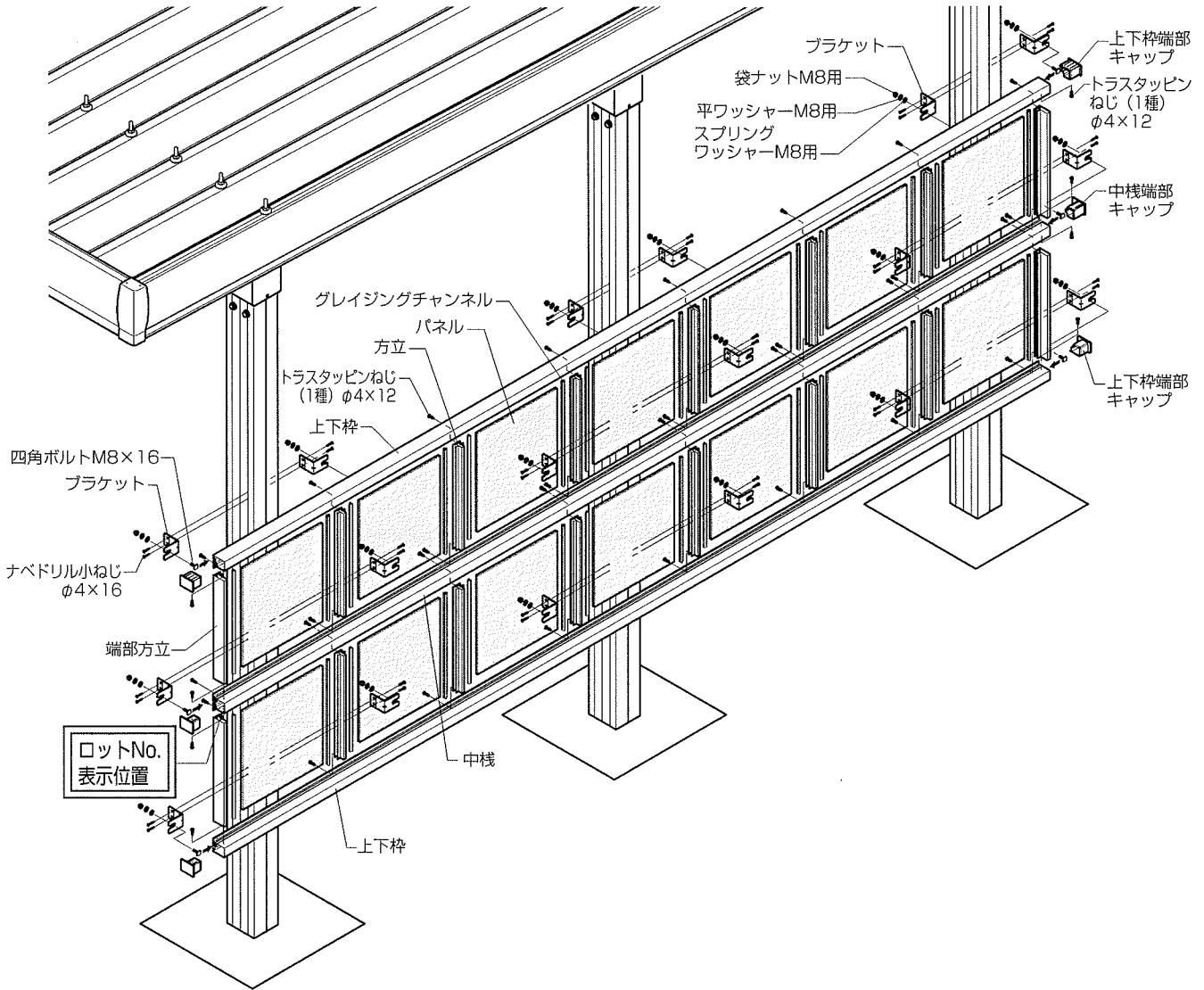
### ●サイドスクリーン連棟部材セット

名 称	員 数
方立	2
上下枠連結ピース	2
中棧連結ピース	1
上下枠スリーブ	2
中棧スリーブ	1
硬質グレイジングチャンネル	4
ジョイントピース用グレイジングチャンネル	4
トラススタッピンねじ(1種)φ4×12	28
ナベドリルねじφ4×13	16

### ●パネルセット 標準タイプ(下段用)

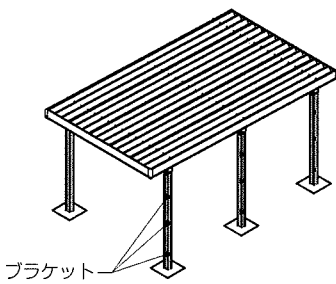
名 称	員 数			
	長さ幅55/30用 (6枚入り)	長さ幅55/30用 (8枚入り)	長さ幅60用 (7枚入り)	12延長用 (4枚入り)
ポリカパネル55用	6	8	7	4

■構造説明図



■取付け順序

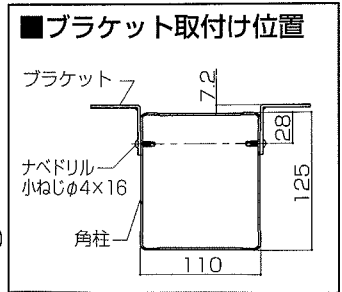
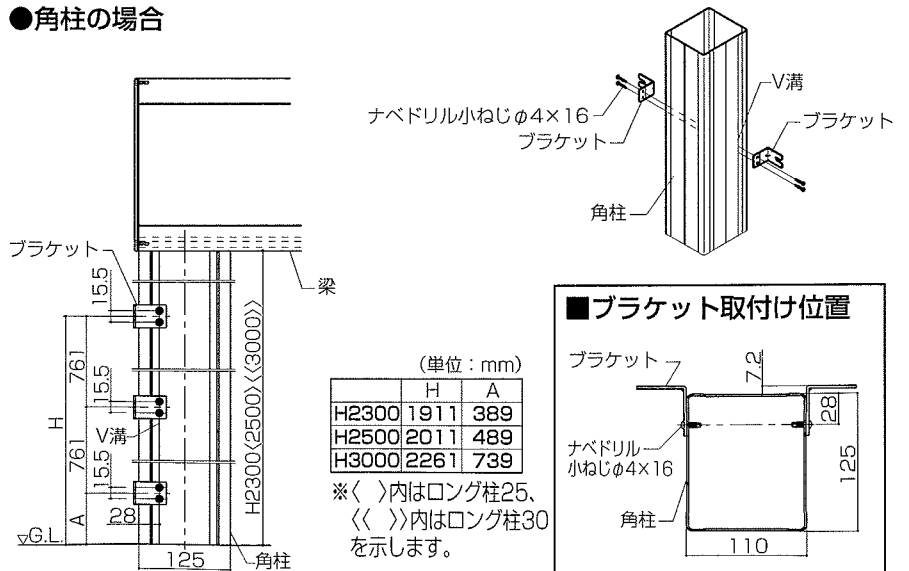
1 ブラケットの取付け



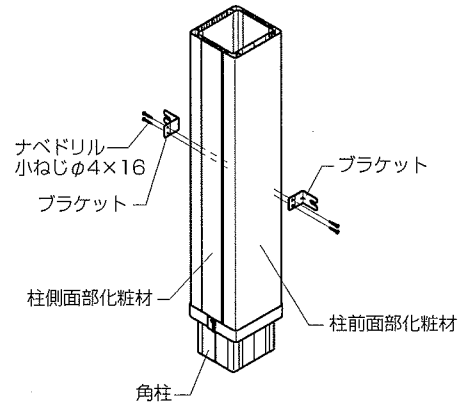
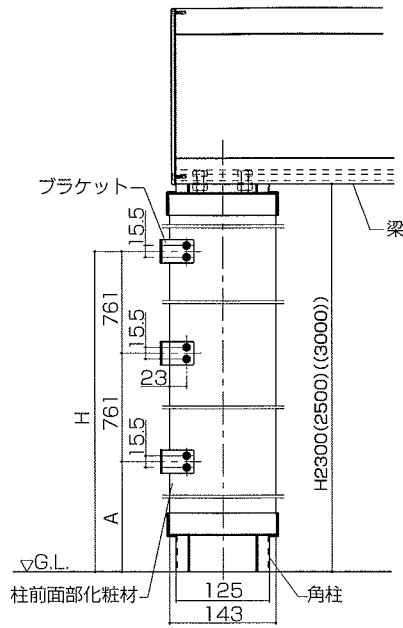
■取付け詳細

1 ブラケットの取付け

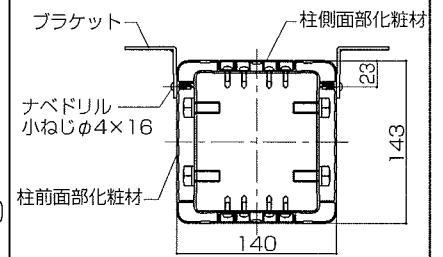
- 柱にブラケットを取付けてください。
- 角柱の場合



●柱化粧の場合



■ブラケット取付け位置

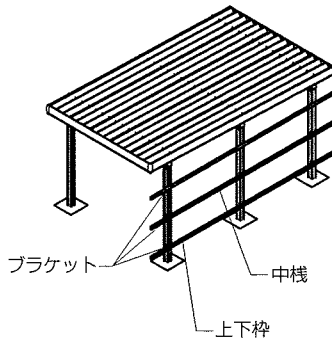


(単位：mm)

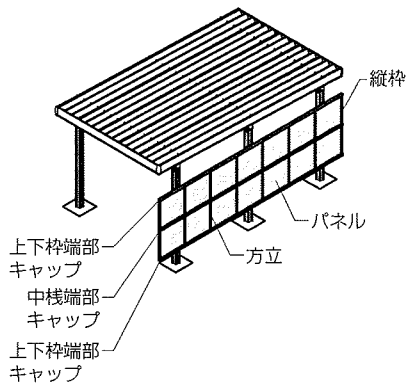
	H	A
H2300	1911	389
H2500	2011	489
H3000	2261	739

※〈 〉内はロング柱25、  
 〈 〈 〉内はロング柱30  
 を示します。

## 2 上下枠・中棧の取付け



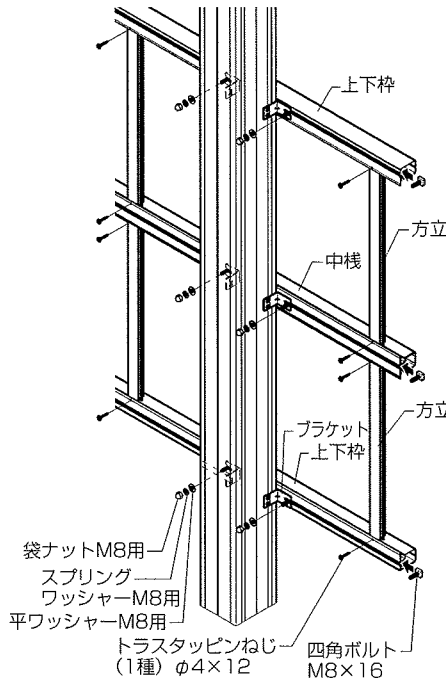
## 3 パネルの取付け



## 2 上下枠・中棧の取付け

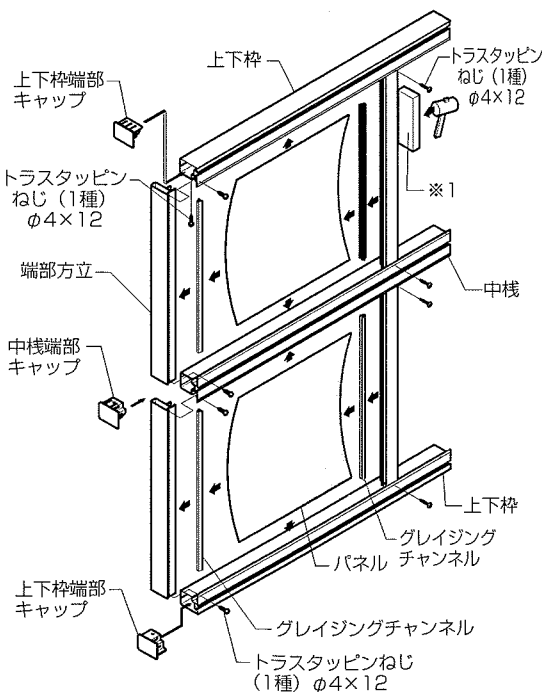
- ①上下枠・中棧へブラケットと同数のボルトを差込んでください。
  - ②位置出しのため、方立を上下枠・中棧に仮止めしてください。
  - ③位置出しをした上下枠を、柱に取付けたブラケットに固定してください。
  - ④仮止めした方立を取外してください。
- ※取外した方立、取付けねじは再度使用しますので必ず保管してください。

### ●角柱・柱化粧の場合



## 3 パネルの取付け

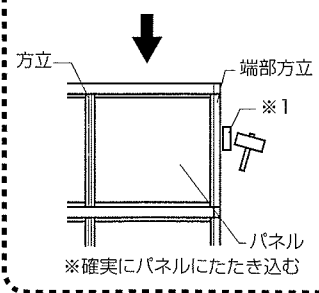
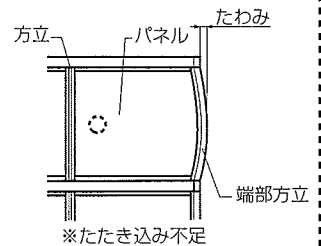
- ①端部方立を上下枠、中棧に取付けてください。
- ②端部方立にグレイジングチャンネルを差込んでください。
- ③パネルをわん曲させながらはめ込んでください。
- ④方立にグレイジングチャンネルを差込み、スライドさせてパネルにはめ込み、固定してください。
- ⑤端から順にパネルを取付けてください。
- ⑥上下枠、中棧に上下枠端部キャップ、中棧端部キャップを取付けてください。



●お願い

●端部方立・方立はあて木などを使用して、確実にパネルにたたき込んでください。たたき込みが不足すると、パネルの耐風圧強度が低下するおそれがあります。(※1)

●パネル組付け後、○で囲まれたあたりを強く押してパネルが抜けを確認してください。はめ込みが不十分な場合は、調整してください。



■連棟の場合

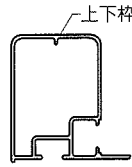
■部材の加工

■部材の加工

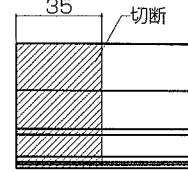
■部材の切断

●上下枠

●上下枠の連結する側の端部を35mmづつ切断してください。

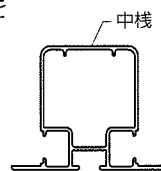


連結側

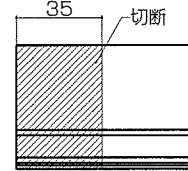


●中棧

●中棧の連結する側の端部を35mmづつ切断してください。



連結側

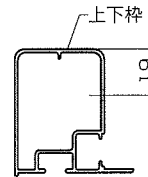


■部材の穴加工

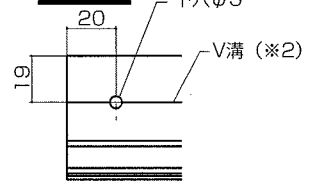
●上下枠

●切断した上下枠にφ5の穴加工をしてください。

※V溝をガイドにして穴加工をしてください。(※2)



連結側

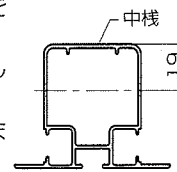


●中棧

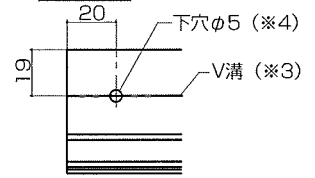
●切断した中棧にφ5の穴加工をしてください。

※V溝をガイドにして穴加工をしてください。(※3)

※中棧は貫通位置で穴加工をします。(※4)



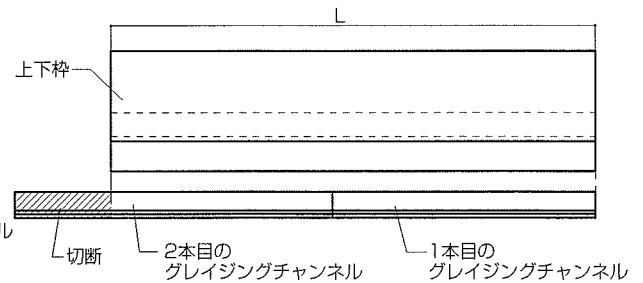
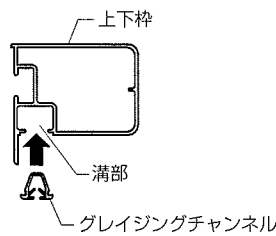
連結側



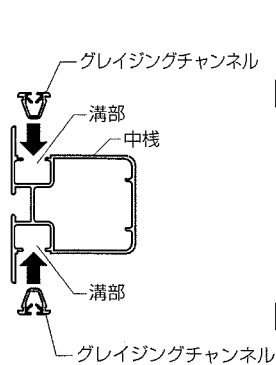
■12延長の場合

- ①グレイジングチャンネルを上下枠・中棧の各溝部へ2本づつはめ込んでください。
- ②はめ込んだ2本目のグレイジングチャンネルは、上下枠・中棧のL寸法に合わせて切断してください。

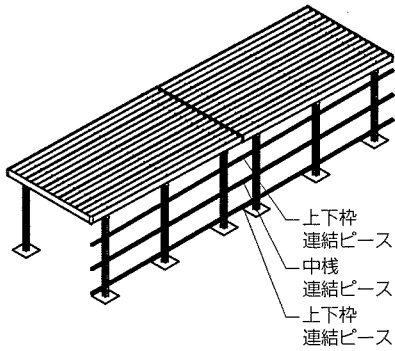
●上下枠



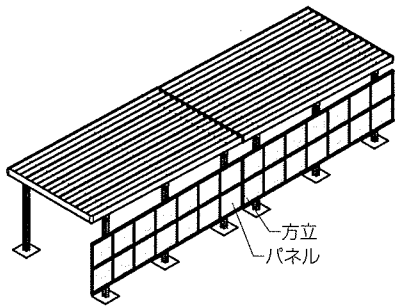
●中棧



## 2 連結ピースの取付け



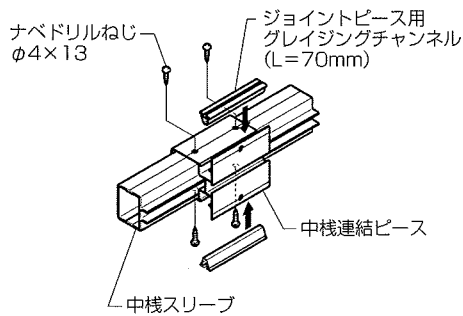
## 3 各連結部の組立て



## 2 連結ピースの取付け

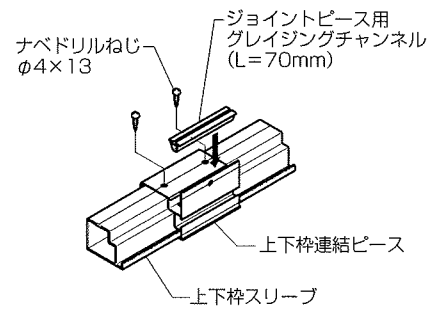
### ●上下桢

●中桢連結ピースと中桢スリーブを組立て、ジョイントピース用グレイジングチャンネルを取付けてください。



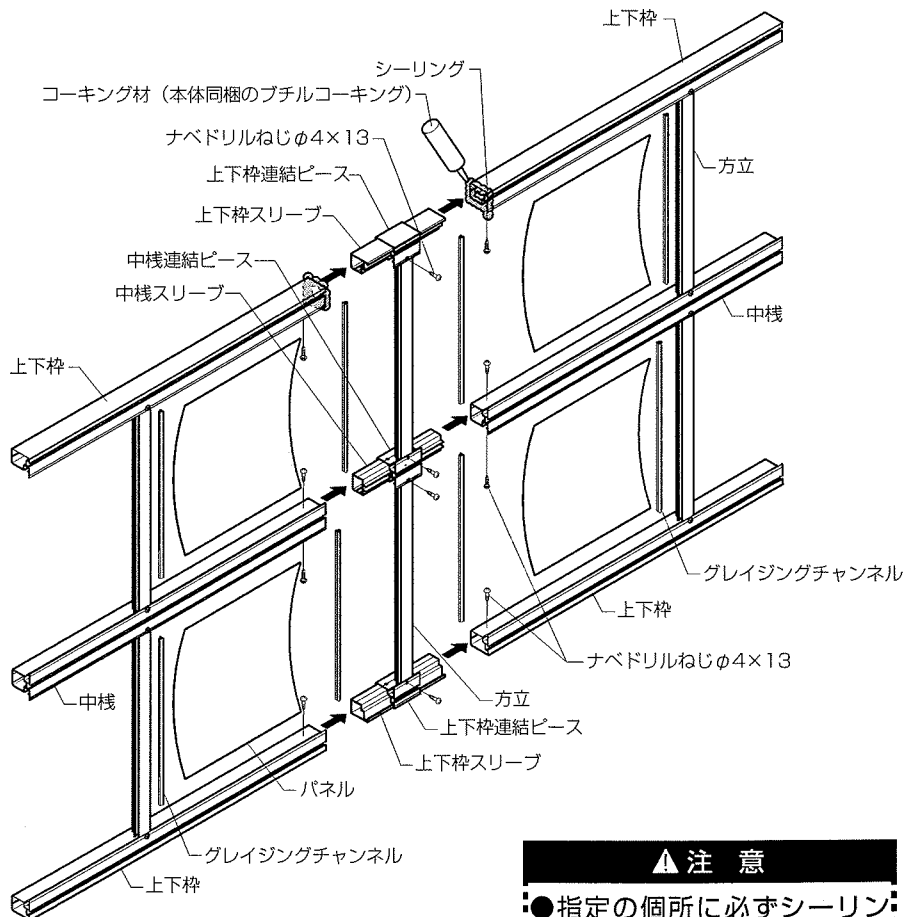
### ●中桢

●上下桢連結ピースと上下桢スリーブを組立て、ジョイントピース用グレイジングチャンネルを取付けてください。



## 3 各連結部の組立て

- ①組立てた各連結ピースとスリーブに、方立を取付けてください。
  - ②上下桢・中桢(2段仕様のみ)同士を各連結ピースとスリーブで固定してください。
- ※スリーブには穴があいていません。ドリルねじを使用して固定してください。



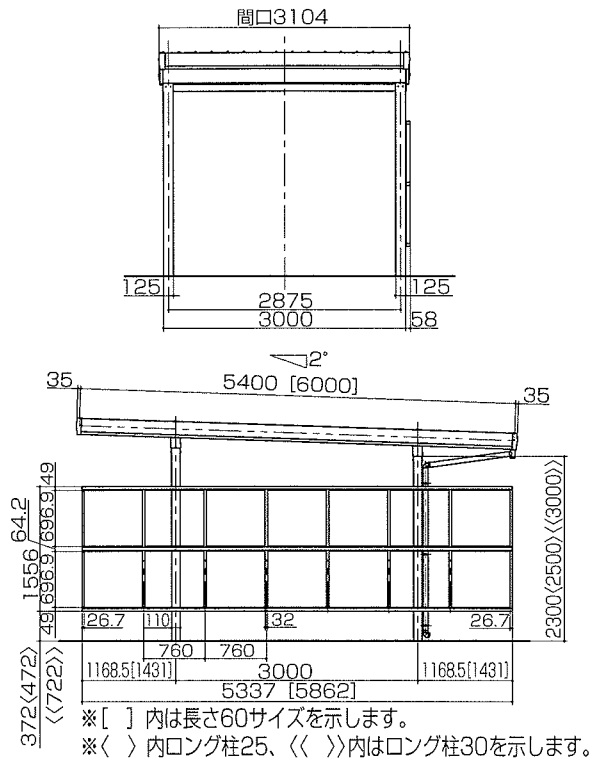
### ▲ 注意

●指定の個所に必ずシーリングをしてください。

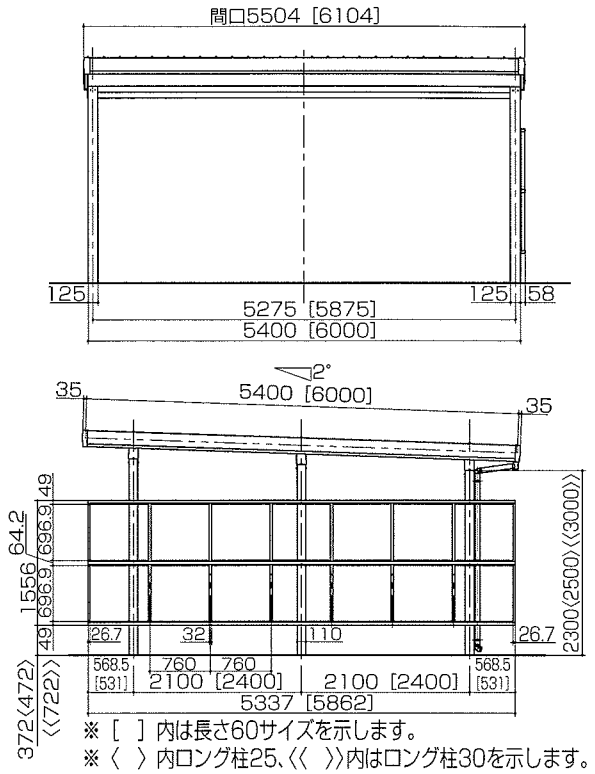
■納まり図

■姿図

●幅30タイプ4本柱仕様

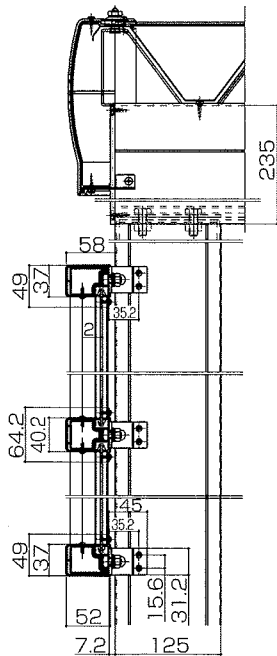


●幅55・60タイプ6本柱仕様

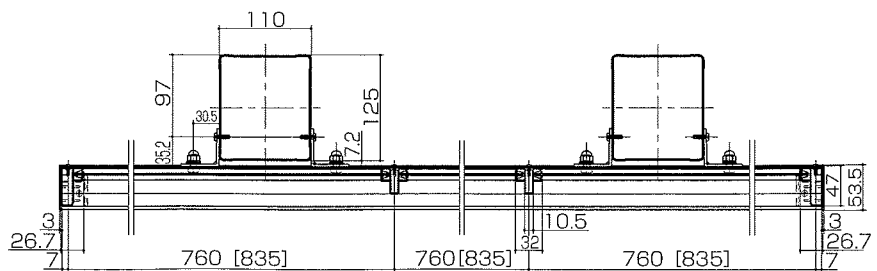
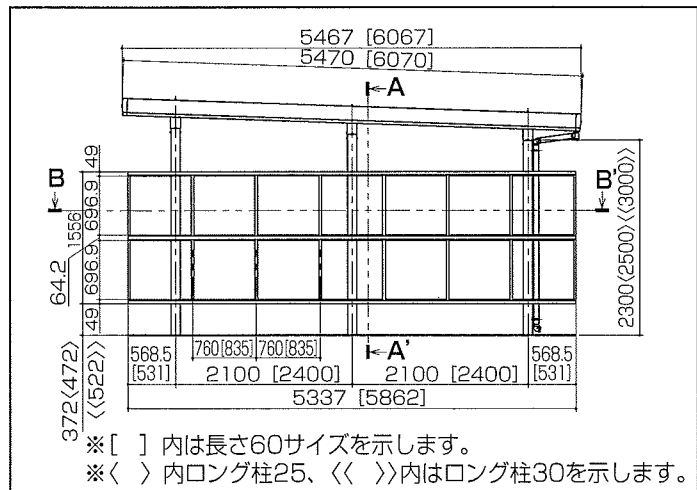


■納まり図

●角柱



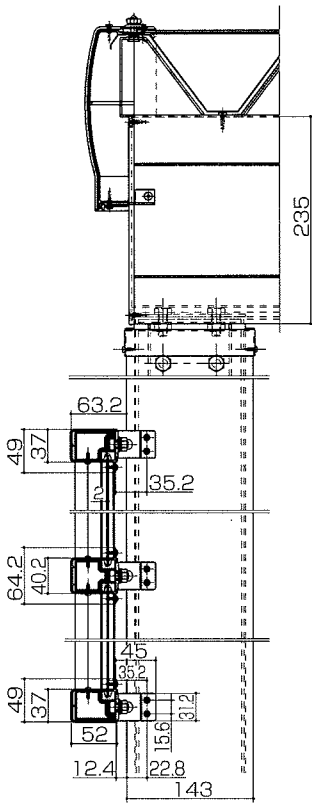
A-A' 断面



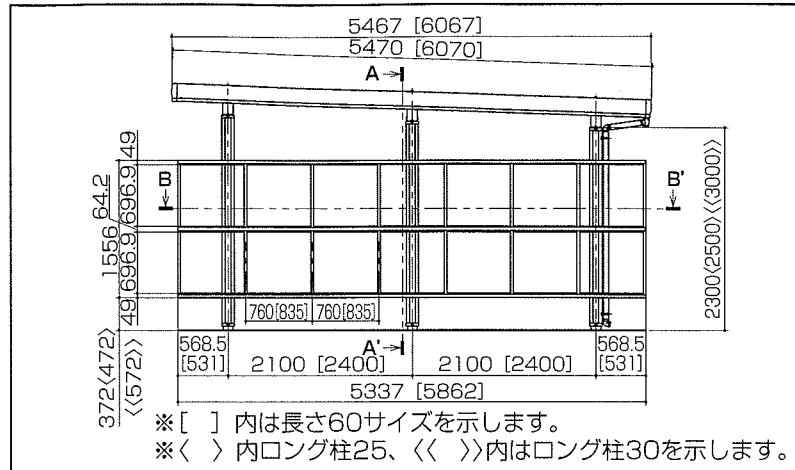
※ [ ] 内は長さ60サイズを示します。

B-B' 断面

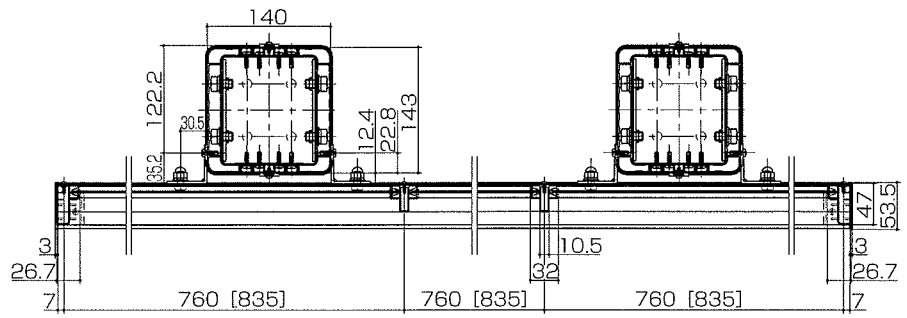
●柱化粧材



A-A' 断面



※ [ ] 内は長さ60サイズを示します。  
 ※ < > 内ロング柱25、<< >>内はロング柱30を示します。



B-B' 断面

※ [ ] 内は長さ60サイズを示します。