

# 新日軽 ファインポートR背面合掌 組立施工マニュアル

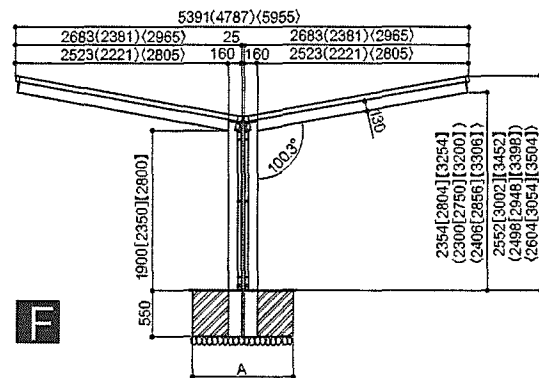
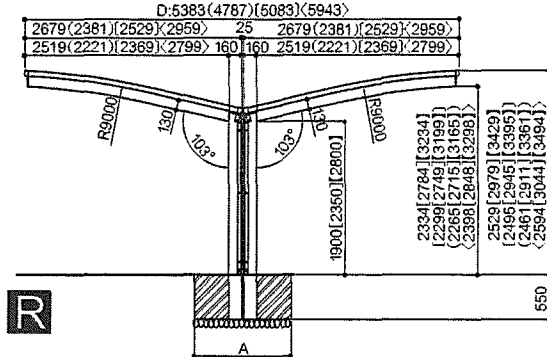
マニュアル番号 ME-1614

改-3

この度は、新日軽商品をご採用いただき誠にありがとうございます。  
商品を正しく安全に組立・施工していただくために、この組立施工マニュアルをよくお読みの上、作業を行なってください。

## ■ 納まり図

- ・本図は間口27、奥行きL:51タイプを示し奥行きL:58タイプは( )内に示す。  
24タイプは( )内、25.5タイプは[ ]内、30タイプは< >内に示す。
- ・本図は標準柱タイプを示し、長柱は[ ]内、長々柱は< >内に示す。
- ・→は柱移動範囲を表します。
- ・単体の基礎寸法は、ME-1609のP3を参照ください。



ファインポートR及びFの基礎寸法表  
※土間コンクリートを併用しない場合

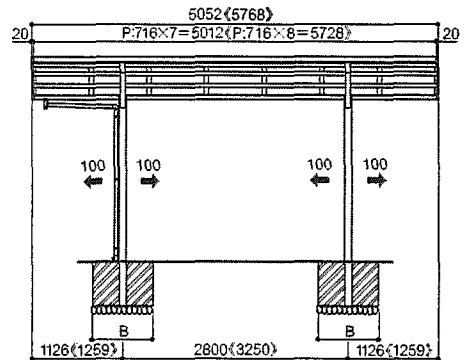
形式	サイズ	納まり	基礎寸法(A×B)
片流れ	間口24.25.5.27×奥行き51	背面合掌	1200×750
	間口24.25.5.30×奥行き58		
	間口30×奥行き51		1200×800
	間口27×奥行き58		

※土間コンクリートを併用する場合  
(ME-1609のP1『土間コンクリート併用の基礎条件』参照)

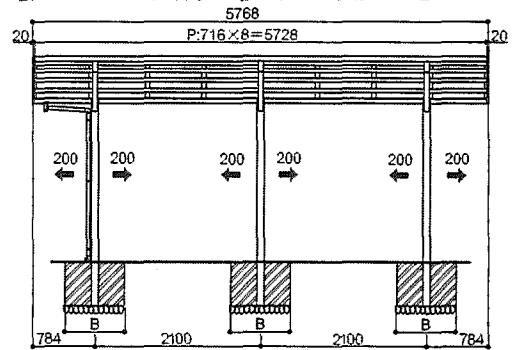
形式	サイズ	納まり	基礎寸法(A×B)	縁端距離
片流れ	間口24.25.5.27×奥行き51	背面合掌	700×450	200
	間口24.25.5.30×奥行き58			250
	間口30×奥行き51			
	間口27×奥行き58			

※ファインポートFに間口25.5はございません。

[奥行:51][奥行:58]



[間口:30×奥行58] 間口:30×奥行58のみ柱3本



ファインポートワイドRの基礎寸法表  
※土間コンクリートを併用しない場合

形式	サイズ	納まり	基礎寸法(A×B)
両支持	間口36.42.48.51.54×奥行き51	よこ連棟	1200×750
	間口36.42.48.51.60×奥行き58		
	間口60×奥行き51		1200×800
	間口54×奥行き58		

※土間コンクリートを併用する場合  
(ME-1611のP1『土間コンクリート併用の基礎条件』参照)

形式	サイズ	納まり	基礎寸法(A×B)	縁端距離
両支持	間口36.42.48.51.54×奥行き51	よこ連棟	700×550	200
	間口36.42.48.51.60×奥行き58			
	間口60×奥行き51			
	間口54×奥行き58			

## ■ 梱包明細

### ファインポートR、ファインポートF 背面合掌部品箱明細

組立手順	部品名称	部品記号	数量	
			背面合掌51用	背面合掌58用
背面合掌用	柱固定ブラケット	UB-1082	8	12
	背面合掌ブラケット	EB-2192	4	5
	M6×30用六角ボルト	BH06×030S	4	5
	M6用六角袋ナット	NFD06S	4	5
	M6用平座金	ZC06S	4	5
	M6用ハネ座金	ZF06S	4	5
	背面合掌キャップ	CY-1947	2	2
	Φ4×12トラス(タッピン2種)	2PA4×12S	4	4
	Φ5×12トラス(タッピン3種)	3TA5×12S	8	12

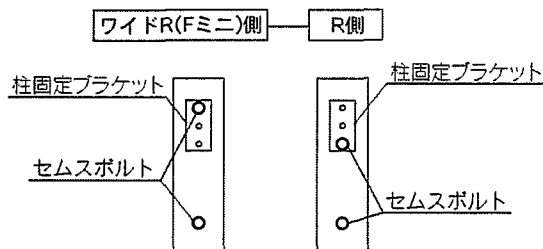
# 1 基礎の施工

- ① 屋根に水勾配を付けて施工してください。
- ② コンクリートの施工は、骨組み完了後に行ってください。
- ③ 柱の固定位置は納まり図(もしくは2,3ページ)を参照してください。
- ④ 必ずアンカー棒を使用してください。
- ⑤ 基礎寸法及び埋め込み寸法は、図の寸法以下にならない様に施工してください。
- ⑥ 柱の移動は範囲を守ってください。

## 柱の固定位置

### ファインポートR+ファインポートワイドR

- ① ファインポートワイドR(Fミニ)は、柱固定ブラケットの上穴に、ファインポートRは、下穴にセムスポルトにて取付け、柱2本を固定してください。(下図参照)

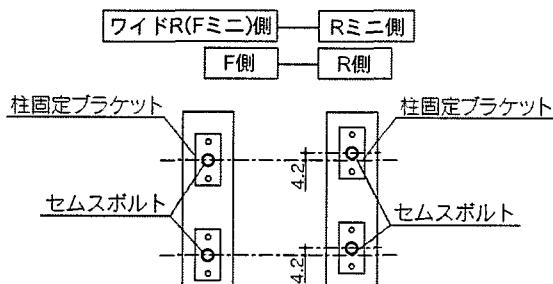


**!** この組合せでは、柱固定ブラケットを上側のみ取付けてください。

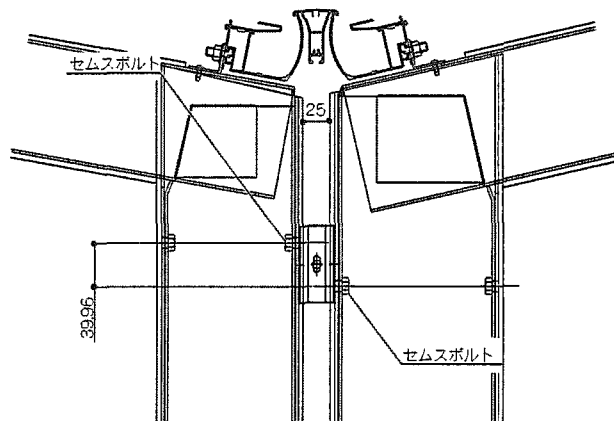
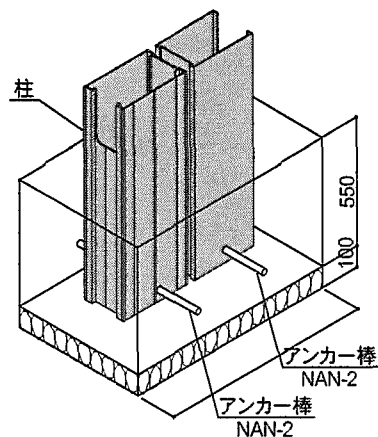
### ファインポートワイドR + ファインポートRミニ

### ファインポートF + ファインポートR

- ① どちらの組合せにおきましても、柱固定ブラケットの中央の穴にセムスポルトにて取付けて、柱2本を固定してください。(下図参照)

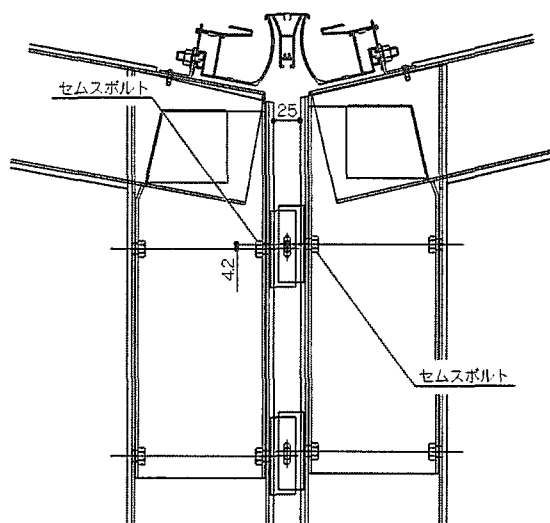


**!** 柱を固定する時には、Rミニ(R)の柱の埋込みを4mm浅くしてください。



ファインポートワイドR  
ファインポートFミニ

ファインポートR



ファインポートワイドR  
ファインポートFミニ

ファインポートRミニ

ファインポートF

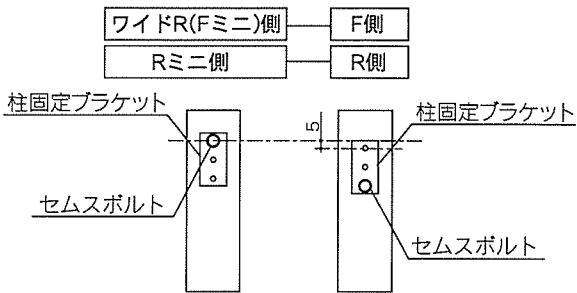
ファインポートR

## 柱の固定位置

ファインポートワイドR + ファインポートF  
 ファインポートFミニ

ファインポートRミニ + ファインポートR

- ① ファインポートワイドR (Fミニ)、Rミニは柱固定ブラケットの上穴に、ファインポートF、Rは下穴にセムスボルトにて取付け、柱2本を固定してください。

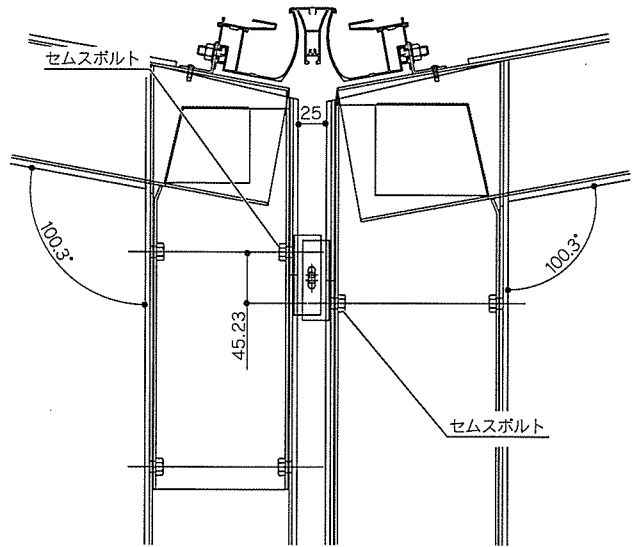


❗ 柱を固定する時には、Fの柱の埋込みを5mm深くしてください。

❗ この組合せでは、柱固定ブラケットを上側のみ取付けてください。

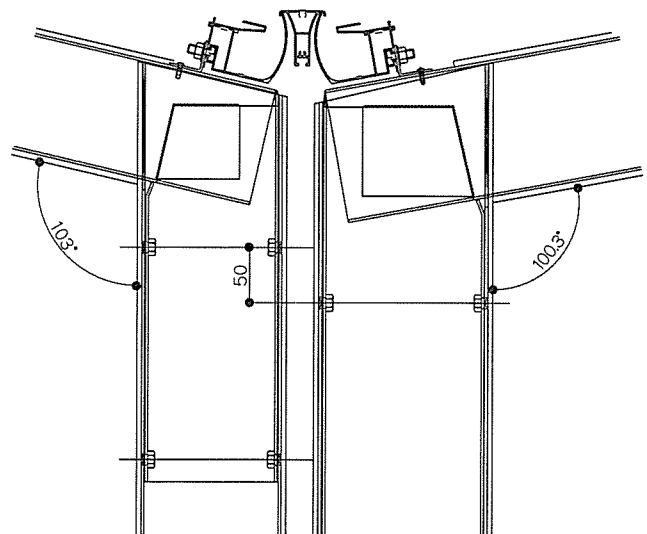
ファインポートRミニ + ファインポートF

❗ この組合せでは、柱固定ブラケットを用いず、現場合わせにて施工してください。



ファインポートワイドR — ファインポートF  
 ファインポートFミニ

ファインポートRミニ — ファインポートR



ファインポートRミニ — ファインポートF

## 2 柱・はりの取付け

- ① 柱・はりジョイナーを柱に差し込み、ボルトを取付けてください。  
ボルトはしめ込まず、少しボルトの山がかかった状態で止めてください。
- ② 柱固定ブラケットを柱・はりジョイナー取付けボルトにて取付け柱2本を固定してください。
- ③ 柱・はりジョイナーにはりを取付け、はりにキャップを取付けてください。
- ④ 柱に柱キャップを取付け、前後枠ピースを柱キャップ部とはり前枠部に取付けてください。
- ⑤ 孔塞ぎを取付けてください。  
本体組立マニュアル(ME-1609)P5~6を参照して組立てを行ってください。

**!** 柱、梁、ジョイナーの組合せを表(下記)で確認し、正しく施工してください。(連棟・延長時)

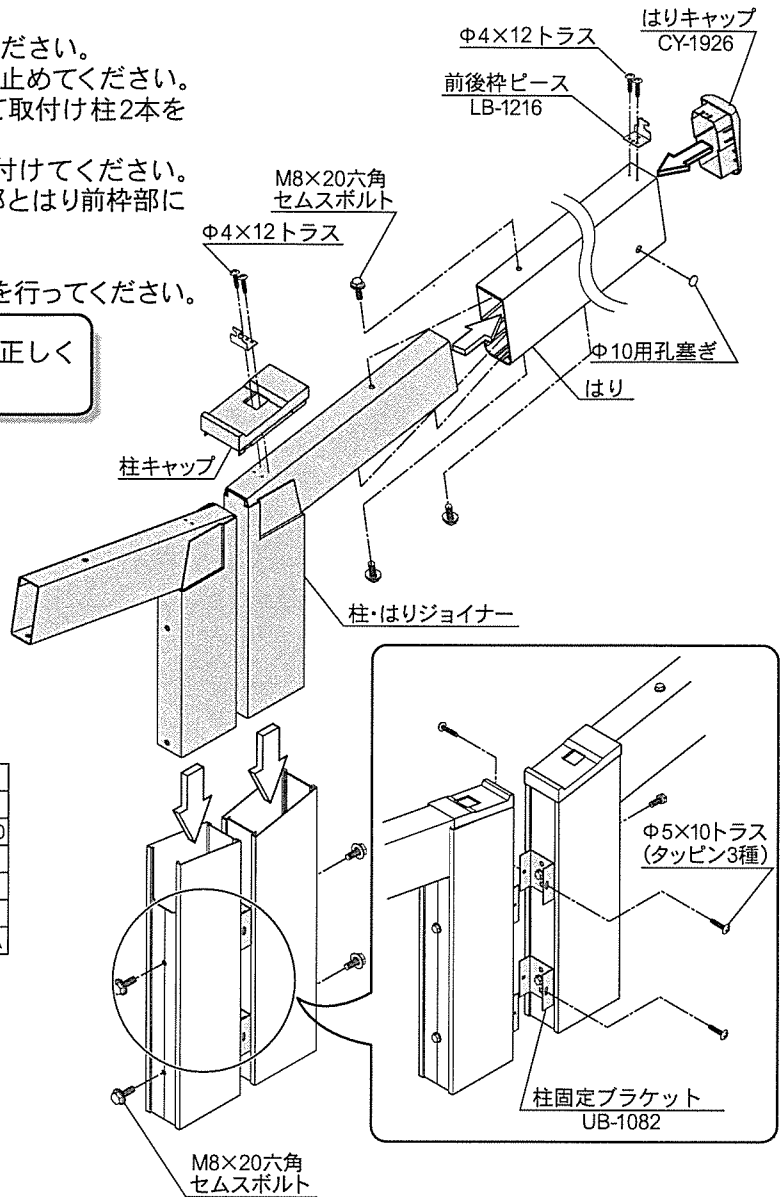
R・F	奥行	51		58		14(延長部)	
	間口	24~27	30	24~27	30	24~27	30
	標準柱、長柱	A		B		A	A
	長々柱	B					
	ジョイナー	A	B	B	A	A	

R F ミニ	奥行	18		21		
	間口	30	23	30	51	58
	標準柱、長柱	A		B		
	長々柱	B				
	ジョイナー	A	A		B	

ワイドR	奥行	51		58		14(延長部)		14(延長部)			
	間口	36.42	48~54	60	36.42	48~54	60	36.42	48~54	60	
	標準柱、長柱	A		B		A	A	B		A	
	長々柱	B									
	ジョイナー	B	A	B	B	B	A	B	B	B	A

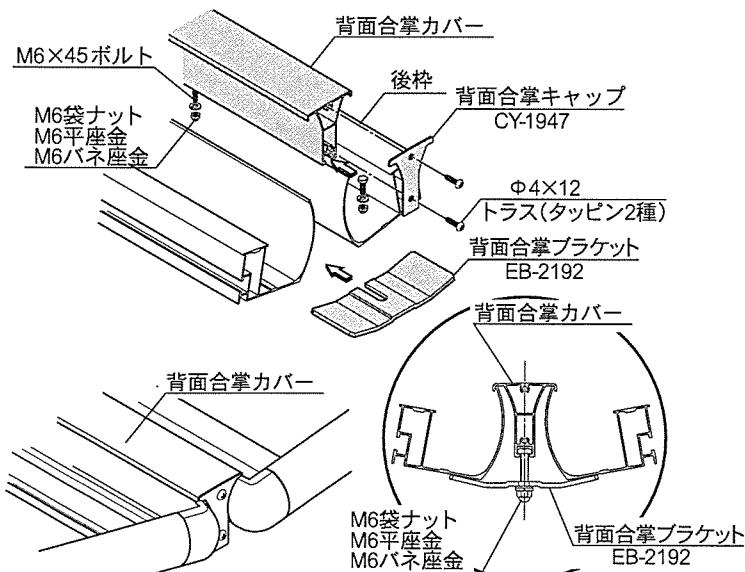
A・B見分け方表

	A	B
柱	補強無し	補強入り
梁の刻印	L51	L58
	間口30、60は区別無し	
ジョイナー(R)の刻印	EB-2179	EB-2180
ジョイナー(F)の刻印	EB-2181	EB-2182
ジョイナー(Rミニ)の刻印	EB-2183	EB-2184
ジョイナー(Fミニ)の刻印	EB-2185	EB-2186
ワイドRジョイナーの刻印	EB-2185	EB-2186



## 3 背面合掌カバーの取付け

- ① 背面合掌カバーにボルトを通し、平座金、バネ座金、袋ナットを仮止めしてください。
- ② 背面合掌キャップを背面合掌カバーにビス止めしてください。
- ③ 背面合掌カバーを後枠に載せ、位置に合わせて合掌ブラケットと固定してください。



## 4 背面合掌連棟、延長

- ① 背面合掌カバーにボルトを通し、平座金、バネ座金、袋ナットを仮止めしてください。
- ② 単体側の背面合掌カバーを固定し、連結側背面合掌カバーを単体側につき当てた位置で固定してください。
- ③ 背面合掌連棟カバーは、連結部が真ん中に来る様に取付けてください。

