

# ファインポートR壁付け組立施工マニュアル

- この度は、新日軽商品をご採用いただき誠にありがとうございます。
- 商品を正しく安全に組立・施工していただくために、この組立施工マニュアルをよくお読みの上、作業を行なってください。
- 納り図は、カーポート本体のマニュアルを参照してください。

## ◎組立・施工の前に

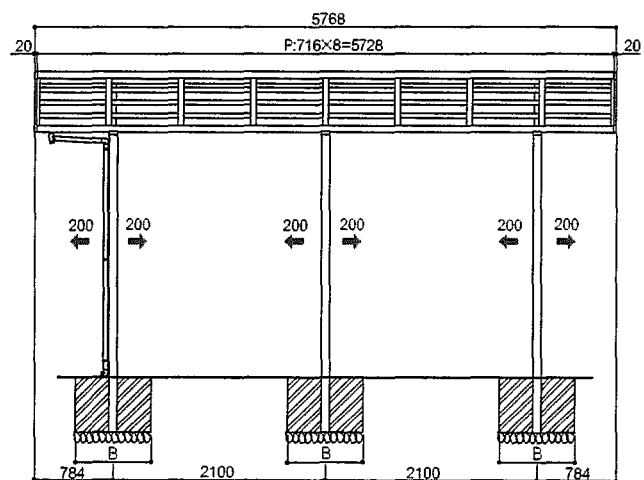
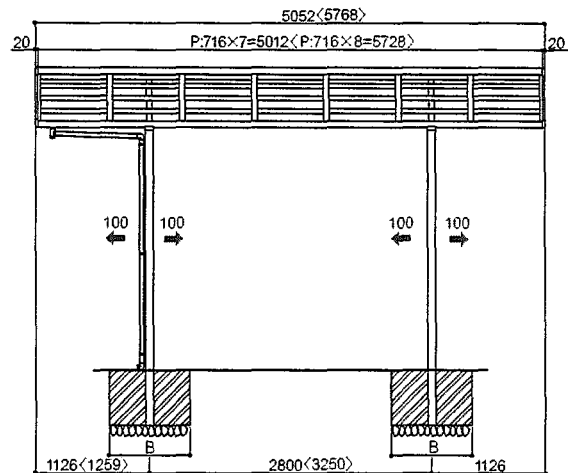
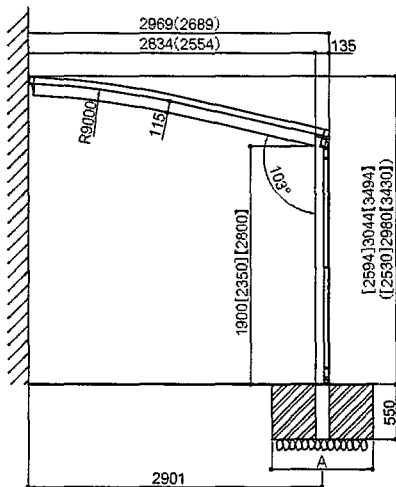
- 本マニュアルに示した注意事項は、商品の性能・機能および強度や安全を確保する上で重要な内容です。施工にあたっては必ずお守りください。
- 施工は専門業者が行なってください。専門知識のない方が施工されますと不具合発生の原因となることがあります。このマニュアルは施工後必ず施主様へお渡しください。

## □ 梱包内容明細

※表中の○は数量を示します。

製品名称	梱包明細
壁付け部材セット	壁付け部材①
壁付け部品セット	壁付けブラケット⑤、壁付けキャップ②、コーチスクリュー⑧、M6用ワッシャー⑧ ひし型ボルト⑤、M8用六角袋ナット⑤、M8用平ワッシャー⑤、M8用スプリングワッシャー⑤ φ4×12トラス(タッピン2種)④、コーキング剤①、5mm巾気密材①

## □ 納まり図



- 本図は間口30タイプを示し、27タイプは( )内に示す。
  - 奥行58タイプは< >内に示す。
  - 本図は長柱タイプを示し、標準柱は[ ]内、長々柱は【 】内に示す。
  - ⇒印は柱移動範囲を示す。
- ※間口30、奥行58のみ柱3本

### 寸法表(基礎寸法)

※土間コンクリートを併用しない場合

形式	サイズ	納まり	基礎寸法(A×B)
片流れ	間口27×奥行51	単体 たて連棟 延長	600×600
	間口30×奥行51		
	間口30×奥行58		
	間口27×奥行58		

※土間コンクリートを併用する場合

(ME-1609のP1『土間コンクリート併用の基礎条件』参照)

形式	サイズ	納まり	基礎寸法(A×B)	縁端距離
片流れ	共通	単体 たて連棟 延長	500×450	200

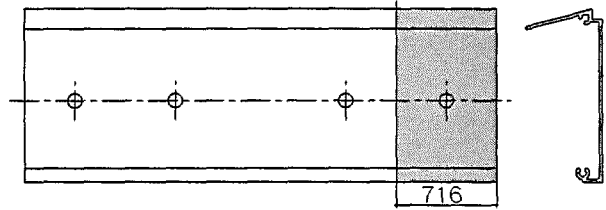
# 組立手順

## 1. 壁付け部材の切断加工

奥行51用の場合

壁付け部材端部から片側1スパン(716mm)を切断してください。

※ 奥行58用は必要ありません。



## 2. 壁付け部材の組立て

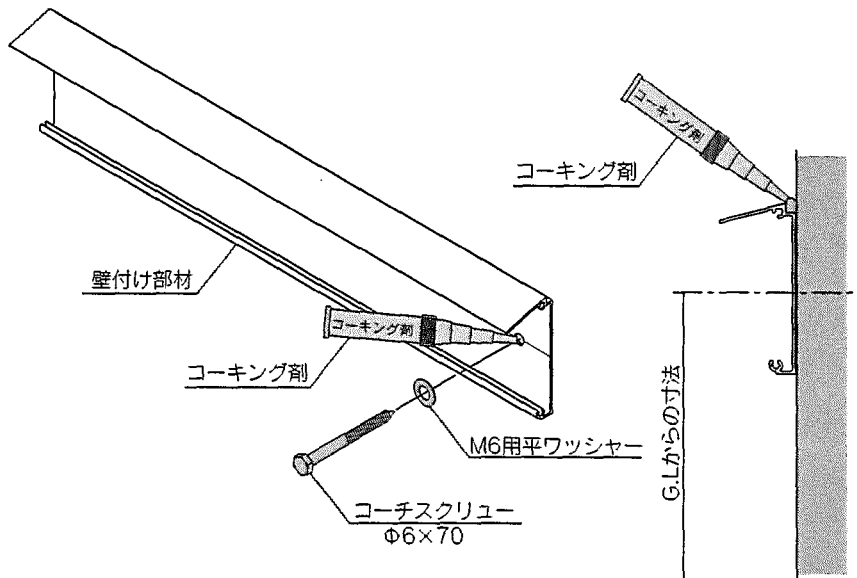
- ① 壁面に取付け高さ位置を決め下穴をあけてから、コーチスクリューで取付けてください。  
取付け高さ寸法は下表を参考にしてください。

	標準柱	長柱	長々柱
27	2485	2935	3385
30	2549	2999	3445

❗ コーチスクリューの下穴はΦ4.5、深さ50mm以下にしてください。

❗ 建物への取付けは必ず柱、間柱、胴差などに固定してください。

❗ コーチスクリューの下穴及び壁付け部材と壁面との取付け箇所には、コーキング剤を充填してください。

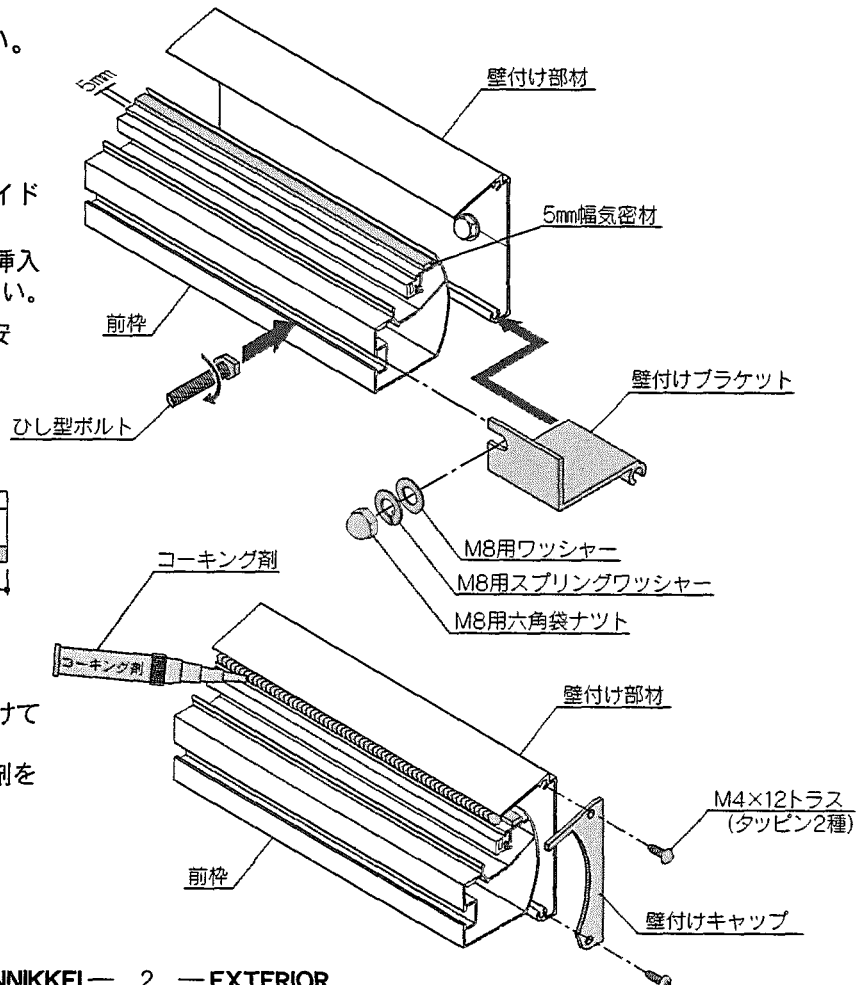
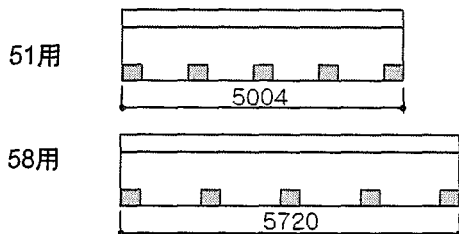


前枠に気密材を貼付けてください。

## 3. 取付部品の挿入

- ① 前枠に気密材を貼り付けてください。(右図参照)
- ② 壁付けブラケットを壁付け部材にスライド挿入してください。
- ③ 前枠の溝部にひし型ボルトをスライド挿入し、壁付けブラケットに取付けてください。

壁付けブラケット挿入箇所の目安



## 4. 壁付けキャップの取付け

- ① 壁付け部材端部に壁付けキャップを取付けてください。
- ② 前枠と壁付け部材の隙間にコーキング剤を充填してください。