

## 新日軽 ファインポートF 異形対応 組立施工マニュアル

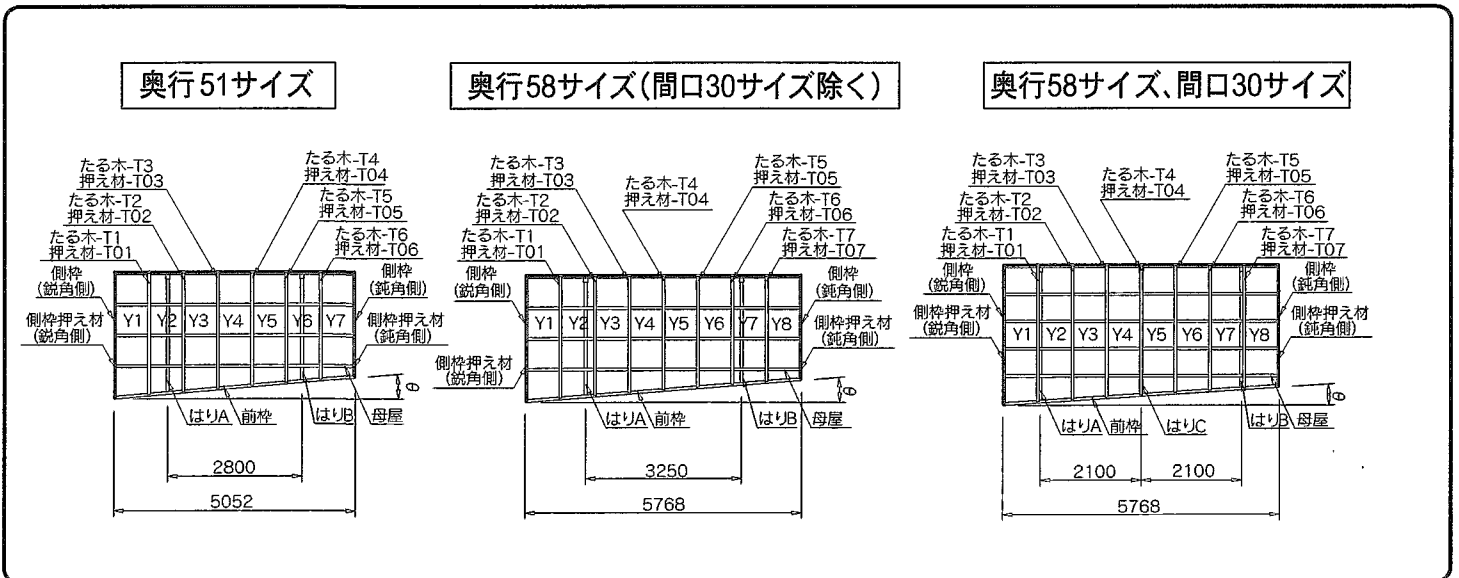
この度は、新日軽商品をご採用いただき誠にありがとうございます。  
商品を正しく安全に組立・施工していただくために、この組立施工マニュアルをよくお読みの上、作業を行なってください。

### 梱包内容明細

※表中の○印しは、数量を示します。

製品名称	梱包明細
異形対応部材	異形用前枠① (L=5850mm)
異形対応部品	異形用前枠キャップ(R/L各①)

### サイズ別部材名称



### 鋭角側側枠の切り詰めを行わない場合、サイズ別可動範囲一覧表

	奥行51サイズ				奥行58サイズ			
	間口24	間口25.5	間口27	間口30	間口24	間口25.5	間口27	間口30
最大対応勾配 (参考値)	6.0°	6.5°	7.0°	6.0°	5.0°	5.5°	6.0°	5.0°
側枠(鈍角側) 最大切詰可能寸法	526.5	571	615.5	526.5	500	550	600	500

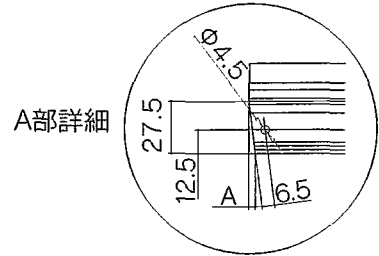
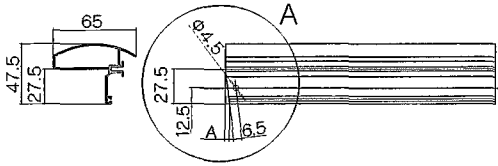
### 組立

特記事項以外、ファインポート本体の組立、取付けにつきましては、ファインポート本体に同梱の組立施工マニュアルを参照してください。

# 部材別加工図・加工寸法表

加工寸法の拾い出し：側枠(鈍角側)の切詰め寸法から相対勾配角度を拾い出し、この角度を元にその他の部材の加工寸法を拾い出してください。

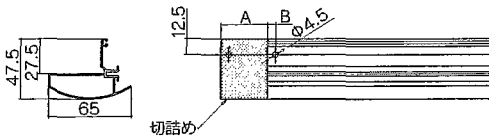
## 側枠 (鋭角側)



	0.0°	0.5°	1.0°	1.5°	2.0°	2.5°	3.0°	3.5°	4.0°	4.5°	5.0°	5.5°	6.0°	6.5°	7.0°
A	0	0.2	0.5	0.7	1.0	1.2	1.4	1.7	1.9	2.2	2.4	2.6	2.9	3.1	3.4

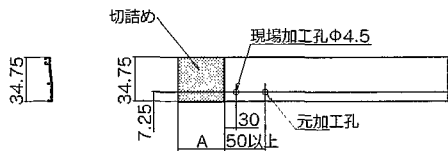
※奥行L:51,58サイズ共通。

## 側枠 (鈍角側)



		0.0°	0.5°	1.0°	1.5°	2.0°	2.5°	3.0°	3.5°	4.0°	4.5°	5.0°	5.5°	6.0°	6.5°	7.0°
51 サイズ	A	0	43.5	87.5	131.0	175.0	219.0	262.5	306.5	350.5	394.5	438.5	482.5	526.5	571.0	615.5
	B	6.5	6.4	6.2	6.1	6.0	5.8	5.7	5.6	5.5	5.3	5.2	5.1	4.9	4.8	4.7
58 サイズ	A	0	50	100	150	200	250	300	350	400	450	500	550	600	/	/
	B	6.5	6.4	6.2	6.1	6.0	5.8	5.7	5.6	5.5	5.3	5.2	5.1	4.9	/	/

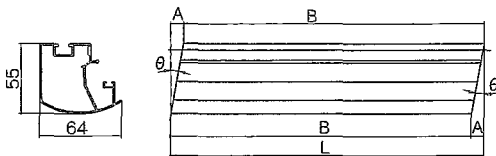
## 側枠押え材 (鈍角側) ※鋭角側は現場加工の必要はありません。



		0.0°	0.5°	1.0°	1.5°	2.0°	2.5°	3.0°	3.5°	4.0°	4.5°	5.0°	5.5°	6.0°	6.5°	7.0°
51 サイズ	A	0	43.5	87.5	131.0	175.0	219.0	262.5	306.5	350.5	394.5	438.5	482.5	526.5	571.0	615.5
	A	0	50	100	150	200	250	300	350	400	450	500	550	600	/	/

切詰め後端部(切詰端)から元加工孔芯まで50mm以上の場合  
図示の現場加工(φ4.5)を加工してください。

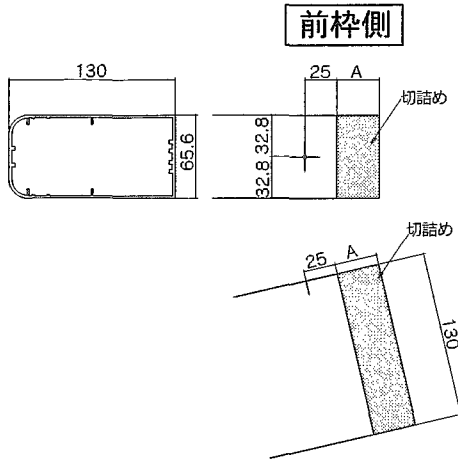
## 前枠



取付時、側枠とたる木及びたる木同士間が716mmピッチになるように注意してください。

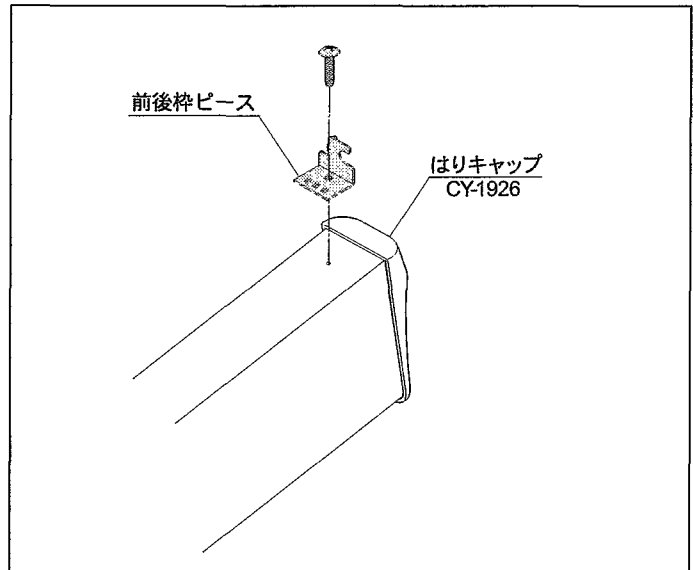
		0.0°	0.5°	1.0°	1.5°	2.0°	2.5°	3.0°	3.5°	4.0°	4.5°	5.0°	5.5°	6.0°	6.5°	7.0°
51 サイズ	A	0	0.5	1.0	1.4	1.9	2.4	2.9	3.4	3.8	4.3	4.8	5.3	5.8	6.3	6.8
	B	5012	5012.2	5012.8	5013.7	5015.1	5016.8	5018.9	5021.4	5024.2	5027.5	5031.1	5035.2	5039.6	5044.4	5049.7
	L	5012	5012.7	5013.8	5015.1	5017.0	5019.2	5021.8	5024.8	5028.0	5031.8	5035.9	5440.5	5045.4	5050.7	5056.5
58 サイズ	A	0	0.5	1.0	1.4	1.9	2.4	2.9	3.4	3.8	4.3	4.8	5.3	5.8	/	/
	B	5728	5728.2	5728.9	5730.0	5731.5	5733.5	5735.9	5738.7	5741.9	5745.6	5749.8	5754.3	5759.3	/	/
	L	5728	5728.7	5729.9	5731.4	5733.4	5735.9	5738.8	5742.1	5745.7	5749.9	5754.6	5759.6	5765.1	/	/

■ はり

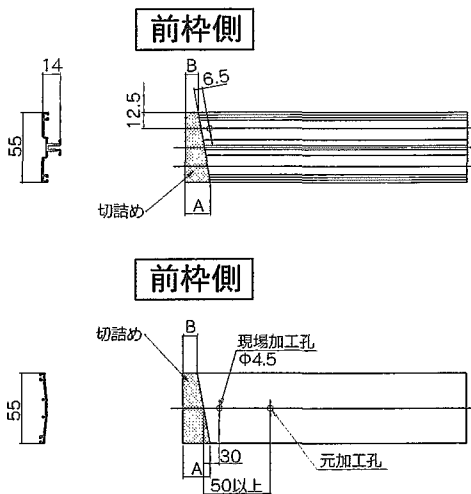


		0.0°	0.5°	1.0°	1.5°	2.0°	2.5°	3.0°	3.5°	4.0°	4.5°	5.0°	5.5°	6.0°	6.5°	7.0°
51 サイズ	梁A	0	9.6	19.3	28.9	38.6	48.3	57.9	67.6	77.3	87.1	96.8	106.5	116.2	126.0	135.8
	梁B	0	33.9	68.2	102.1	136.4	170.7	204.6	238.9	273.2	307.4	341.7	376.0	410.3	444.5	479.7
58 サイズ	梁A	0	10.8	21.6	32.4	43.3	54.1	64.9	75.7	86.5	97.3	108.2	119.0	129.8		
	梁B	0	39.2	78.4	117.6	156.7	195.9	235.1	274.3	313.5	352.7	391.8	431.0	470.2		
	梁C	0	6.7	13.3	20.0	26.7	33.3	40.0	46.7	53.4	60.0	66.7	73.4			
3 本柱	梁A	0	43.3	86.7	130.0	173.3	216.7	260.0	303.3	346.6	390.0	433.3	476.6			
	梁C	0	25.0	50.0	75.0	100.0	125.0	150.0	175.0	200.0	225.0	250.0	275.0			

❗ 必ずはりキャップを取付けた後、前後枠ピースの中央の孔にビス止めしてください。



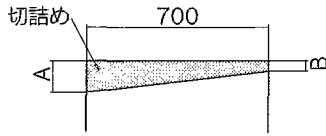
■ たる木・押え材



		0.0°	0.5°	1.0°	1.5°	2.0°	2.5°	3.0°	3.5°	4.0°	4.5°	5.0°	5.5°	6.0°	6.5°	7.0°
51 サイズ	T1 A	0	6.5	13.0	19.4	26.0	32.5	38.9	45.5	52.0	58.5	65.0	71.6	78.1	84.7	91.3
	T01 B	0	6.0	12.0	18.0	24.0	30.1	36.1	42.1	48.1	54.2	60.2	66.3	72.3	78.4	84.6
	T2 A	0	12.7	25.5	38.1	51.0	63.8	76.4	89.3	102.1	114.9	127.7	140.5	153.3	166.3	179.2
	T02 B	0	12.2	24.5	36.7	49.0	61.4	73.6	85.9	98.2	110.5	122.9	135.2	147.5	160.0	172.5
	T3 A	0	18.9	38.0	56.9	76.0	95.1	113.9	133.0	152.1	171.2	190.3	209.4	228.5	247.8	267.2
	T03 B	0	18.4	37.0	55.4	74.0	92.7	111.1	129.7	148.3	166.9	185.5	204.1	222.8	241.6	260.4
	T4 A	0	25.1	50.5	75.6	101.0	126.3	151.4	176.8	202.2	227.6	253.0	278.4	303.7	329.4	355.1
	T04 B	0	24.6	49.5	74.1	99.0	123.9	148.6	173.5	198.4	223.3	248.2	273.1	298.0	323.2	348.3
	T5 A	0	31.3	63.0	94.3	126.0	157.6	188.9	220.6	252.3	284.0	315.6	347.3	379.0	411.0	443.0
	T05 B	0	30.8	62.0	92.9	124.0	155.2	186.1	217.2	248.4	279.6	310.8	342.0	373.2	404.7	436.3
T6 A	0	37.5	75.5	113.0	151.0	188.9	226.4	264.4	302.4	340.3	378.3	416.2	454.2	492.6	530.9	
T06 B	0	37.0	74.5	111.6	149.0	186.5	223.6	261.0	298.5	336.0	373.5	410.9	448.4	486.3	524.2	
58 サイズ	T1 A	0	6.5	13.0	19.5	26.0	32.5	39.0	45.5	52.0	58.5	65.0	71.5	78.0		
	T01 B	0	6.0	12.0	18.0	24.0	30.0	36.0	42.0	48.0	54.0	60.0	66.0	72.0		
	T2 A	0	12.7	25.5	38.2	51.0	63.7	76.4	89.2	101.9	114.7	127.4	140.1	152.9		
	T02 B	0	12.3	24.5	36.8	49.0	61.3	73.6	85.8	98.1	110.3	122.6	134.9	147.1		
	T3 A	0	19.0	38.0	57.0	76.0	95.0	114.0	133.0	152.0	171.0	190.0	209.0	228.0		
	T03 B	0	18.5	37.0	55.5	74.0	92.5	111.0	129.5	148.0	166.5	185.1	203.5	222.0		
	T4 A	0	25.2	50.5	75.7	101.0	126.2	151.4	176.7	201.9	227.2	252.4	277.6	302.9		
	T04 B	0	24.8	49.5	74.3	99.0	123.8	148.6	173.3	198.1	222.8	247.6	272.4	297.1		
	T5 A	0	31.5	63.0	94.5	126.0	157.5	189.0	220.5	252.0	283.5	315.0	346.5	378.0		
	T05 B	0	31.0	62.0	93.0	124.0	155.0	186.0	217.0	248.0	279.0	310.0	341.0	372.0		
T6 A	0	37.7	75.5	113.2	151.0	188.7	226.4	264.2	301.9	339.7	377.4	415.1	452.9			
T06 B	0	37.3	74.5	111.8	149.0	186.3	223.6	260.8	298.1	335.3	372.6	409.9	447.1			
T7 A	0	44.0	88.0	132.0	176.0	220.0	264.0	308.0	352.0	396.0	440.0	484.0	528.0			
T07 B	0	43.5	87.0	130.5	174.0	217.5	261.0	304.5	348.0	391.5	435.0	478.5	522.0			

❗ 押え材取付後、前枠側は、必ずコーキングしてください。  
押え材切詰め後、端部(切詰端)から元加工孔芯まで50mm以上の場合、図示の現場加工孔(φ4.5)を加工してください。

■ 屋根材



		0.0°	0.5°	1.0°	1.5°	2.0°	2.5°	3.0°	3.5°	4.0°	4.5°	5.0°	5.5°	6.0°	6.5°	7.0°	
51 サイズ	Y1	A	0	0.1	0.1	0.2	0.3	0.3	0.4	0.5	0.6	0.6	0.7	0.8	0.8	0.9	1.0
		B	0	6.1	12.4	18.5	24.7	30.9	37.1	43.3	49.5	55.7	61.9	68.2	74.4	80.7	86.9
	Y2	A	0	6.3	12.6	18.9	25.3	31.6	37.9	44.3	50.6	57.0	63.3	69.7	76.1	82.5	88.9
		B	0	12.4	24.9	37.2	49.7	62.2	74.6	87.1	99.6	112.1	124.6	137.1	149.6	162.2	174.9
	Y3	A	0	12.5	25.1	37.6	50.3	62.9	75.4	88.1	100.7	113.3	126.0	138.6	151.3	164.1	176.8
		B	0	18.6	37.4	55.9	74.7	93.5	112.1	130.9	149.7	168.4	187.2	206.0	224.8	243.8	262.8
	Y4	A	0	18.7	37.6	56.4	75.3	94.2	112.9	131.8	150.8	169.7	188.6	207.6	226.5	245.6	264.8
		B	0	24.8	49.9	74.6	99.7	124.8	149.6	174.7	199.7	224.8	249.9	274.9	300.0	325.4	350.7
	Y5	A	0	24.9	50.1	75.1	100.3	125.5	150.4	175.6	200.8	226.1	251.3	276.5	301.7	327.2	352.7
		B	0	31.0	62.4	93.4	124.7	156.1	187.1	218.4	249.8	281.2	312.5	343.9	375.2	406.9	438.7
	Y6	A	0	31.1	62.6	93.8	125.3	156.8	187.9	219.4	250.9	282.4	313.9	345.4	376.9	408.8	440.6
		B	0	37.2	74.9	112.1	149.7	187.4	224.6	262.2	299.9	337.5	375.2	412.8	450.4	488.5	526.6
	Y7	A	0	37.4	75.1	112.5	150.3	188.1	226.4	263.2	301.0	338.8	376.6	414.3	452.1	490.3	528.6
		B	0	43.4	87.4	130.8	174.7	218.7	262.1	306.0	349.9	393.9	437.8	481.7	525.7	570.1	614.5
58 サイズ	Y1	A	0	0.1	0.1	0.2	0.3	0.3	0.4	0.5	0.6	0.6	0.7	0.8	0.8		
		B	0	6.2	12.4	18.5	24.7	30.9	37.1	43.3	49.4	55.6	61.8	68.0	74.2		
	Y2	A	0	6.3	12.6	19.0	25.3	31.6	37.9	44.2	50.6	56.9	63.2	69.5	75.8		
		B	0	12.4	24.9	37.3	49.7	62.2	74.6	87.0	99.4	111.9	124.3	136.7	149.2		
	Y3	A	0	12.6	25.1	37.7	50.3	62.8	75.4	88.0	100.6	113.1	125.7	138.3	150.8		
		B	0	18.7	37.4	56.0	74.7	93.4	112.1	130.8	149.4	168.1	186.8	205.5	224.2		
	Y4	A	0	18.8	37.6	56.5	75.3	94.1	112.9	131.7	150.6	169.4	188.2	207.0	225.8		
		B	0	24.9	49.9	74.8	99.7	124.7	149.6	174.5	199.4	224.4	249.3	274.2	299.2		
	Y5	A	0	25.1	50.1	75.2	100.3	125.3	150.4	175.5	200.6	225.6	250.7	275.8	300.8		
		B	0	31.2	62.4	93.5	124.7	155.9	187.1	218.3	249.4	280.6	311.8	343.0	374.2		
	Y6	A	0	31.3	62.6	94.0	125.3	156.6	187.9	219.2	250.6	281.9	313.2	344.5	375.8		
		B	0	37.4	74.9	112.3	149.7	187.2	224.6	262.0	299.4	336.9	374.3	411.7	449.2		
	Y7	A	0	37.6	75.1	112.7	150.3	187.8	225.4	263.0	300.6	338.1	375.7	413.3	450.8		
		B	0	43.7	87.4	131.0	174.7	218.4	262.1	305.8	349.4	393.1	436.8	480.5	524.2		
	Y8	A	0	43.8	87.6	131.5	175.3	219.1	262.9	306.7	350.6	394.4	438.2	482.0	525.8		
		B	0	49.9	99.9	149.8	199.7	249.7	299.6	349.5	399.4	449.4	499.3	549.2	599.2		

❗ 側枠、前枠の両端切口にコーキングを施し側枠にキャップを差し込み取付けてください。

