

連棟・延長 取付説明書

- この度は、新日軽商品をご採用いただき誠にありがとうございます。
- 商品を正しく安全に組立・施工していただくために、この取付説明書をよくお読みの上、作業を行なってください。

◎組立・施工の前に

- 本取付説明書に示した注意事項は、商品の性能・機能および強度や安全を確保する上で重要な内容です。施工にあたっては必ずお守りください。
- 施工は専門業者が行なってください。専門知識のない方が施工されますと不具合発生の原因となることがあります。この取付説明書は施工後必ず施主様へお渡しください。

梱包内容明細

※表中の○は数量を示します。

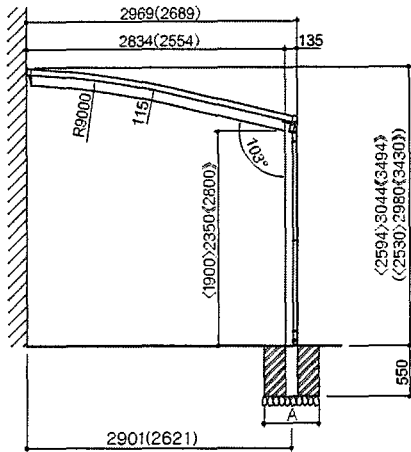
製品名称	梱包明細
壁付け部材	壁付け部材①
壁付け部品(連棟用)	コーチスクリュー⑧、M6用平ワッシャー⑧、壁付けブラケット⑤、ヒシ型ボルト⑤ M8用六角袋ナット⑤、M8用平ワッシャー⑤、M8用スプリングワッシャー⑤ コーキング剤①、5mm幅気密材①、柱キャップ③、梁キャップ③ 壁付連棟・延長カバー①、裏板①、Φ4×10トラス(タッピン3種)② Φ4×13テクスビス②、ゴムワッシャー②、縦連棟前枠パッキン①、前枠連結部品①
壁付け部材(延長用)	延長用壁付け部材①
壁付け部品(延長用)	コーチスクリュー③、M6用平ワッシャー③、壁付けブラケット②、ヒシ型ボルト② M8用六角袋ナット②、M8用平ワッシャー②、M8用スプリングワッシャー② コーキング剤①、5mm幅気密材①、柱キャップ①、梁キャップ① 壁付連棟・延長カバー①、裏板①、Φ4×10トラス(タッピン3種)② Φ4×13テクスビス②、ゴムワッシャー②、縦連棟前枠パッキン①、前枠連結部品①

参照取付説明書

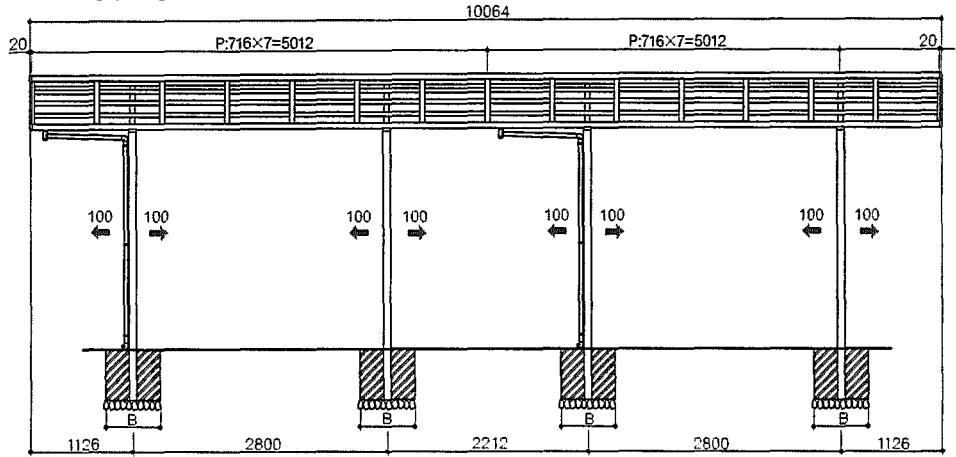
- ファインポートR 組立施工マニュアル(ME-1609)
- ファインポートR (連棟・延長)組立施工マニュアル(ME-1612)
- ファインポートR 壁付け組立施工マニュアル(ME-1652)

納まり図

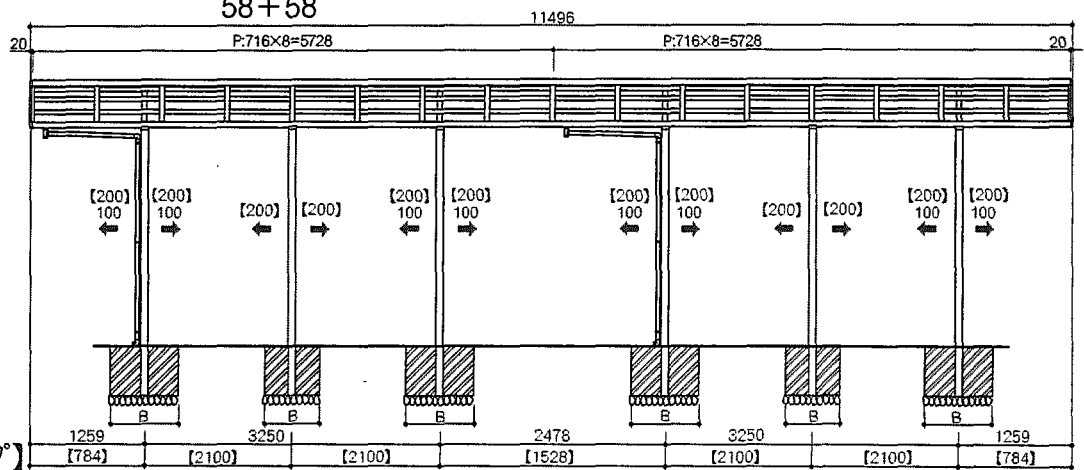
●連棟



51+51

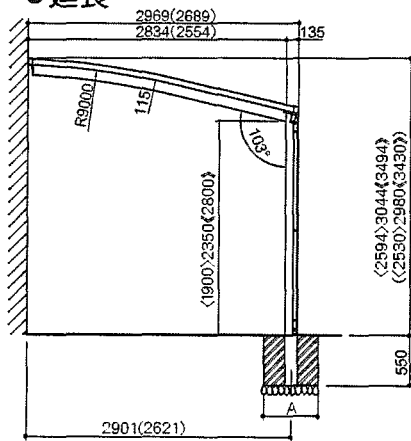


58+58

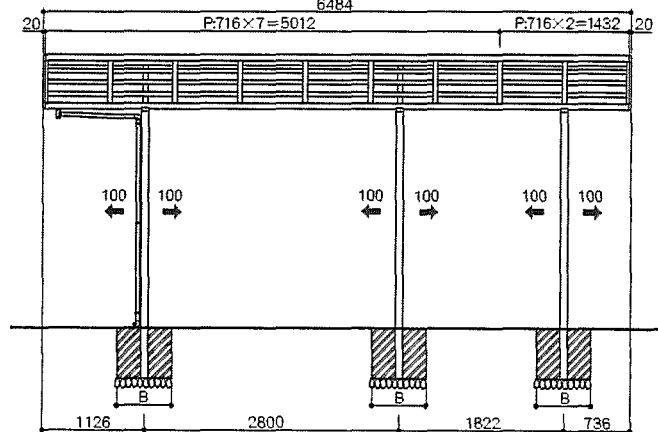


【間口30タイプ】

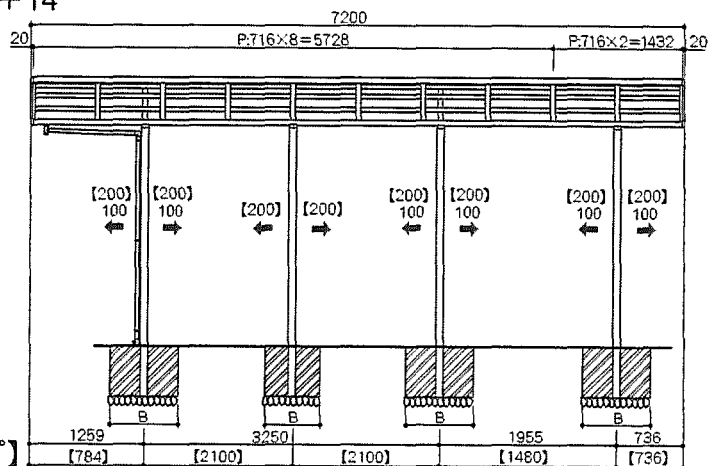
●延長



51+14



58+14



【間口30タイプ】

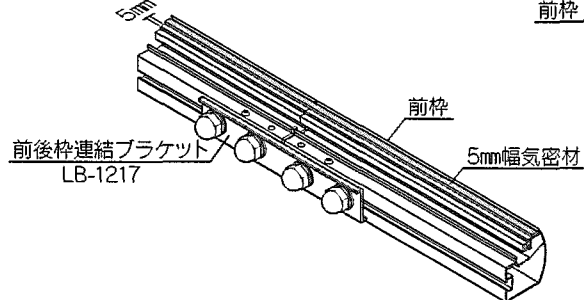
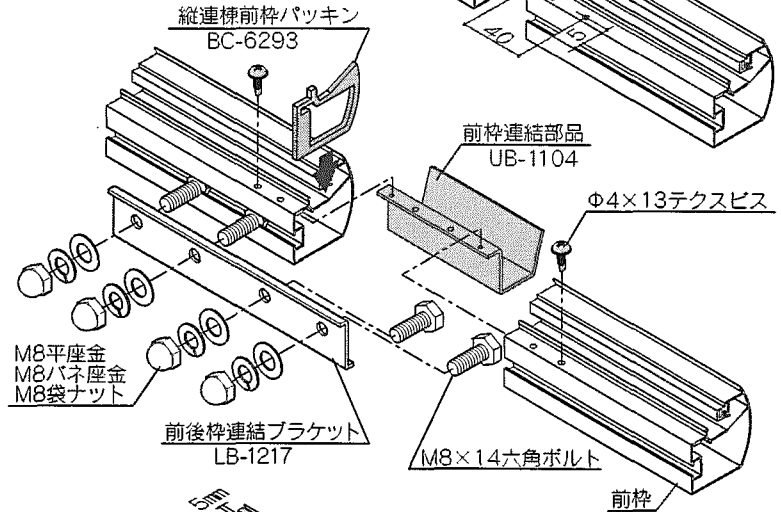
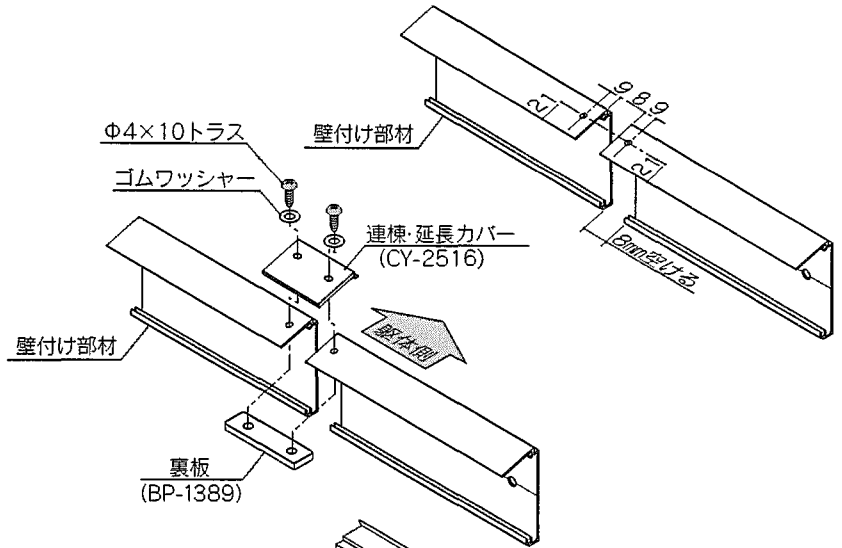
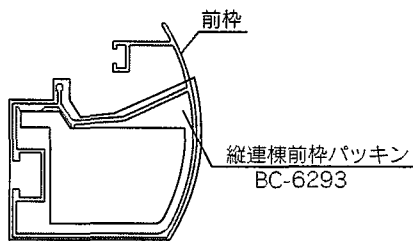
- ・本図は間口30タイプを示し、27タイプは()内に示す。
- ・本図は長柱タイプを示し、標準柱は<>内、長々柱は<<>内に示す。
- ・→印は柱移動範囲を示す。
- ※間口30、奥行58のみ柱3本

- 連棟・延長の基礎寸法は、どちらも単体の基礎寸法と同じです。ME-1652のP1を参照ください。

壁付け部材の組立て

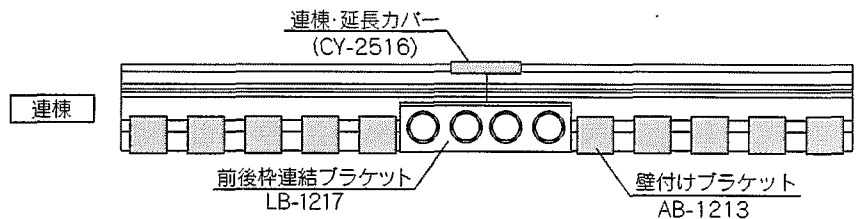
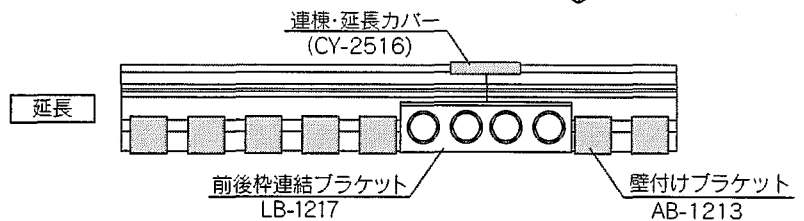
※ 組立てを行う前に、連棟・延長カバー (CY-2516) を取り付ける為の穴加工(Φ4.5) を右図を参考にして、壁付け部材に施してください。

1. 壁付けマニュアル (ME-1652) の2ページを参照し、壁付け部材、連棟・延長用壁付け部材を取り付けてください。連棟・延長用の壁付け部材の取付時は、8mmの隙間を空けてください。(右図参照)
2. 連棟・延長カバー (CY-2516) をビス止めしてください。(裏板 (BP-1389) に確実に取付けてください。)
3. 前枠連結部品 (UB-1104) を取り付ける為の穴加工(Φ4.5) を、図を参考にして前枠に施してください。
4. 縦連棟前枠パッキン (BC-6293) を、図を参考にして取付けてください。
5. ファインポート連棟・延長マニュアル (ME-1612) の3、4ページを参照し、前枠、後枠、母屋の連結を行なってください。(梁に取付ける前に連結を行なってください。)

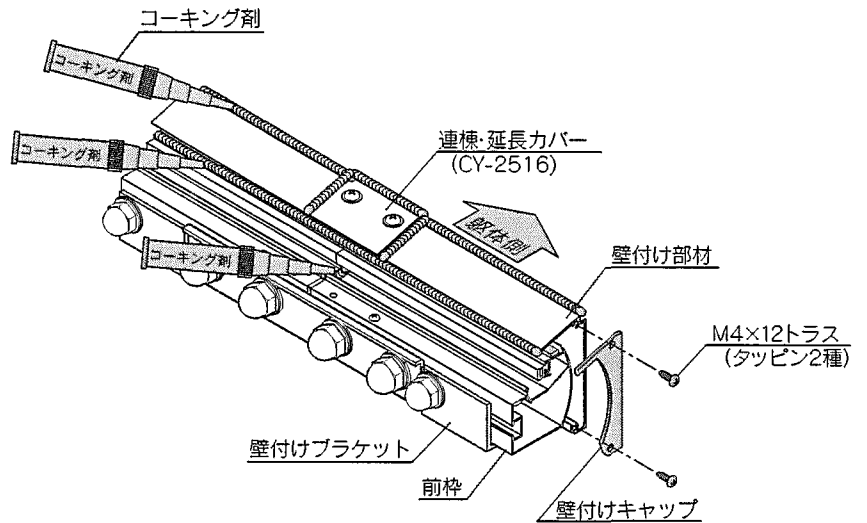


6. 壁付けマニュアル (ME-1652) の2ページを参照し、取付部品の挿入を行ってください。

※ 連棟・延長の前枠にも同様に気密材を貼り付けてください。壁付けブラケットの挿入箇所は、右図を参考にしてください。

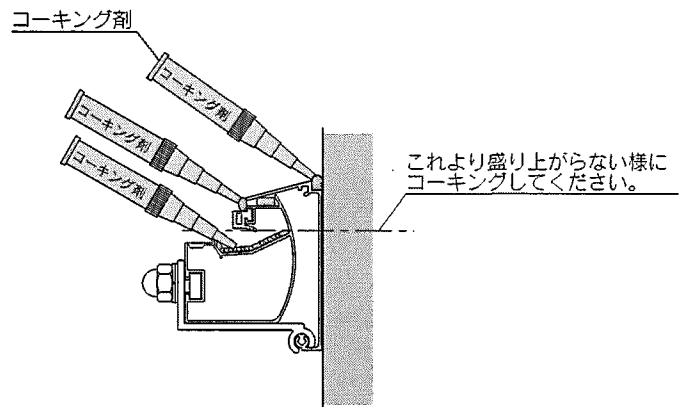


7. 壁付けマニュアル(ME-1652)の2ページを参照して、壁付キャップを取り付けてください。



8. 躯体と壁付け部材の隙間、前枠と壁付け部材、前枠と連棟・延長カバーの隙間にコーキング剤を充填してください。

! お願い
コーキングは確実に行ってください。コーキングが不十分ですと、雨漏りの原因となります。



本体の組立

本体マニュアル(ME-1609)の5, 6,7,8ページを参照し本体の組立てを行ってください。