

- この度は、新日軽商品をご採用いただき誠にありがとうございます。
- 商品を正しく安全に組立・施工していただくために、この組立て施工マニュアルをよくお読みの上、作業を行なってください。

※本組立作業は、必ず屋根材を取付ける前に行ってください。

◎組立・施工の前に

- 本マニュアルに示した注意事項は、商品の性能・機能および強度や安全を確保する上で重要な内容です。施工にあたっては必ずお守りください。
- 施工は専門業者が行なってください。専門知識のない方が施工されますと不具合発生の原因となることがあります。このマニュアルは施工後必ず施主様へお渡しく下さい。

梱包内容明細

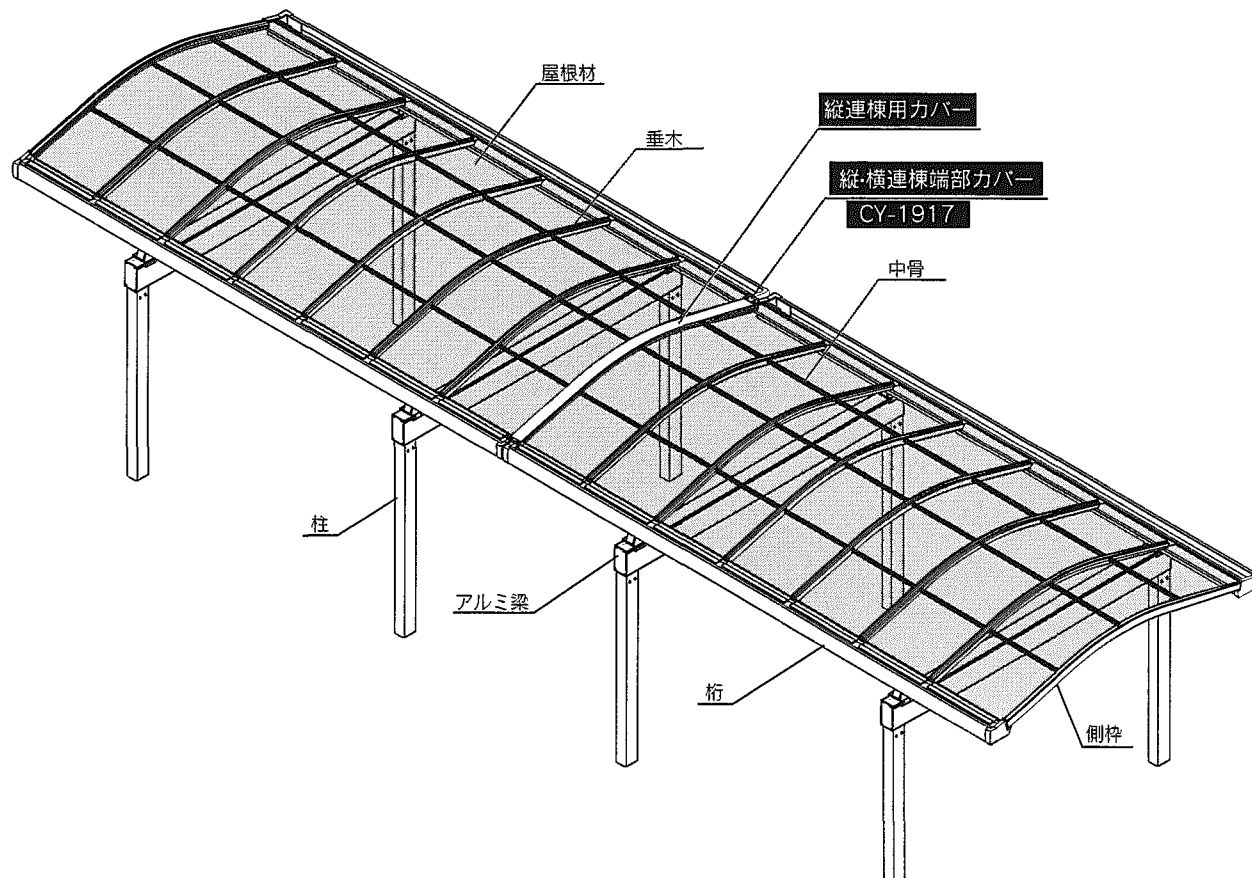
梱包名称	部品名称			数量
横連棟用カバー	横連棟用カバー			2本入り
	縦横連棟用セット部品 (SE-1520-01)	縦・横連棟端部カバー	CY-1917	2
		連棟部材連結金具	EB-2270	1
		M4×16ゴムワッシャ付セルフドリリングビス	BN-310-04	36
	縦・横連棟用カバー組立施工マニュアル	ME-1625	1	
縦連棟用カバー	縦連棟用カバー			1本入り
	縦横連棟用セット部品 (SE-1520-02)	縦・横連棟端部カバー	CY-1917	2
		M4×16ゴムワッシャ付セルフドリリングビス	BN-310-04	34
		縦・横連棟用カバー組立施工マニュアル	ME-1625	1

1 縦連棟の組立

※ 横連棟組立の場合は、4ページからご覧ください。

構造説明図

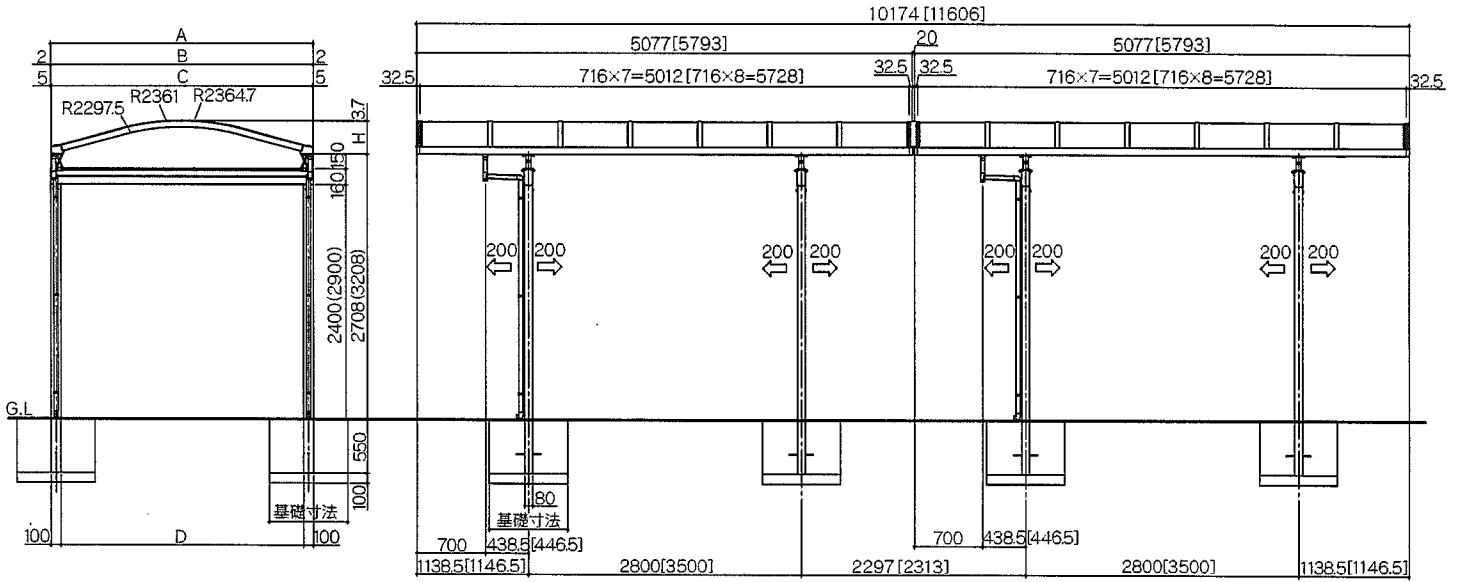
※本図は、アルミ梁縦2連棟を表しています。



■ 納まり図 (縦連棟 2連棟)

■ シュガースペースアルミ梁用 (縦連棟、2連棟)

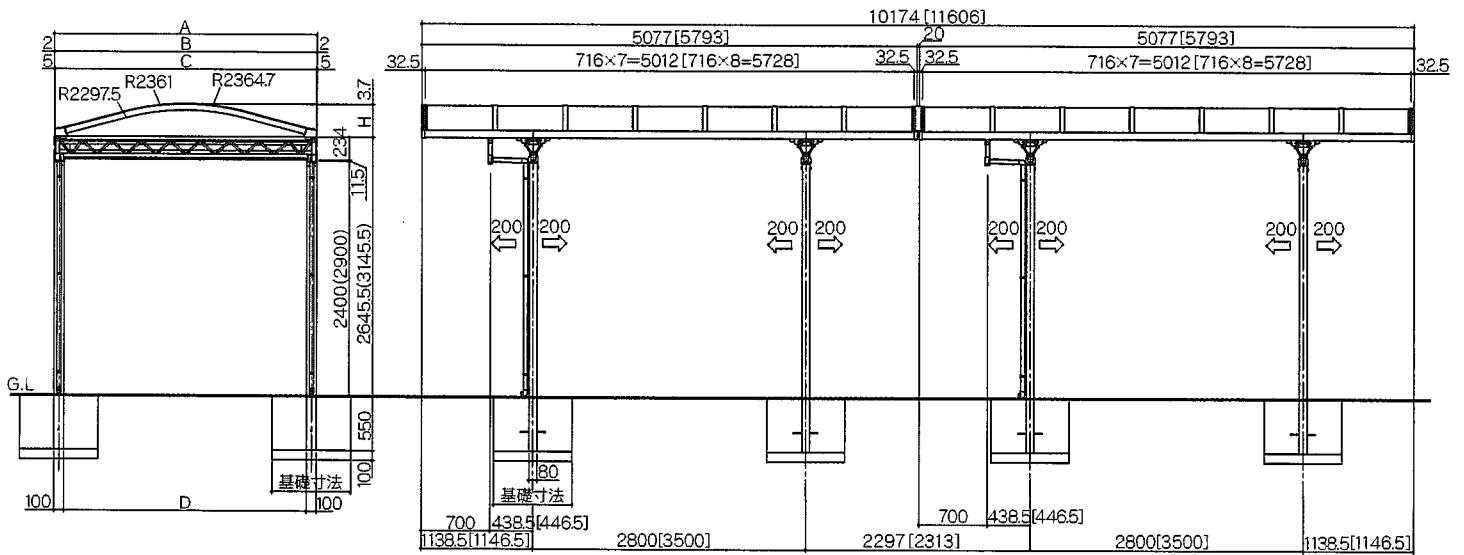
- () 内寸法は柱高2900タイプです。
- [] 内寸法は奥行58タイプです。



■ 納まり図 (縦連棟 2連棟)

■ シュガースペーストラス梁用 (縦連棟、2連棟)

- () 内寸法は柱高2900タイプです。
- [] 内寸法は奥行58タイプです。



単体間口寸法表

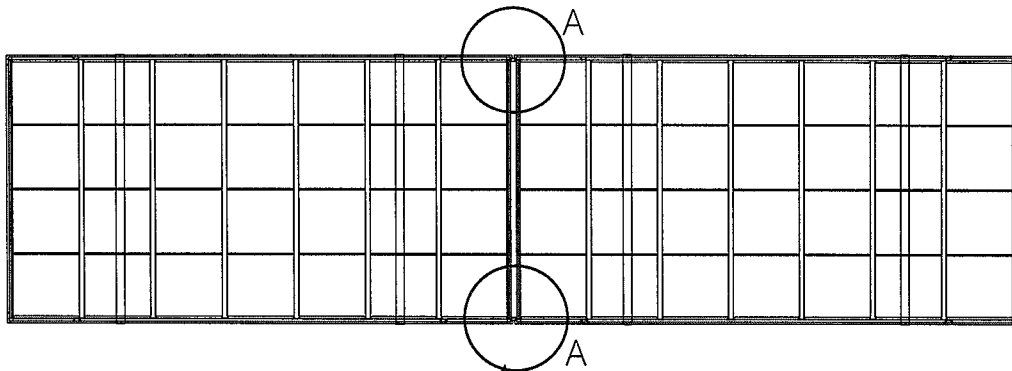
	間口15	間口18	間口24	間口27	間口30
A	1489	1786	2380	2677	2974
B	1485	1782	2376	2673	2970
C	1475	1772	2366	2663	2960
D	1285	1582	2176	2473	2770
H	178	218	298	337	377

基礎寸法一覧

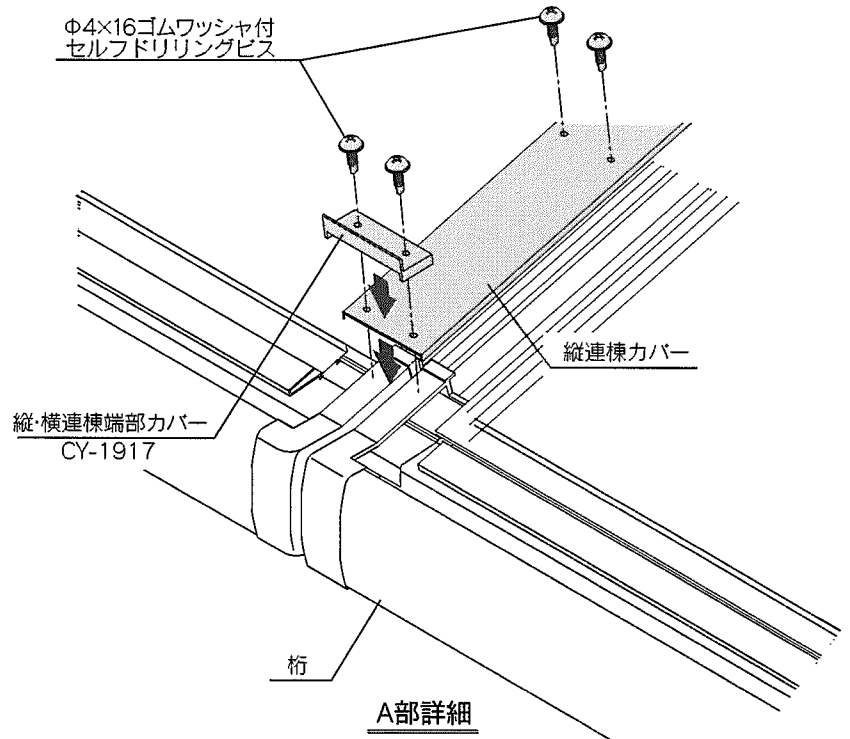
間口	柱	基礎寸法	
		奥行51	奥行58
W:15~W:33	4	800×800×550	850×850×550
W:36~W:54	4	850×850×550	900×900×550
W:60~W:81	6	800×800×550	800×800×550

※本図はアルミ梁縦2連棟を示します。

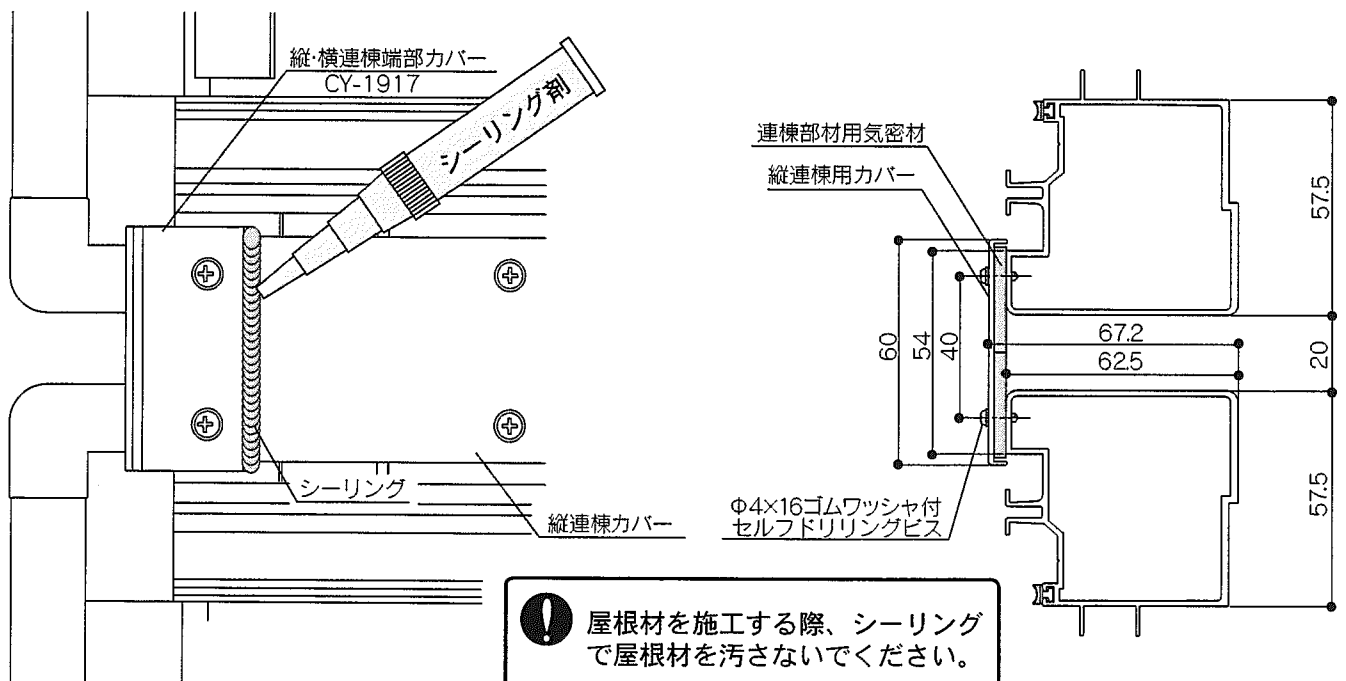
縦連棟



- ① 連棟部に縦連棟カバーを載せ、 $\Phi 4 \times 16$ ゴムワッシャ付きセルフドリリングビスにて取付けてください。
- ② 縦・横連棟端部カバーを取付け縦連棟カバーと共に桁にビス止めしてください。



- ③ 連棟接続部をシーリングしてください。

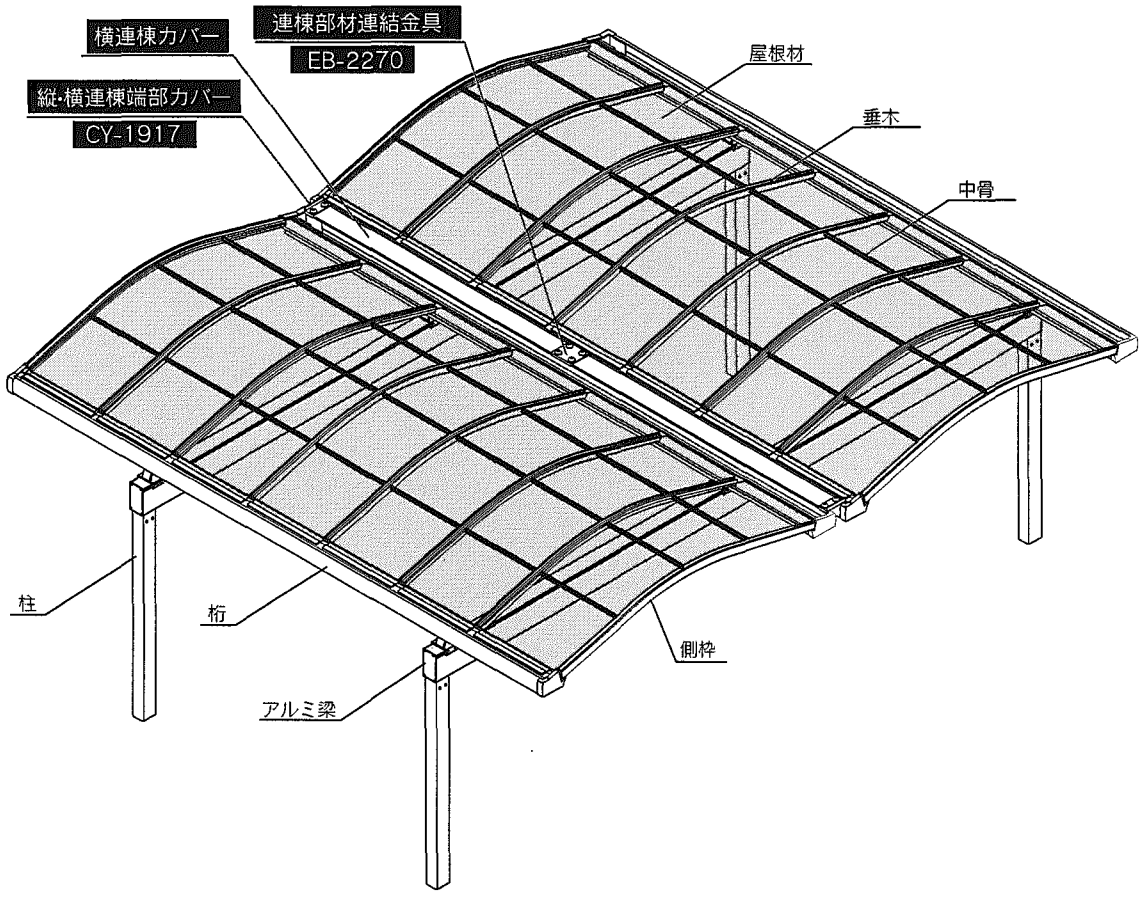


! 屋根材を施工する際、シーリングで屋根材を汚さないでください。

2 横連棟の組立

構造説明図

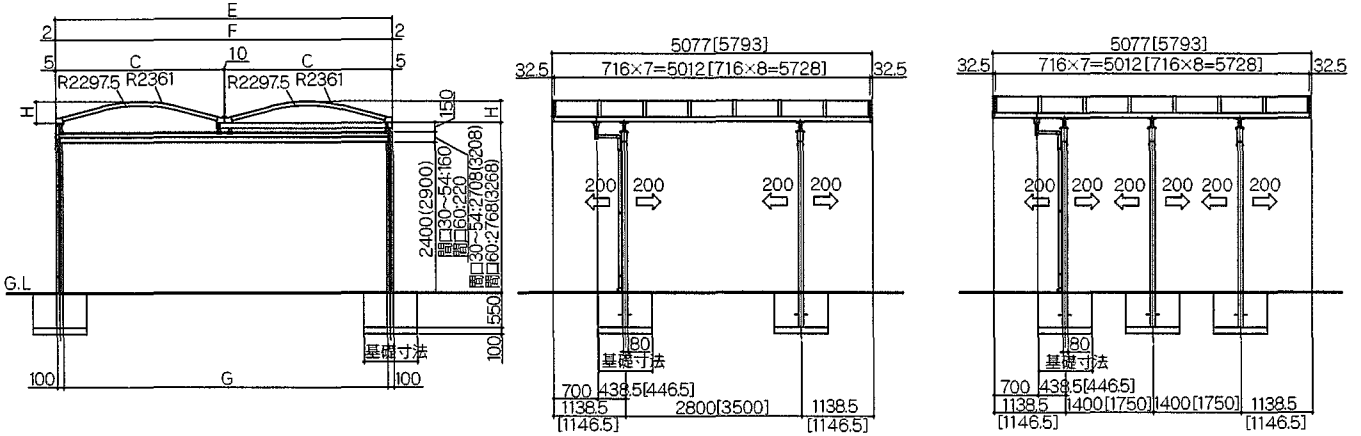
※本図は、アルミ梁横2連棟を表しています。



■ 納まり図(横連棟 2連棟)

■ シュガースペースアルミ梁用(横連棟、2連棟)

- () 内寸法は柱高2900タイプです。
- [] 内寸法は奥行58タイプです。

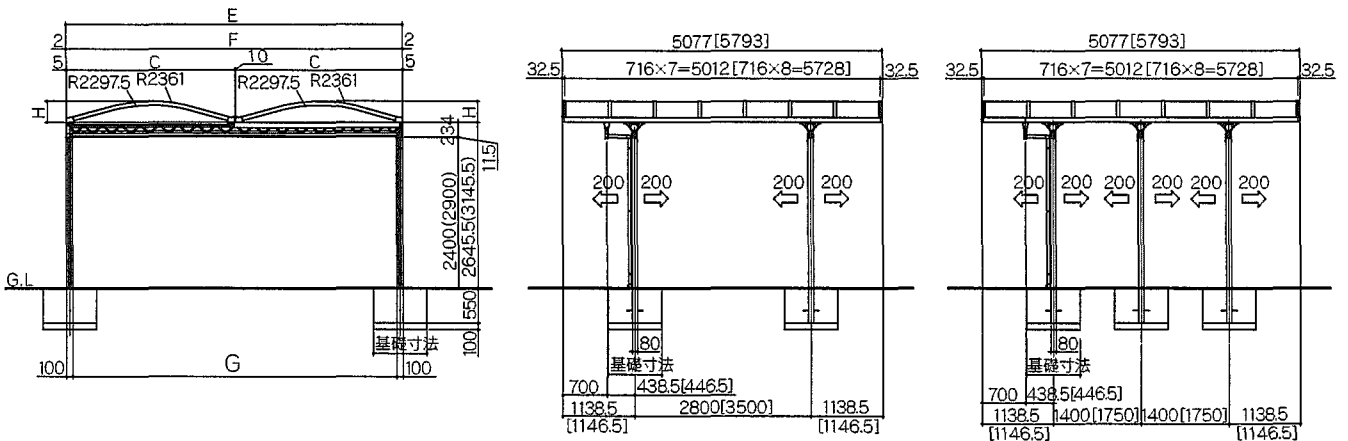


※屋根間口が60以上の場合、柱6本仕様となります。

■ 納まり図(横連棟、2連棟)

■ シュガースペーストラス梁用(横連棟、2連棟)

- () 内寸法は柱高2900タイプです。
- [] 内寸法は奥行58タイプです。



※屋根間口が60以上の場合、柱6本仕様となります。

単体間口寸法表

	間口15	間口18	間口24	間口27	間口30
C	1475	1772	2366	2663	2960
H	178	218	298	337	377

横連棟間口寸法表

	2連棟									
	間口30	間口33	間口36	間口39	間口42	間口45	間口48	間口51	間口54	間口60
E	2974	3271	3568	3865	4162	4459	4756	5053	5350	5944
F	2970	3267	3564	3861	4158	4455	4752	5049	5346	5940
G	2770	3067	3364	3661	3958	4255	4552	4849	5146	5740

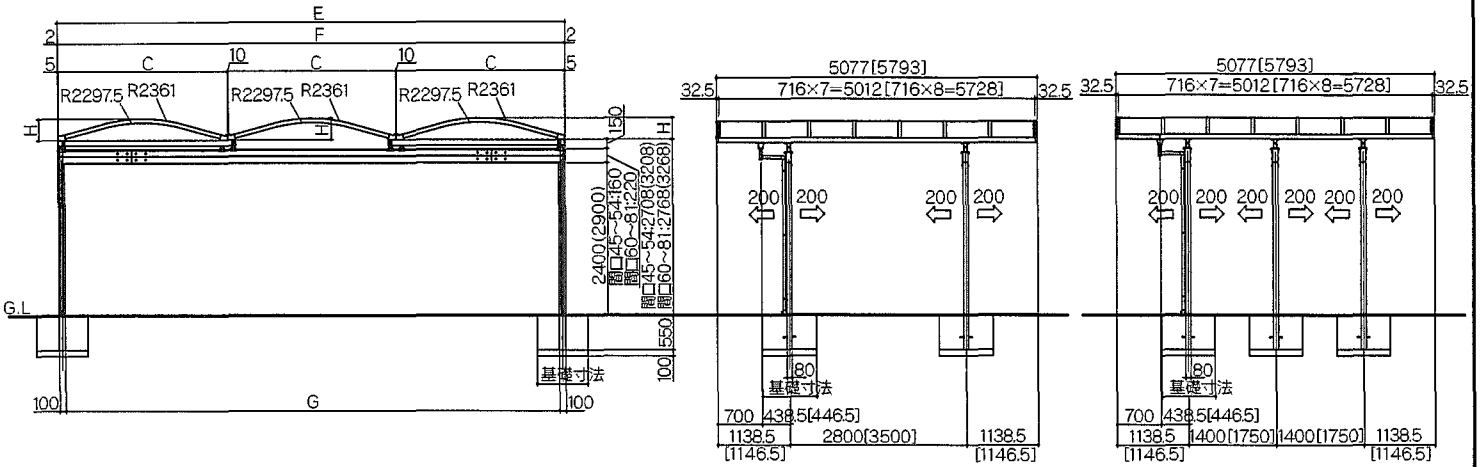
基礎寸法一覧

間口	柱	基礎寸法	
		奥行51	奥行58
W:15~W:33	4	800×800×550	850×850×550
W:36~W:54	4	850×850×550	900×900×550
W:60~W:81	6	800×800×550	800×800×550

■ 納まり図(横連棟 3連棟)

■ シュガースペースアルミ梁用(横連棟、3連棟)

- () 内寸法は柱高2900タイプです。
- [] 内寸法は奥行58タイプです。

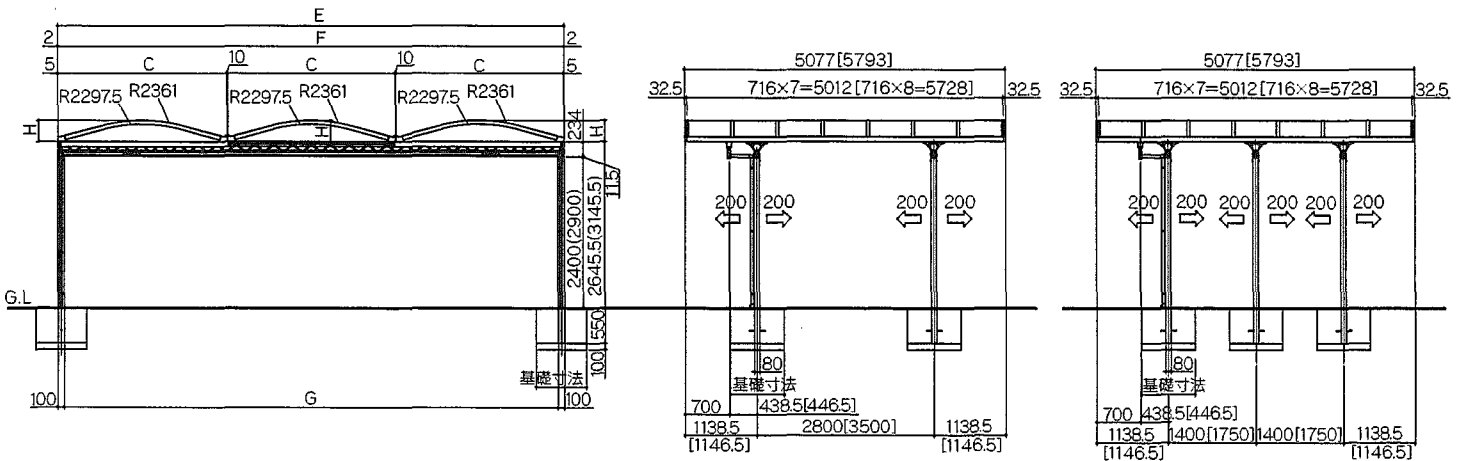


※屋根間口が60以上の場合、柱6本仕様となります。

■ 納まり図(横連棟、3連棟)

■ シュガースペーストラス梁用(横連棟、3連棟)

- () 内寸法は柱高2900タイプです。
- [] 内寸法は奥行58タイプです。



※屋根間口が60以上の場合、柱6本仕様となります。

単体間口寸法表

	間口15	間口18	間口24	間口27	間口30
C	1475	1772	2366	2663	2960
H	178	218	298	337	377

横連棟間口寸法表

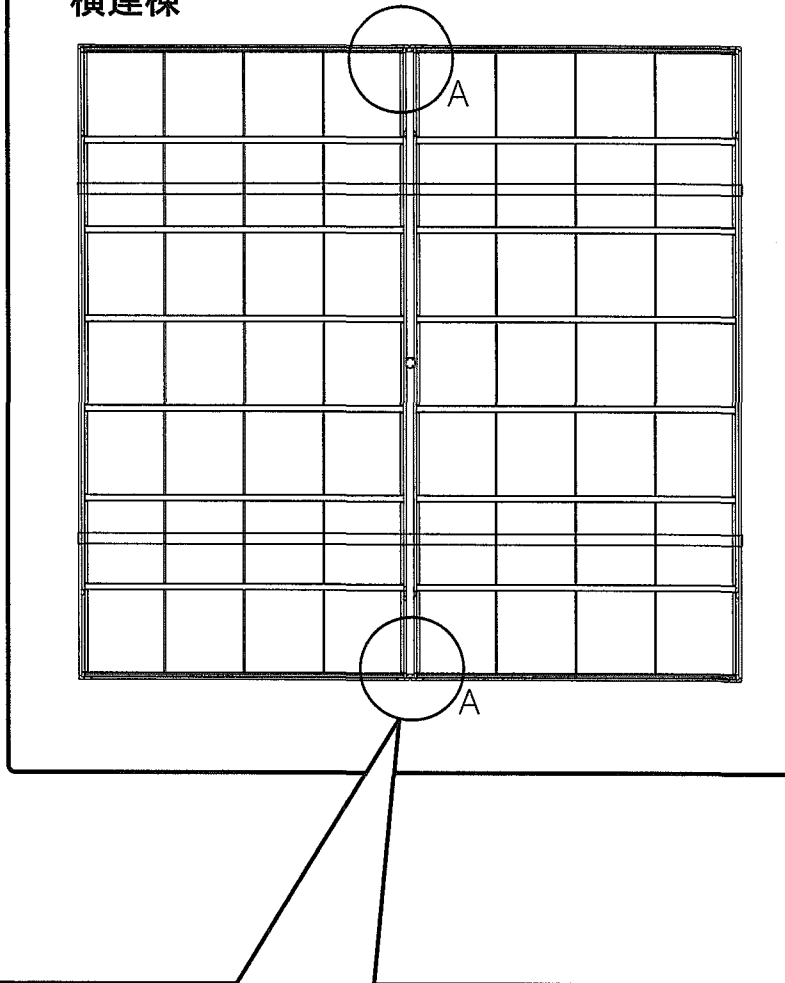
	3連棟						
	間口45	間口48	間口51	間口54	間口60	間口72	間口81
E	4459	4756	5053	5350	5944	7132	8023
F	4455	4752	5049	5346	5940	7128	8019
G	4255	4552	4849	5146	5740	6928	7819

基礎寸法一覧

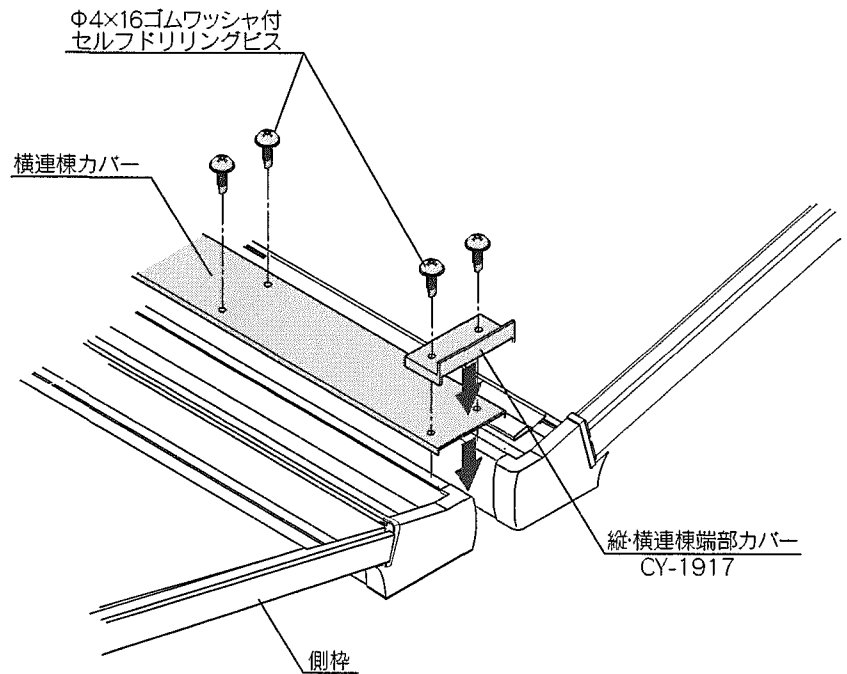
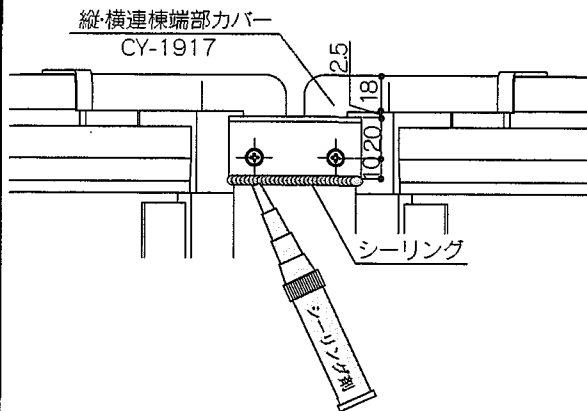
間口	柱	基礎寸法	
		奥行51	奥行58
W:15~W:33	4	800×800×550	850×850×550
W:36~W:54	4	850×850×550	900×900×550
W:60~W:81	6	800×800×550	800×800×550

※本図はアルミ梁横2連棟を示します。

横連棟

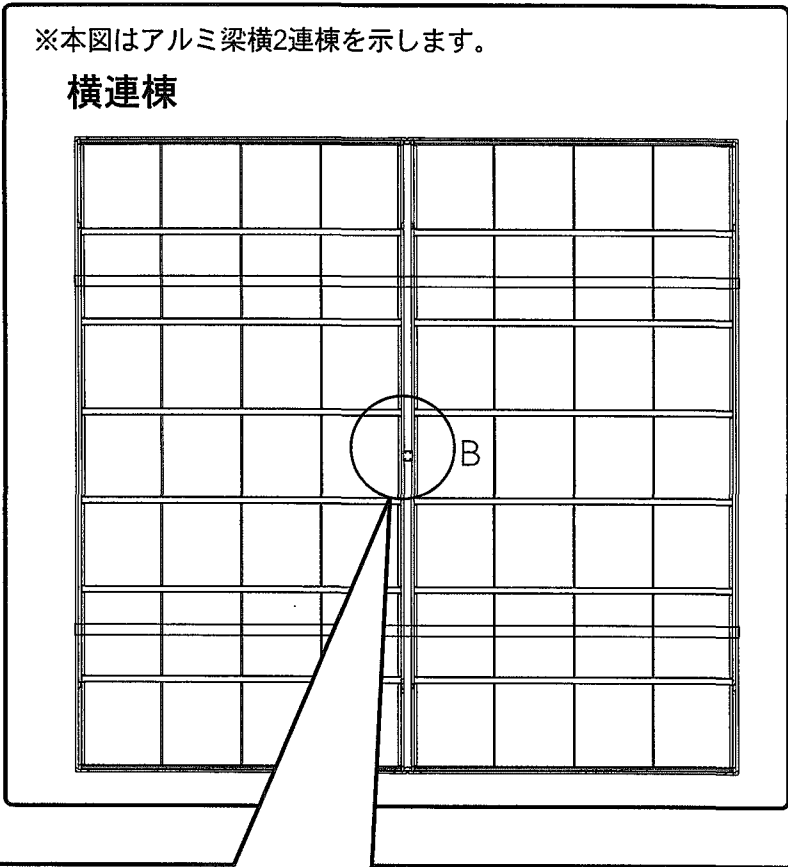


- ① 連棟部に横連棟カバーを載せ、 $\Phi 4 \times 16$ ゴムワッシャ付きセルフドリリングビスにて取付けてください。
- ② 縦・横連棟端部カバーを取付け横連棟カバーと共に桁にビス止めしてください。
- ③ 連棟接続部をシーリングしてください。



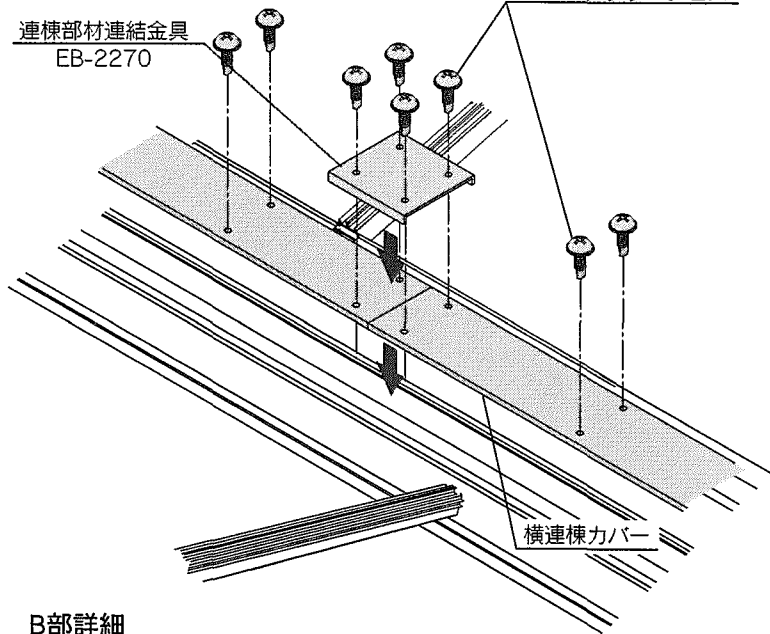
※本図はアルミ梁横2連棟を示します。

横連棟



連棟部材連結金具
EB-2270

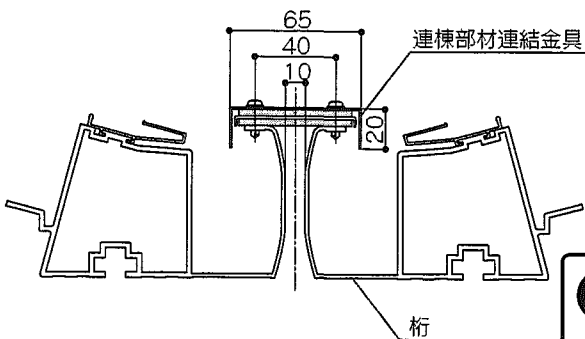
Φ4×16ゴムワッシャ付
セルフドリリングビス



④ B部は連棟部材連結金具にて、横連棟カバーと共締めで桁にビス止めします。

⑤ 連棟接続部をシーリングしてください。

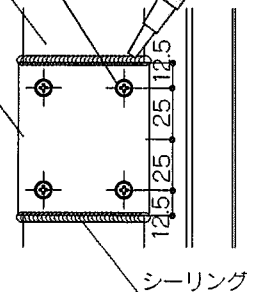
B部詳細



Φ4×16ゴムワッシャ付
セルフドリリングビス

横連棟カバー

連棟部材連結金具
EB-2270



! 屋根材を施工する際、シーリングで屋根材を汚さないでください。

※本組立作業完了後、屋根材取付けを行ってください。