

- この度は、新日軽商品をご採用いただき誠にありがとうございます。
- 商品を正しく安全に組立・施工していただくために、この組立て施工マニュアルをよくお読みの上、作業を行なってください。

※本組立作業は、必ず屋根材を取付ける前に行ってください。

◎組立・施工の前に

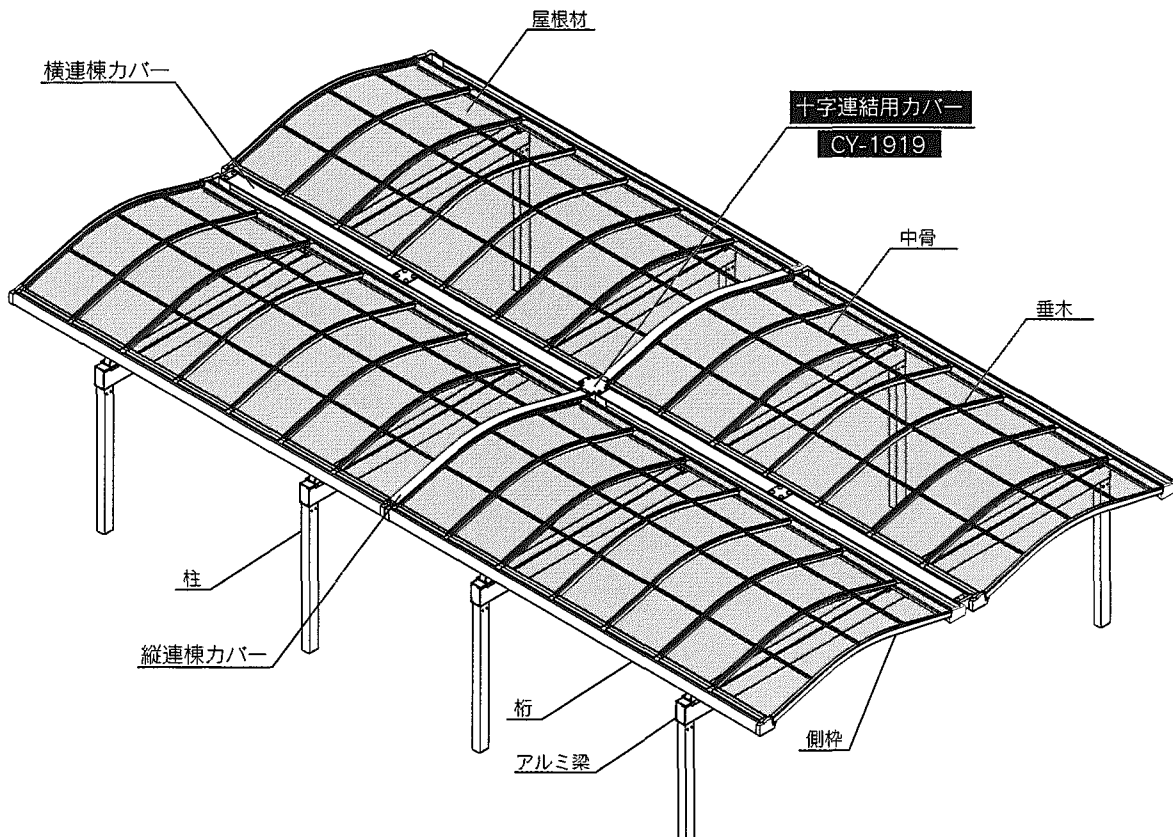
- 本マニュアルに示した注意事項は、商品の性能・機能および強度や安全を確保する上で重要な内容です。施工にあたっては必ずお守りください。
- 施工は専門業者が行なってください。専門知識のない方が施工されますと不具合発生の原因となることがあります。このマニュアルは施工後必ず施主様へお渡しく下さい。

梱包内容明細

梱包名称	部品名称	部品番号	数量
十字連結用カバー	十字連結用カバー	CY-1919	1
	M4×16ゴムワッシャ付セルフドリリングビス	BN-310-04	8
	十字連結用組立施工マニュアル	ME-1627	1

※縦・横連棟の組立は、縦・横連棟組立施工マニュアル(ME-1625)をご覧ください。

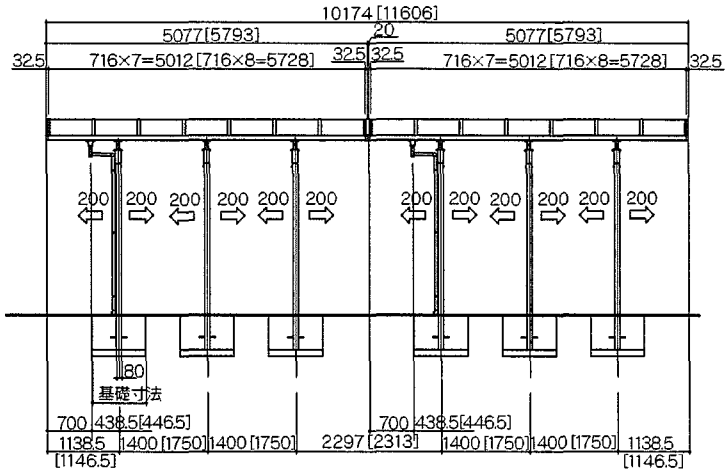
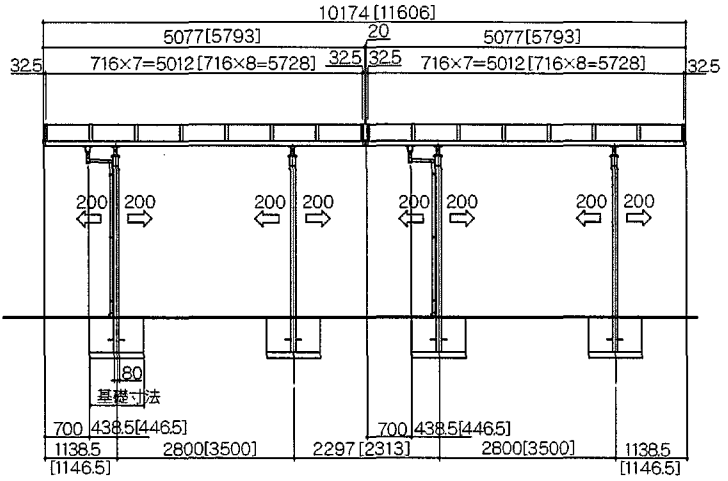
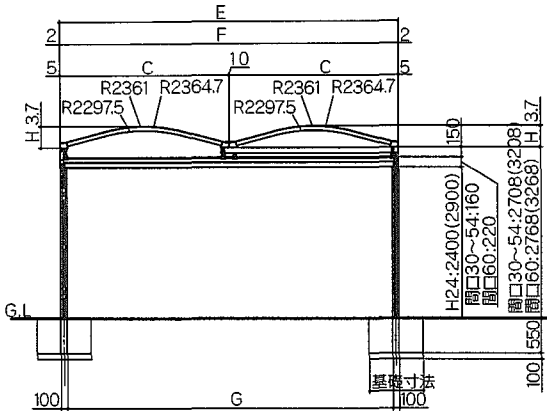
構造説明図 ※本図は、アルミ梁十字連棟を表しています。



# 納まり図(十字連棟)

■ シュガースペースアルミ梁用

- ( ) 内寸法は柱高2900タイプです。
- [ ] 内寸法は奥行58タイプです。



※屋根間口が60以上の場合、柱6本仕様となります。

単体間口寸法表

	間口15	間口18	間口24	間口27	間口30
C	1475	1772	2366	2663	2960
H	178	218	298	337	377

横連棟間口寸法表

	2連棟									
	間口30	間口33	間口36	間口39	間口42	間口45	間口48	間口51	間口54	間口60
E	2974	3271	3568	3865	4162	4459	4756	5053	5350	5944
F	2970	3267	3564	3861	4158	4455	4752	5049	5346	5940
G	2770	3067	3364	3661	3958	4255	4552	4849	5146	5740

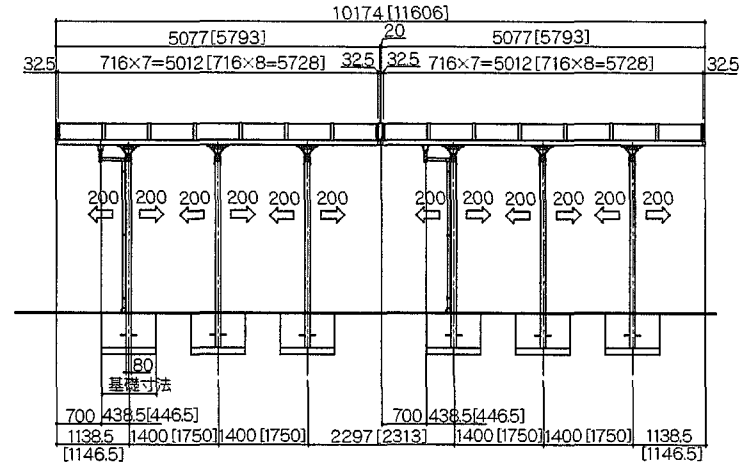
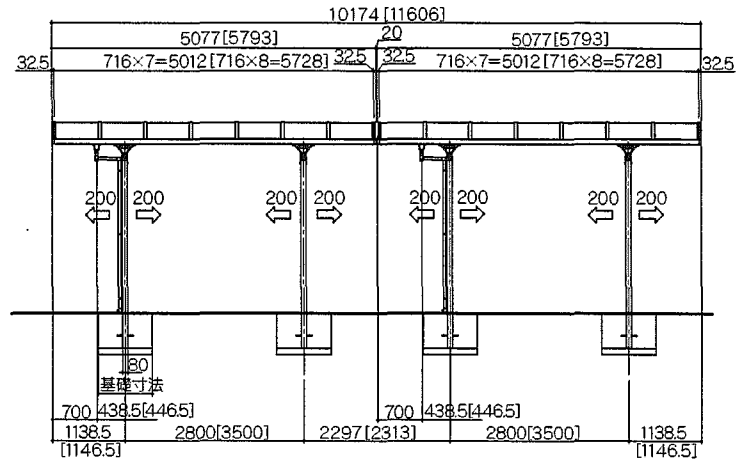
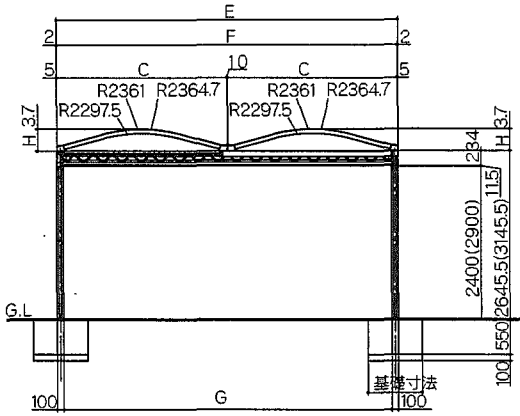
基礎寸法一覧

間口	柱	基礎寸法	
		奥行51	奥行58
W:15~W:33	4	800×800×550	850×850×550
W:36~W:54	4	850×850×550	900×900×550
W:60~W:81	6	800×800×550	800×800×550

# ■ 納まり図(十字連棟)

## ■ シュガースペーストラス 梁用

- ( ) 内寸法は柱高2900タイプです。
- [ ] 内寸法は奥行58タイプです。



※屋根間口が60以上の場合、柱6本仕様となります。

単体間口寸法表

	間口15	間口18	間口24	間口27	間口30
C	1475	1772	2366	2663	2960
H	178	218	298	337	377

横連棟間口寸法表

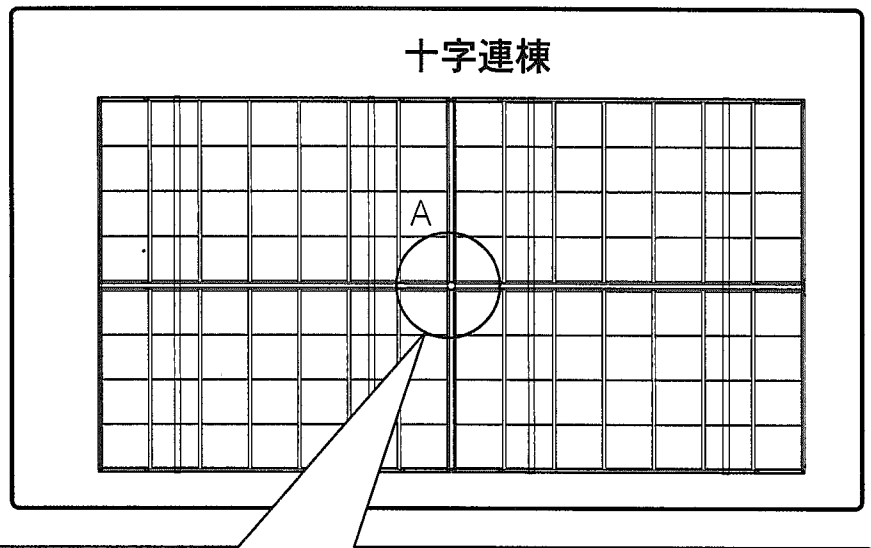
	2連棟									
	間口30	間口33	間口36	間口39	間口42	間口45	間口48	間口51	間口54	間口60
E	2974	3271	3568	3865	4162	4459	4756	5053	5350	5944
F	2970	3267	3564	3861	4158	4455	4752	5049	5346	5940
G	2770	3067	3364	3661	3958	4255	4552	4849	5146	5740

基礎寸法一覧

間口	柱	基礎寸法	
		奥行51	奥行58
W:15~W:33	4	800×800×550	850×850×550
W:36~W:54	4	850×850×550	900×900×550
W:60~W:81	6	800×800×550	800×800×550

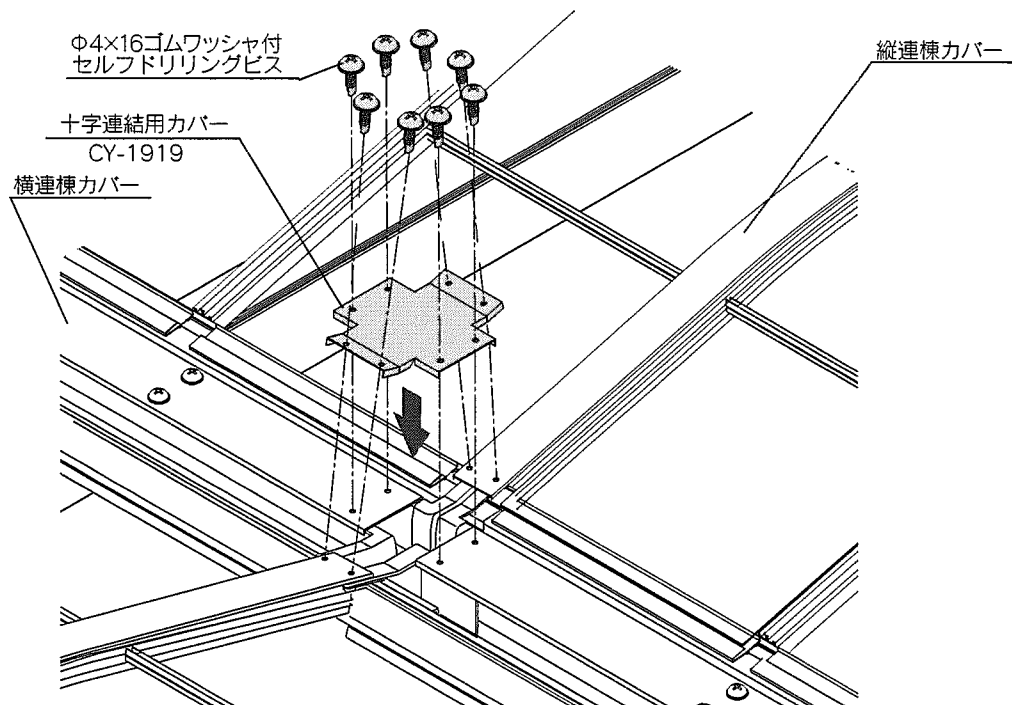
# 1 十字連棟組立

※縦・横連棟の組立は、縦・横連棟組立マニュアルをご覧ください。



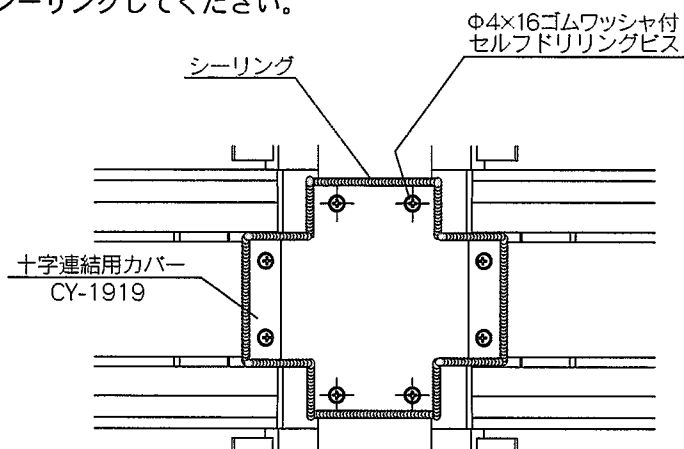
※十字連結部には、縦・横連棟端部カバーは使用いたしません。

- ① 十字連棟部に十字連結用カバーを取付けてください。



A部詳細

- ② 連棟接続部をシーリングしてください。



❗ 屋根材を施工する際、シーリングで屋根材を汚さないでください。

※本組立作業完了後、屋根材取付けを行ってください。